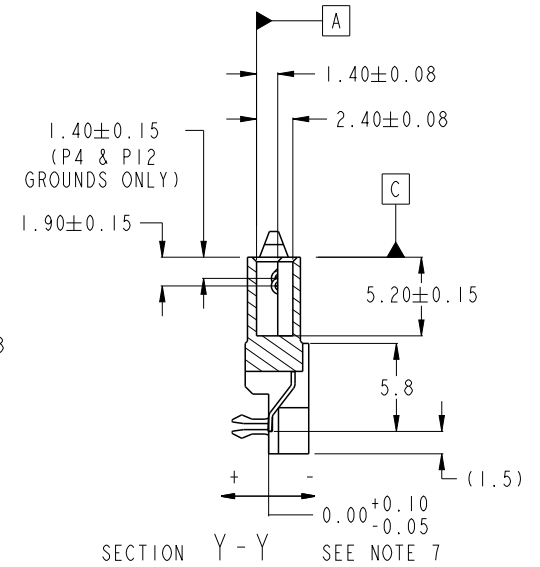
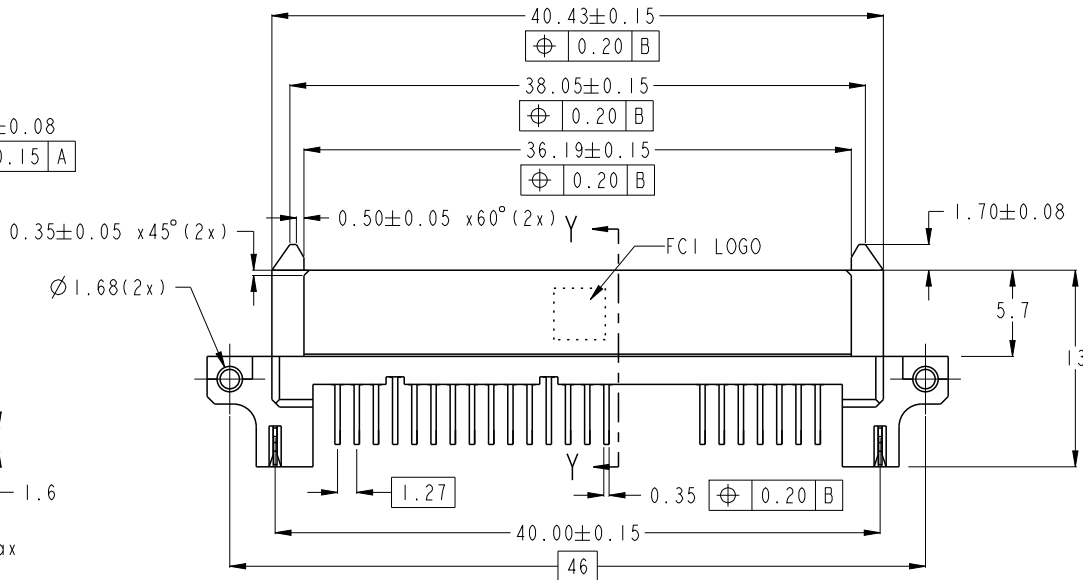
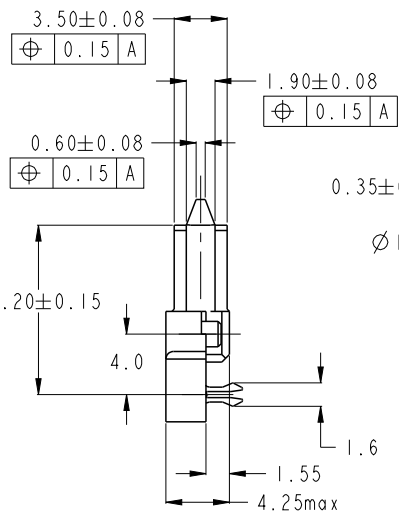
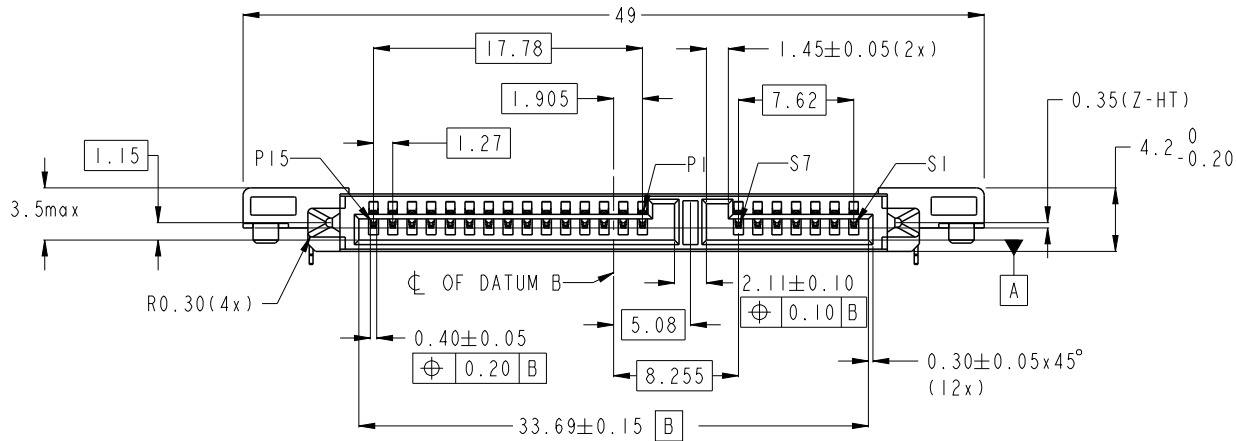


PRODUCT NO.

SEE TABLE



spec ref			
tolerance std	TOLERANCES UNLESS OTHERWISE SPECIFIED		
ASME Y14.5			

dr	w wcadmin	2006/02/16
eng	Koon-Poh Tay	2015/10/07
chr	-	-
appr	Chen-Hong Tan	2015/10/20

projection	
product family	

MM	
----	--

size	A4	scale	1:1
ecn no	ELX-S-22098-1		
rel level	Released		

surface	linear	0.X	±0.25
		0.XX	±0.20
		0.XXX	±0.10
	angular	0°	±°



title S-ATA RECEPTACLE  
TOP MOUNT R/A SMT ASSY  
cat. no.

dwg no	10031569	rev	M
Product - Customer Drw		sheet 1 of 2	



Компания «Life Electronics» занимается поставками электронных компонентов импортного и отечественного производства от производителей и со складов крупных дистрибьюторов Европы, Америки и Азии.

С конца 2013 года компания активно расширяет линейку поставок компонентов по направлению коаксиальный кабель, кварцевые генераторы и конденсаторы (керамические, пленочные, электролитические), за счёт заключения дистрибьюторских договоров

Мы предлагаем:

- Конкурентоспособные цены и скидки постоянным клиентам.
- Специальные условия для постоянных клиентов.
- Подбор аналогов.
- Поставку компонентов в любых объемах, удовлетворяющих вашим потребностям.
- Приемлемые сроки поставки, возможна ускоренная поставка.
- Доставку товара в любую точку России и стран СНГ.
- Комплексную поставку.
- Работу по проектам и поставку образцов.
- Формирование склада под заказчика.
- Сертификаты соответствия на поставляемую продукцию (по желанию клиента).
- Тестирование поставляемой продукции.
- Поставку компонентов, требующих военную и космическую приемку.
- Входной контроль качества.
- Наличие сертификата ISO.

В составе нашей компании организован Конструкторский отдел, призванный помогать разработчикам, и инженерам.

Конструкторский отдел помогает осуществить:

- Регистрацию проекта у производителя компонентов.
- Техническую поддержку проекта.
- Защиту от снятия компонента с производства.
- Оценку стоимости проекта по компонентам.
- Изготовление тестовой платы монтаж и пусконаладочные работы.



Тел: +7 (812) 336 43 04 (многоканальный)

Email: [org@lifeelectronics.ru](mailto:org@lifeelectronics.ru)