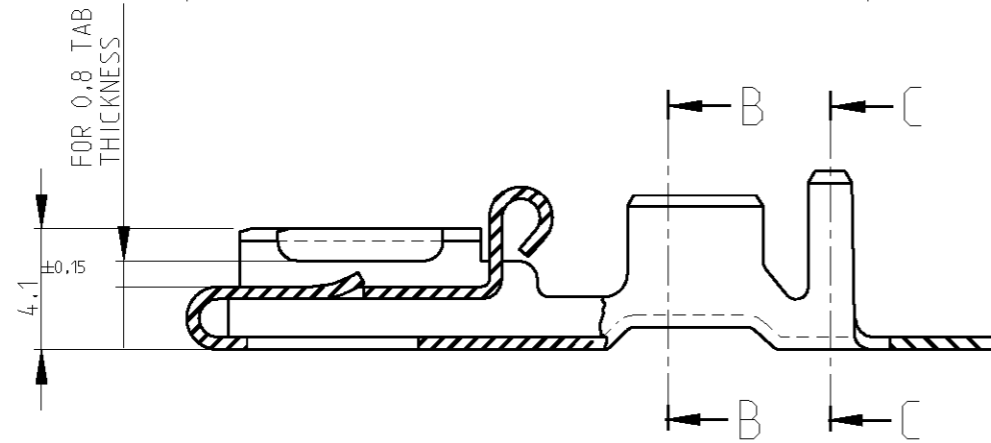
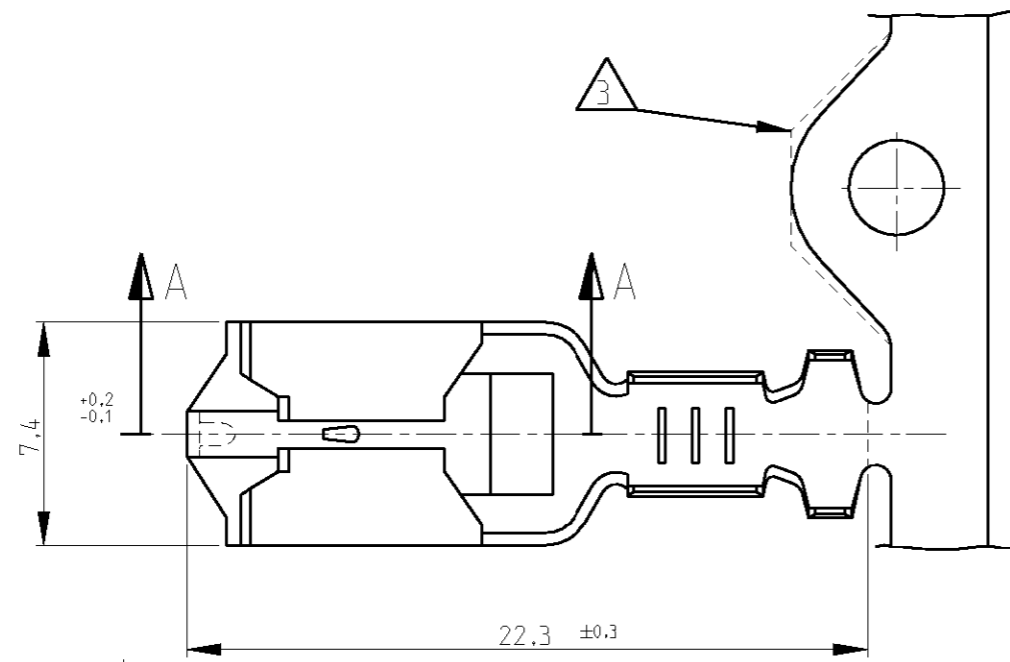
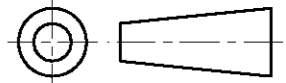


DO NOT SCALE

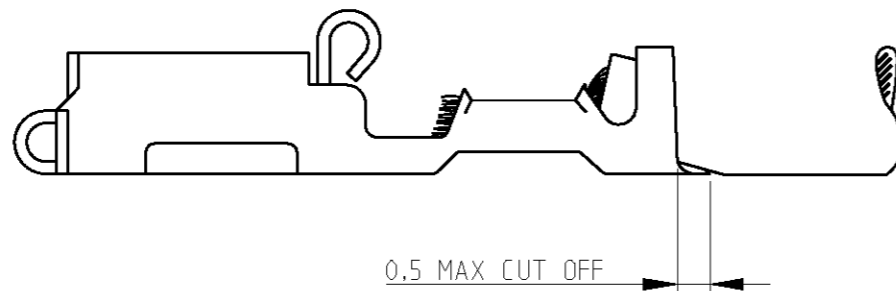
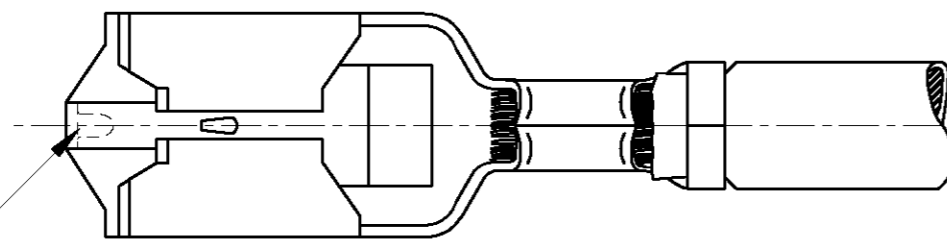
DIMENSIONS IN mm

METRIC

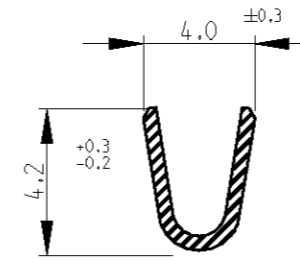
THIRD ANGLE
PROJECTION



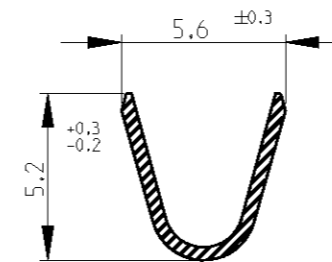
SECTION A-A



WIRE RANGE :	1.0-2.5 mm?
INSULATION RANGE :	3.0-4.3mm DIA.



SECTION B-B



SECTION C-C

NOTES:

- 1 FOR USE ON MINIATURE APPLICATOR (LEFT-RIGHT FEED)
- 2 REELED WITH PAPER.
- 3 CONFIGURATION OF CARRIER-STRIP OPTIONAL.
- 4 FOR USE ON MINIATURE APPLICATOR (LEFT-RIGHT FEED) AMP-O-MATOR APPLICATION.
- 5 **OBSOLETE PARTS: OBSOLETE CIS STREAMLINING PER D.RENAUD/D.SINISI**

5 OBSOLETE	PRE-TIN PLATED	PH.BRONZE	4	6-160831-8
	PRE-TIN PLATED	BRASS	4	6-160831-7
5 OBSOLETE	TIN PLATED	PH.BRONZE	4	1-160831-2
	UNPLATED	BRASS	4	1-160831-1
5 OBSOLETE	TIN PLATED	BRASS	4	1-160831-0
	UNPLATED	NICKEL-SILVER		0-160831-9
5 OBSOLETE	SILVERPLATED	PH.BRONZE		0-160831-8
	SILVERPLATED	BRASS		0-160831-7
	UNPLATED	BRASS	2	0-160831-6
	UNPLATED	PH.BRONZE	2	0-160831-5
	TIN PLATED	PH.BRONZE		0-160831-4
	TIN PLATED	BRASS		0-160831-3
	UNPLATED	PH.BRONZE		0-160831-2
	UNPLATED	BRASS		0-160831-1
	FINISH	MATERIAL		PART NUMBER

				CUSTOMER DRAWING		FOR REFERENCE ONLY WILL NOT BE UPDATED		
				THIS DRAWING IS UNPUBLISHED RELEASED FOR PUBLICATION				
				STE TE Connectivity				
				NAME				
				POSITIVE LOCK RECEPTACLE .250 (6,35) SERIES				
M2	ECO-11-005294	RK	HMR	19APR11				
LTR.	REVISION RECORD	DR.	CHK.	DATE				
DR.:	J.v.LIEMPT	CHK.:	M.v.DRIEL	APP.:	M.v.DRIEL	DWG.No.	REV.LTR.	SHEET
DATE:	07 FEB 97	DATE:	18 FEB 02	DATE:	18 FEB 02	C-160831	M2	1 OF 1

Компания «Life Electronics» занимается поставками электронных компонентов импортного и отечественного производства от производителей и со складов крупных дистрибьюторов Европы, Америки и Азии.

С конца 2013 года компания активно расширяет линейку поставок компонентов по направлению коаксиальный кабель, кварцевые генераторы и конденсаторы (керамические, пленочные, электролитические), за счёт заключения дистрибьюторских договоров

Мы предлагаем:

- Конкурентоспособные цены и скидки постоянным клиентам.
- Специальные условия для постоянных клиентов.
- Подбор аналогов.
- Поставку компонентов в любых объемах, удовлетворяющих вашим потребностям.
- Приемлемые сроки поставки, возможна ускоренная поставка.
- Доставку товара в любую точку России и стран СНГ.
- Комплексную поставку.
- Работу по проектам и поставку образцов.
- Формирование склада под заказчика.
- Сертификаты соответствия на поставляемую продукцию (по желанию клиента).
- Тестирование поставляемой продукции.
- Поставку компонентов, требующих военную и космическую приемку.
- Входной контроль качества.
- Наличие сертификата ISO.

В составе нашей компании организован Конструкторский отдел, призванный помогать разработчикам, и инженерам.

Конструкторский отдел помогает осуществить:

- Регистрацию проекта у производителя компонентов.
- Техническую поддержку проекта.
- Защиту от снятия компонента с производства.
- Оценку стоимости проекта по компонентам.
- Изготовление тестовой платы монтаж и пусконаладочные работы.



Тел: +7 (812) 336 43 04 (многоканальный)

Email: org@lifeelectronics.ru