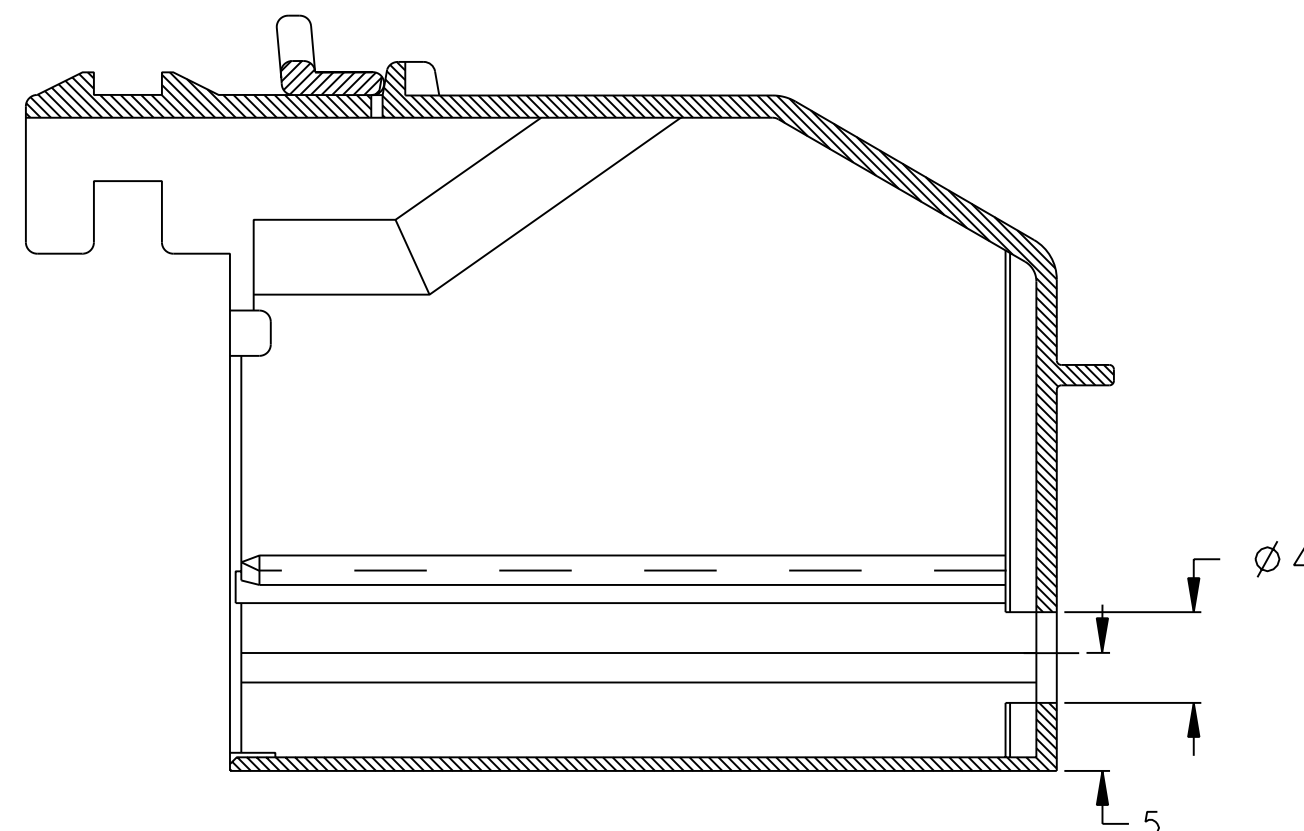
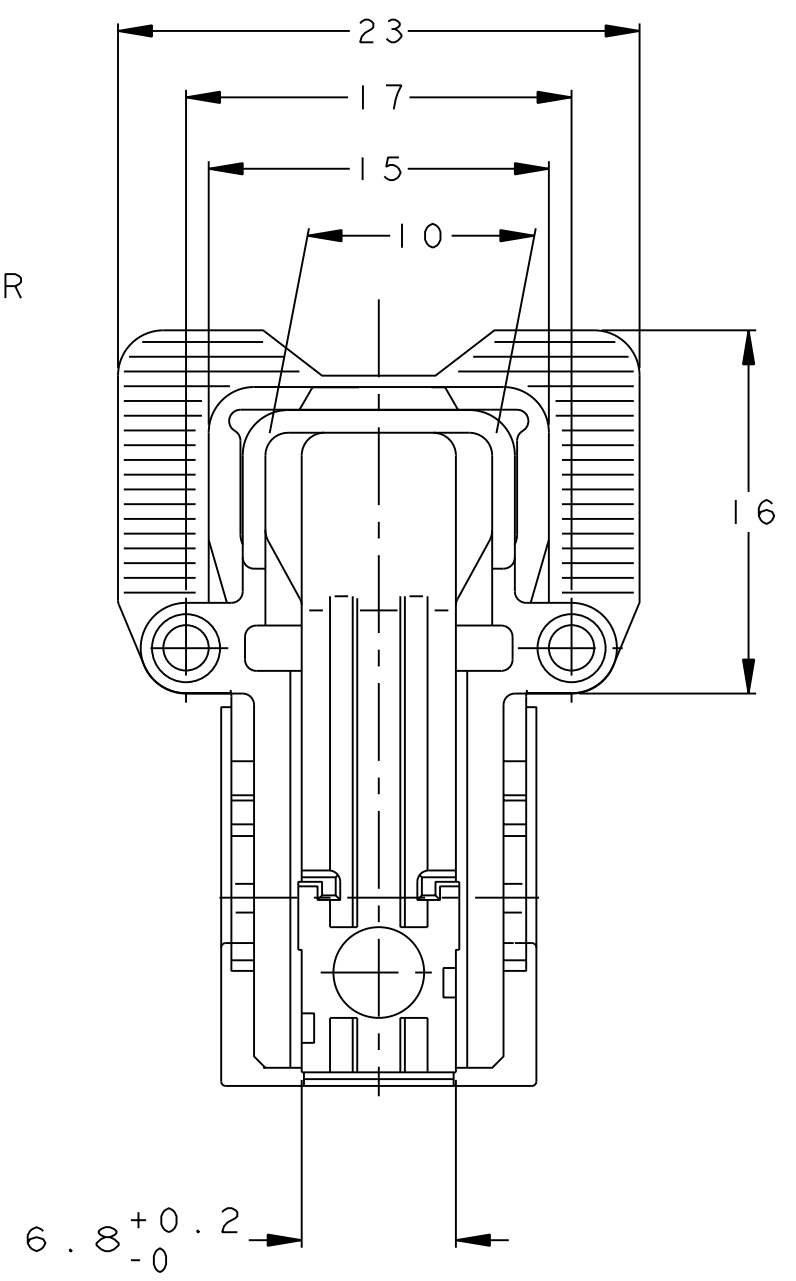
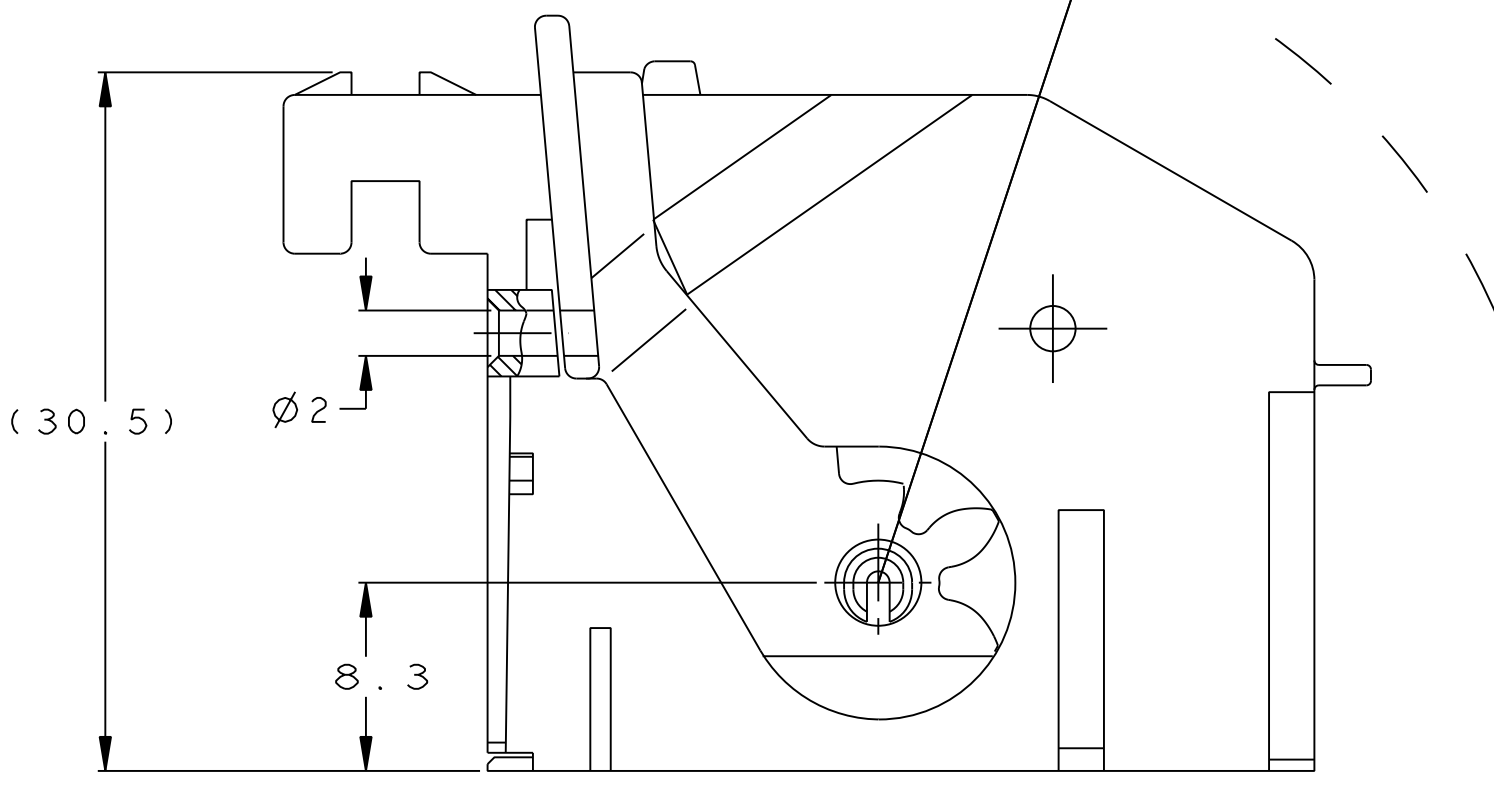


LOC	DIST	REVISIONS				
F	00	REV	DESCRIPTION	DATE	DWN	APVD
		A	MISE A JOUR	08SEP1994	DE	-
		B	MISE A JOUR	08NOV1994	DE	-
		C	MODIFICATION PLOT DE VERROUILLAGE LEVIER	26MAY1998	MP	JL
		D	MISE A JOUR	08NOV2010	EC	XR

SECTION / COUPE A-A

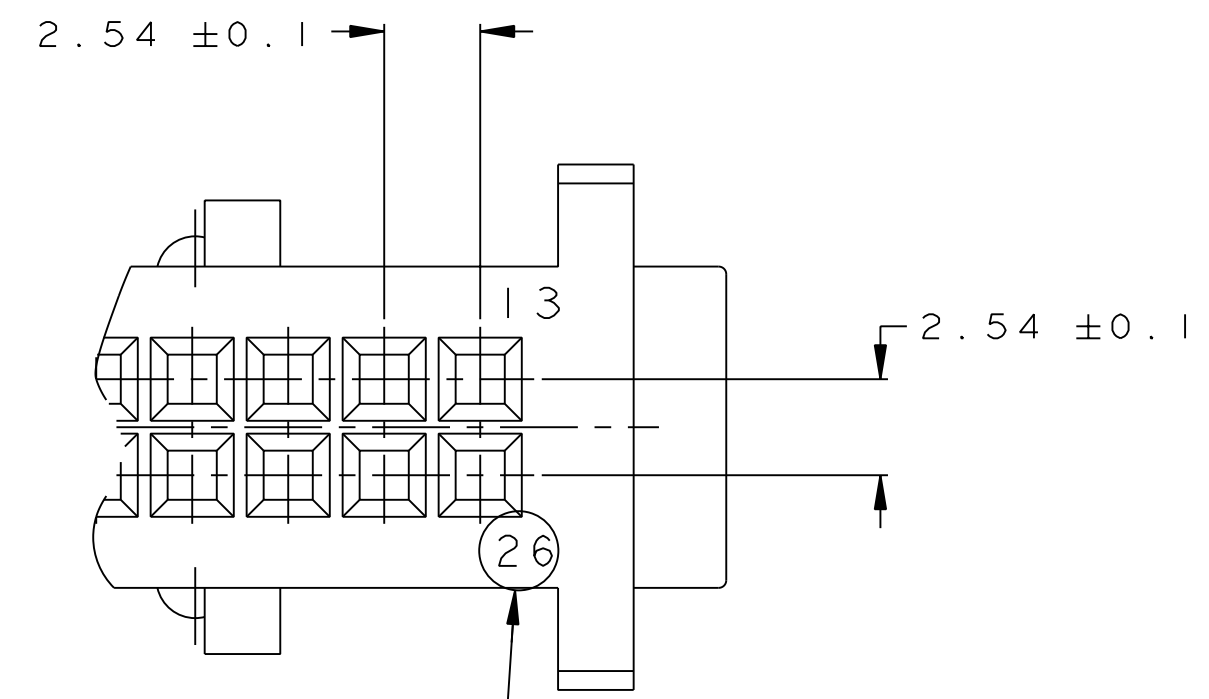


R 29.8 MAX
LEVER OVERALL DIMENSION
ENCOMBREMENT DU LEVIER

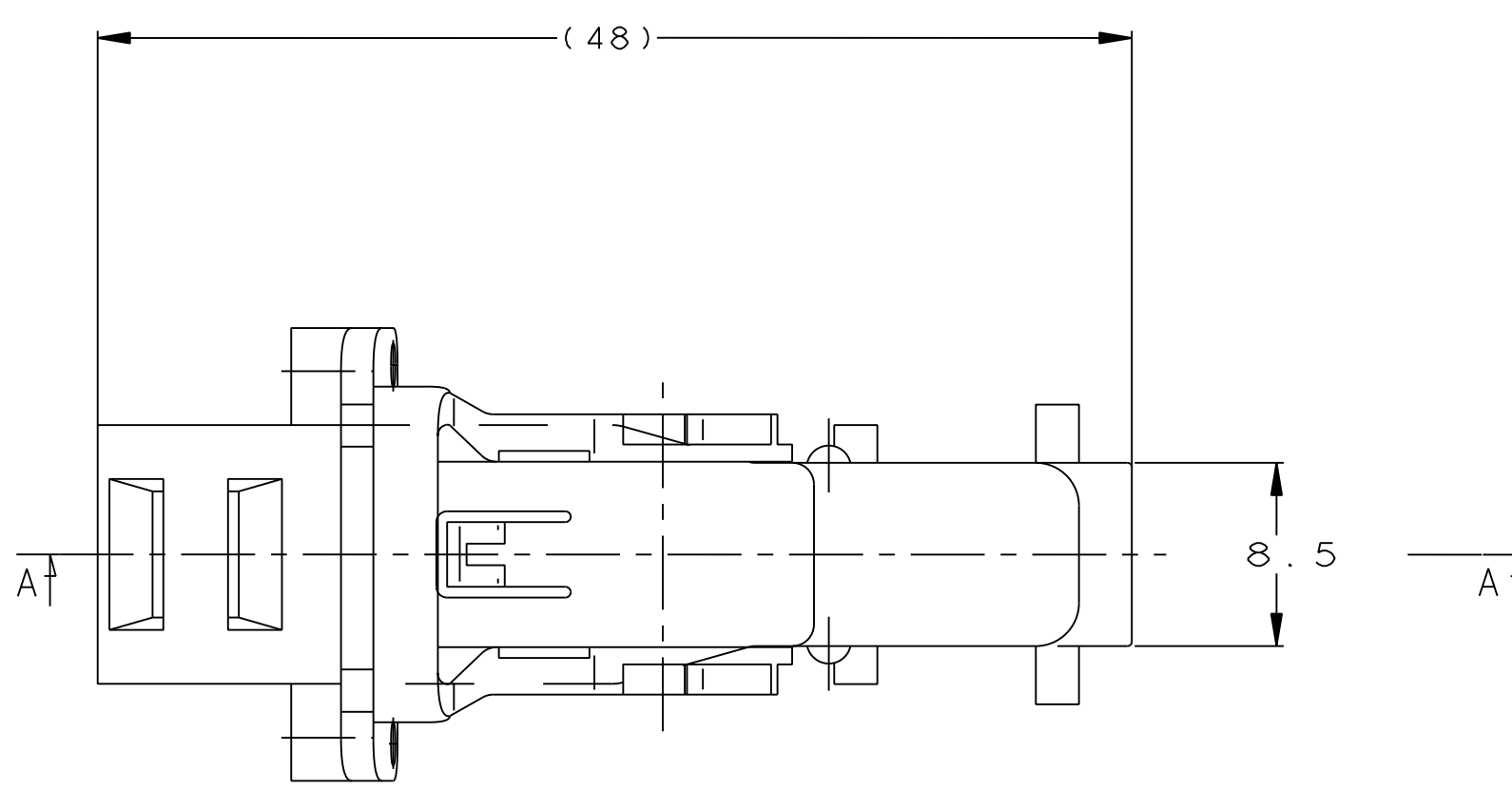


VIEW / VUE X

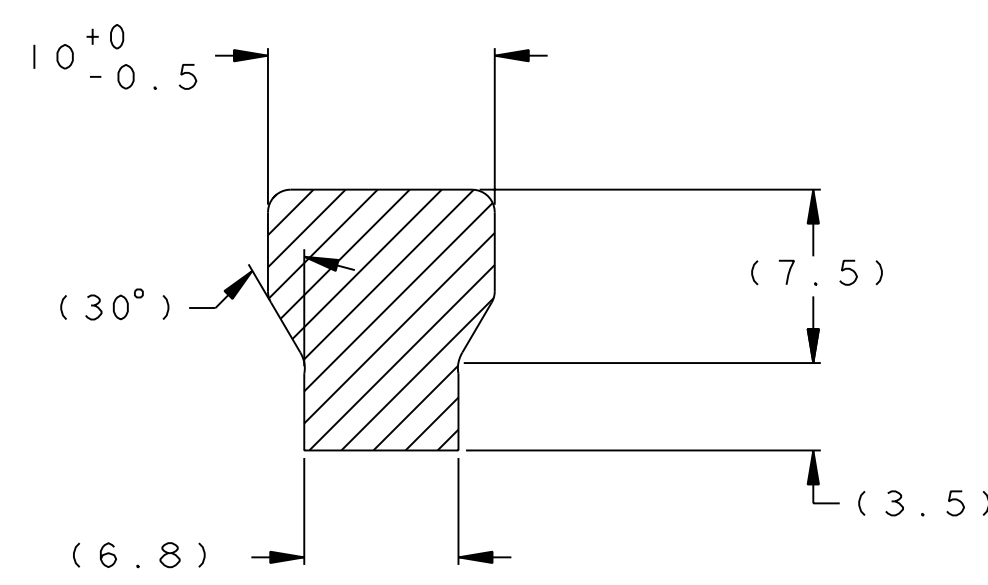
VIEW / VUE X
SCALE / ECHELLE 5:1



CIRCUIT CAVITY MARKING
MARQUAGE DES VOIES



HARNESS OUTPUT AREA
ZONE DE SORTIE DU TORON



	144934-2	BLUE
	144934-1	JAUNE
KEYING DETROMPAGE	TE PART NUMBER REF PRODUIT TE	COLOR COULEUR

144934-1 AS SHOWN / REPRESENTE

<small>THIS DRAWING IS UNPUBLISHED. IT IS SUBJECT TO CHANGE WITHOUT NOTICE AND IS NOT TO BE REPRODUCED OR TRANSMITTED IN ANY FORM OR BY ANY MEANS, ELECTRONIC OR MECHANICAL, INCLUDING PHOTOCOPYING, RECORDING, OR BY ANY INFORMATION STORAGE AND RETRIEVAL SYSTEM. ALL RIGHTS RESERVED. THIS INCLUDES SYSTEMS.</small>		DWN/DESINE: 04NOV1993 D. ELISEI CHK/VERIFIE: 10JUN1998 M. POLIFONTE		Tyco Electronics France SAS 95300 Pantouze, France	
DIMENSIONS: mm TOLERANCES, UNLESS OTHERWISE SPECIFIED: DIMENSIONS IN PARENTHESES 1. P.L.C./DEC: ±0.4 2. P.L.C./DEC: ±0.4 3. P.L.C./DEC: ±0.4 4. P.L.C./DEC: ±0.4		APVD/APPROUVE: 10JUN1998 J.J. DE VILLIERS PRODUCT SPEC: - SPEC. PRODUIT: - APPLICATION SPEC: - SPEC. APPLICATION: -		NAME/TYPE: ASSEMBLY-SHIELD FOR MQS-26 POS ASSEMBLAGE PORTE-CLIPS MQS 26 VOIES SIZE: A1 CAGE CODE: 144934 DRAWING NO: 144934 NO PLAN: - WEIGHT: - MASSE APPROX.: - CUSTOMER DRAWING: /PLAN CLIENT	
MATERIAL: PBT-GE20 MATIERE: PBT 20% FV		FINISH: - FINITION: -		RESTRICTED TO RESERVE A: - SCALE: 3:1 SHEET: 1 OF 1 FEUILLE: 1 DE 1 REV: D	

Компания «Life Electronics» занимается поставками электронных компонентов импортного и отечественного производства от производителей и со складов крупных дистрибьюторов Европы, Америки и Азии.

С конца 2013 года компания активно расширяет линейку поставок компонентов по направлению коаксиальный кабель, кварцевые генераторы и конденсаторы (керамические, пленочные, электролитические), за счёт заключения дистрибьюторских договоров

Мы предлагаем:

- Конкурентоспособные цены и скидки постоянным клиентам.
- Специальные условия для постоянных клиентов.
- Подбор аналогов.
- Поставку компонентов в любых объемах, удовлетворяющих вашим потребностям.
- Приемлемые сроки поставки, возможна ускоренная поставка.
- Доставку товара в любую точку России и стран СНГ.
- Комплексную поставку.
- Работу по проектам и поставку образцов.
- Формирование склада под заказчика.
- Сертификаты соответствия на поставляемую продукцию (по желанию клиента).
- Тестирование поставляемой продукции.
- Поставку компонентов, требующих военную и космическую приемку.
- Входной контроль качества.
- Наличие сертификата ISO.

В составе нашей компании организован Конструкторский отдел, призванный помогать разработчикам, и инженерам.

Конструкторский отдел помогает осуществить:

- Регистрацию проекта у производителя компонентов.
- Техническую поддержку проекта.
- Защиту от снятия компонента с производства.
- Оценку стоимости проекта по компонентам.
- Изготовление тестовой платы монтаж и пусконаладочные работы.



Тел: +7 (812) 336 43 04 (многоканальный)

Email: org@lifeelectronics.ru