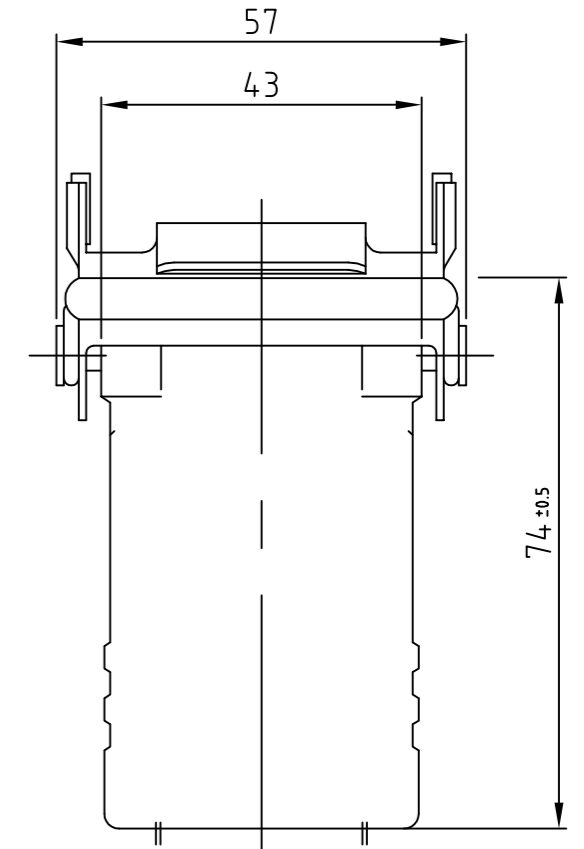
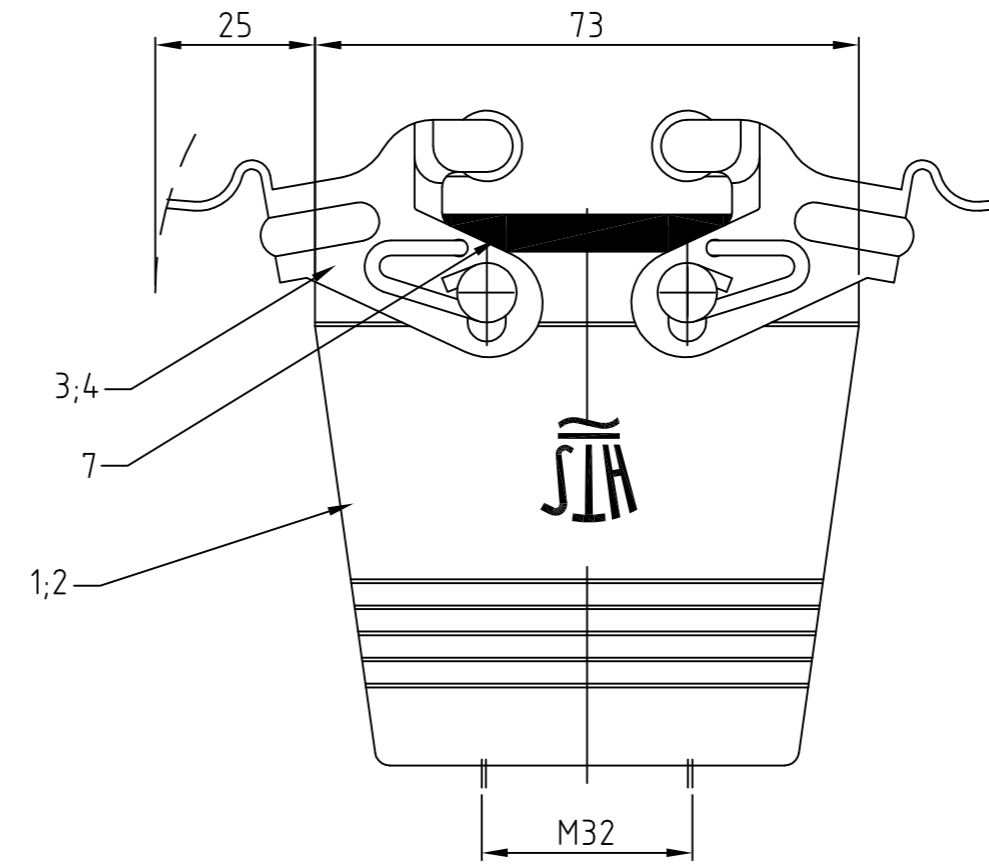
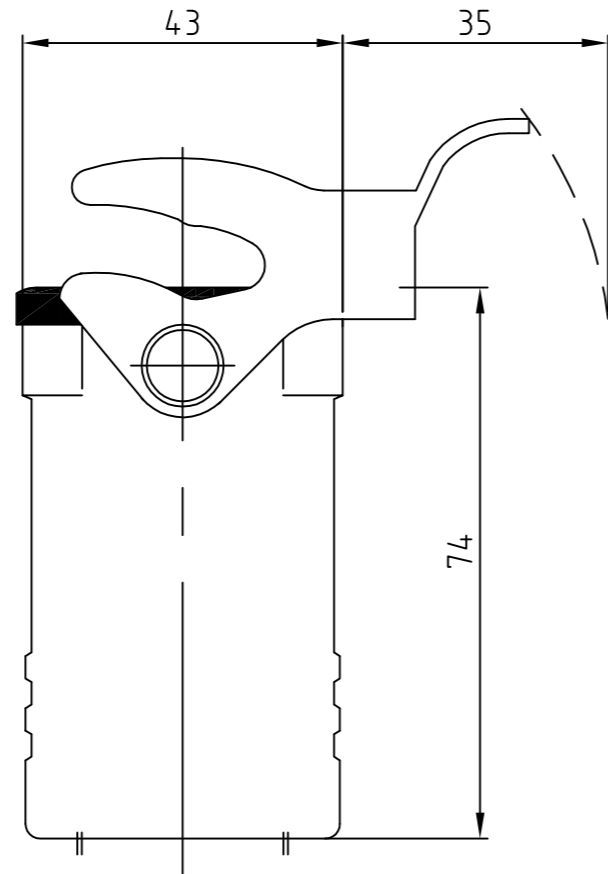
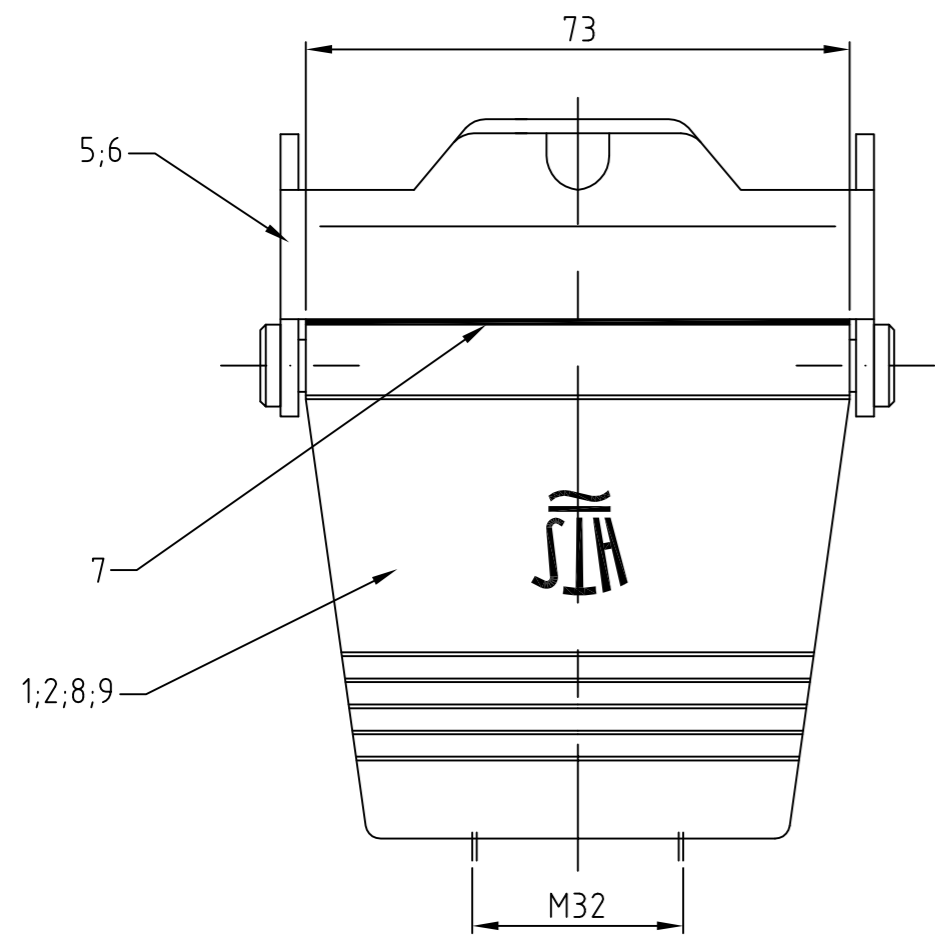


THIS DRAWING IS UNPUBLISHED.
 VERTRAULICHE UNVERÖFFENTLICHTE ZEICHNUNG
 © COPYRIGHT 1997 TE Connectivity

RELEASED FOR PUBLICATION
 FREI FUER VERÖFFENTLICHUNG
 ALL RIGHTS RESERVED.
 ALLE RECHTE VORBEHALTEN

, 1997.

REVISIONS				
ÄNDERUNGEN				
P	LTR	DESCRIPTION	DATE	DWN
BESCHREIBUNG				
	A5	ECR-16-016696	23AUG2017	GCM/MKO



Notes:

- 1 Material: Housing: aluminium diecasting alloy
Seals: Neoprene
- 2 Surface: - Powder coated grey
- aluminium oxid + varnish black
- 3 Varnish on the inside not necessarily
- 4 Packaging quantity 5 pieces

Bemerkungen:

- 1 Material: Gehäuse: Alu-Druckguß-Legierung
Dichtung: Neoprene
- 2 Oberfläche: - Pulverbeschichtet grau
- Aluminiumoxid + Lackierung schwarz
- 3 Lackierung im Gehäuse ist nicht notwendig
- 4 Verpackungsmenge 5 Stück

QTY	DESCRIPTION / BENENNUNG	MATERIAL	SURFACE/OBERFLÄCHE	COLOR/FARBE	ITEM NO. POS.	REMARKS / BEMERKUNGEN
1	Kupplungsgehäuse HD/cable-to-cable hood	Aluminium/ALU		grey/grau	9	ohne Bohrung
1	Kupplungsgehäuse HD/cable-to-cable hood	Aluminium/ALU		grey/grau	8	
1	Profildichtung/profile seal	Neoprene		black/schwarz	7	
1	LB-Bügel/side clip	V2A/stain. steel	blank/even		6	
1	LB-Bügel/side clip	Stahl/steel	verzinkt/zink plated	blau/blue	5	
1	VS-Bügel/locking clip	V2A/stain. steel	blank/even		4	
1	VS-Bügel/locking clip	Stahl/steel	verzinkt/zink plated	blau/blue	3	
1	Kupplungsgehäuse HD-K/cable-to-cable hood	Aluminium/ALU	Aluminiumoxid	black/schwarz	2	
1	Kupplungsgehäuse HD/cable-to-cable hood	Aluminium/ALU		grey/grau	1	

QTY	DESCRIPTION / BENENNUNG	MATERIAL	SURFACE/OBERFLÄCHE	COLOR/FARBE	ITEM NO. POS.	REMARKS / BEMERKUNGEN
0	HD-24-KD-LB					
6	HD-24-KDO-LB.1M32.G					
0	HD-K-24-KDO-VS.1M32.G					
4	HD-K-24-KDO-LB.1M32.G					
0	HD-K-24-KDO-VS.1M32.G					
2	HD-24-KDO-LB.1M32.G					
0	HD-24-KDO-LB.1M32.G					

THIS DRAWING IS A CONTROLLED DOCUMENT. DIESE ZEICHNUNG IST EIN KONTROLLIERTES DOKUMENT.		DWN 06.08.2003 Schneider	TE Connectivity	
DIMENSIONS: MASSE/WEITEN: mm		CHK 06.08.2003 Schweiger	Cable to cable hood housing Kupplungsgehäuse HD.24.KDO-LB/VS.1.M32.G	
TOLERANCES UNLESS OTHERWISE SPECIFIED: ALLGEMEINTOLERANZEN		APVD	NAME	
0 PLC + + + + +		PRODUCT SPEC	-	
1 PLC + + + + +		PRODUCT SPEC	-	
2 PLC + + + + +		APPLICATION SPEC	-	
3 PLC + + + + +		VERARBEITUNGSSPEZ.	-	
4 PLC + + + + +		SCALE	1:1	
ANGLES / WINKEL ± -		WEIGHT	-	
FINISH / OBERFLÄCHE/FARBE		GEWICHT	-	
ORDERING TEXT / BESTELLTEXT		CUSTOMER DRAWING / KUNDENZEICHNUNG		
MATERIAL		SCALE MASSSTAB 1:1		
		SHEET BLATT 1 von 1		
		REV A5		

Компания «Life Electronics» занимается поставками электронных компонентов импортного и отечественного производства от производителей и со складов крупных дистрибьюторов Европы, Америки и Азии.

С конца 2013 года компания активно расширяет линейку поставок компонентов по направлению коаксиальный кабель, кварцевые генераторы и конденсаторы (керамические, пленочные, электролитические), за счёт заключения дистрибьюторских договоров

Мы предлагаем:

- Конкуренспособные цены и скидки постоянным клиентам.
- Специальные условия для постоянных клиентов.
- Подбор аналогов.
- Поставку компонентов в любых объемах, удовлетворяющих вашим потребностям.
- Приемлемые сроки поставки, возможна ускоренная поставка.
- Доставку товара в любую точку России и стран СНГ.
- Комплексную поставку.
- Работу по проектам и поставку образцов.
- Формирование склада под заказчика.
- Сертификаты соответствия на поставляемую продукцию (по желанию клиента).
- Тестирование поставляемой продукции.
- Поставку компонентов, требующих военную и космическую приемку.
- Входной контроль качества.
- Наличие сертификата ISO.

В составе нашей компании организован Конструкторский отдел, призванный помогать разработчикам, и инженерам.

Конструкторский отдел помогает осуществить:

- Регистрацию проекта у производителя компонентов.
- Техническую поддержку проекта.
- Защиту от снятия компонента с производства.
- Оценку стоимости проекта по компонентам.
- Изготовление тестовой платы монтаж и пусконаладочные работы.



Тел: +7 (812) 336 43 04 (многоканальный)

Email: org@lifeelectronics.ru