

**CF FUSE RATED 58V**

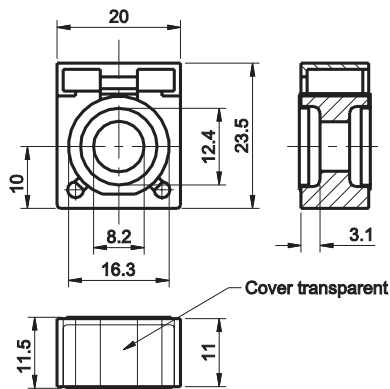


**Description**

Main Fuse for mounting with battery clamp on the battery pole. Voltage rating 58 VDC, Current rating 50A - 300A. With transparent cover for visual inspection of melting element.

**Dimensions**

Dimensions in mm



**Ratings**

Part Number	Current Rating	Typ. Voltage Drop	Cold Resistance	I <sup>2</sup> t
155.0892.5501	50 A	100 mV	1.20 mΩ	1,900 A <sup>2</sup> s
155.0892.5751	75 A	90 mV	0.60 mΩ	12,000 A <sup>2</sup> s
155.0892.6101	100 A	80 mV	0.60 mΩ	14,000 A <sup>2</sup> s
155.0892.6121	125 A	75 mV	0.45 mΩ	51,000 A <sup>2</sup> s
155.0892.6151	150 A	70 mV	0.35 mΩ	63,800 A <sup>2</sup> s
155.0892.6171	175 A	70 mV	0.25 mΩ	120,000 A <sup>2</sup> s
155.0892.6201	200 A	65 mV	0.25 mΩ	172,800 A <sup>2</sup> s
155.0892.6251	250 A	70 mV	0.20 mΩ	330,000 A <sup>2</sup> s
155.0892.6301	300 A	70 mV	0.15 mΩ	372,000 A <sup>2</sup> s

Insert CF8-Fuse links only in conjunction with the insulating nuts, see Section "Fuse Holders." Corresponding battery clamp see Section "Fuse Holders."

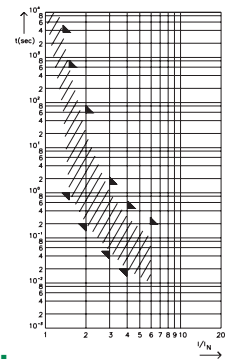
**Specifications**

Insulating Body: Out of ceramic  
 Cover: Out of thermoplast (UL 94-V0, heat resistant)  
 Visible melting-element  
 Interrupting Rating: 2,000A @58 VDC  
 Complies with: ISO 8820-6  
 DIN 72581-5  
 UL 248 Special Purpose Fuses  
 cULus Recognized: File No. E211637

**Ordering Information**

Part Number	Package Size
155.0892.xxx1	100

**Pre-Arcing Time-Limits**



FI = 1.25 (max. operating current: 0.8 x I<sub>rat</sub> at 23°C)

**Time-Current Characteristics**

% of Rating	Opening Time Min / Max (s)
100	360,000 s / -
135	- / 3,600 s
150	1 s / 600 s
200	0.200 s / 60 s
300	0.050 s / 1.5 s
400	0.020 s / 0.50 s
600	- / 0.20 s

Компания «Life Electronics» занимается поставками электронных компонентов импортного и отечественного производства от производителей и со складов крупных дистрибьюторов Европы, Америки и Азии.

С конца 2013 года компания активно расширяет линейку поставок компонентов по направлению коаксиальный кабель, кварцевые генераторы и конденсаторы (керамические, пленочные, электролитические), за счёт заключения дистрибьюторских договоров

Мы предлагаем:

- Конкуренспособные цены и скидки постоянным клиентам.
- Специальные условия для постоянных клиентов.
- Подбор аналогов.
- Поставку компонентов в любых объемах, удовлетворяющих вашим потребностям.
- Приемлемые сроки поставки, возможна ускоренная поставка.
- Доставку товара в любую точку России и стран СНГ.
- Комплексную поставку.
- Работу по проектам и поставку образцов.
- Формирование склада под заказчика.
- Сертификаты соответствия на поставляемую продукцию (по желанию клиента).
- Тестирование поставляемой продукции.
- Поставку компонентов, требующих военную и космическую приемку.
- Входной контроль качества.
- Наличие сертификата ISO.

В составе нашей компании организован Конструкторский отдел, призванный помогать разработчикам, и инженерам.

Конструкторский отдел помогает осуществить:

- Регистрацию проекта у производителя компонентов.
- Техническую поддержку проекта.
- Защиту от снятия компонента с производства.
- Оценку стоимости проекта по компонентам.
- Изготовление тестовой платы монтаж и пусконаладочные работы.



Тел: +7 (812) 336 43 04 (многоканальный)

Email: [org@lifeelectronics.ru](mailto:org@lifeelectronics.ru)