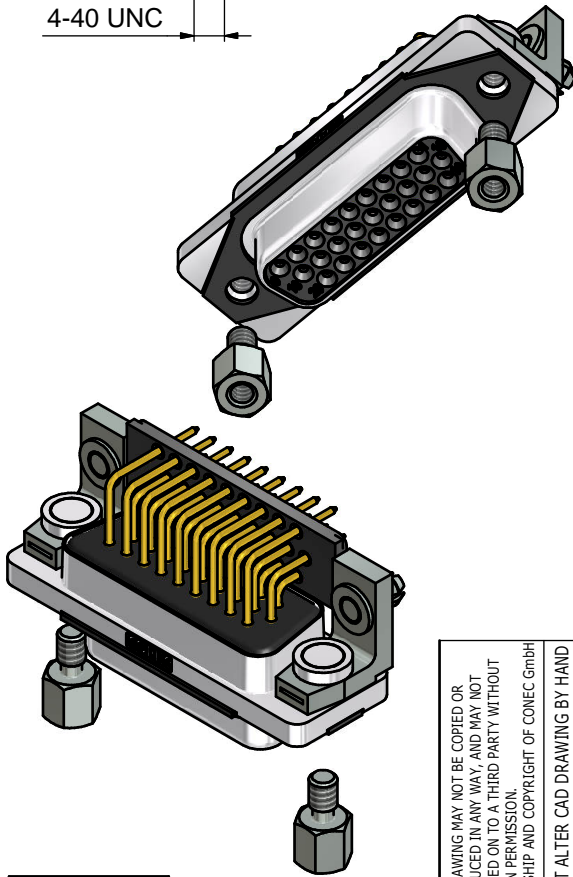
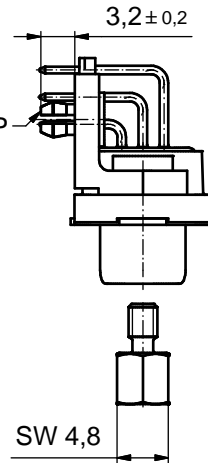
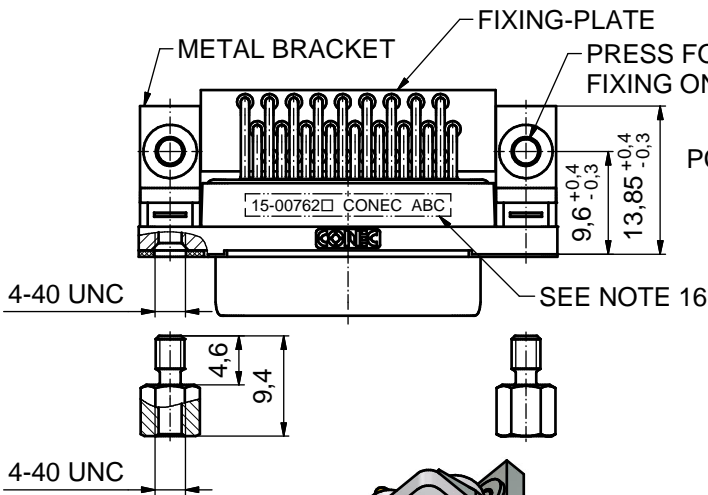
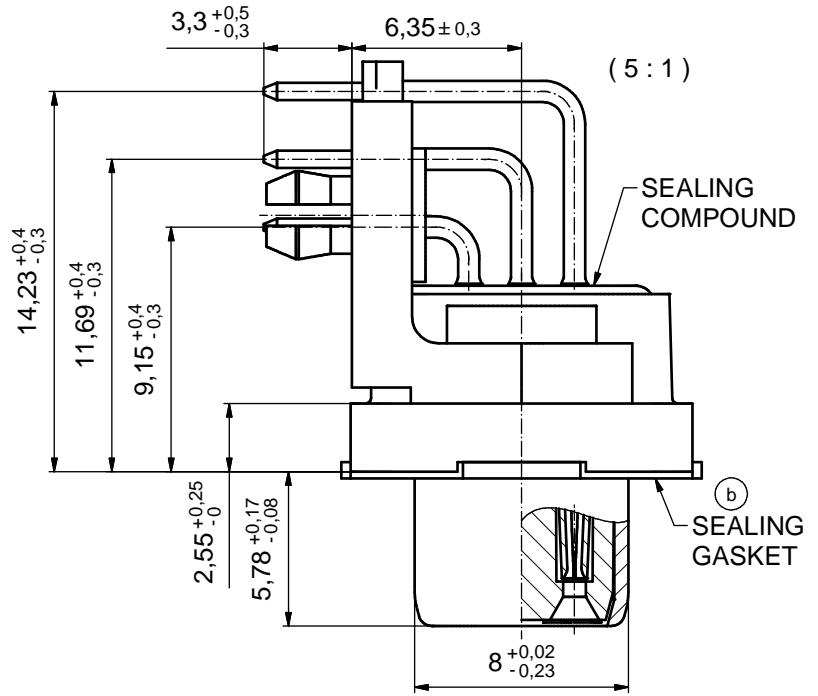
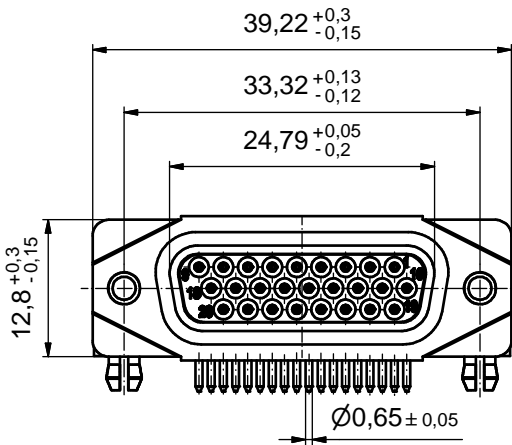


AT ALL TIMES WATER RESISTANT CONNECTORS NOT IN USE SHOULD BE COVERED WITH A CONEC WATER RESISTANT CAP OR WATER TIGHT HOOD.



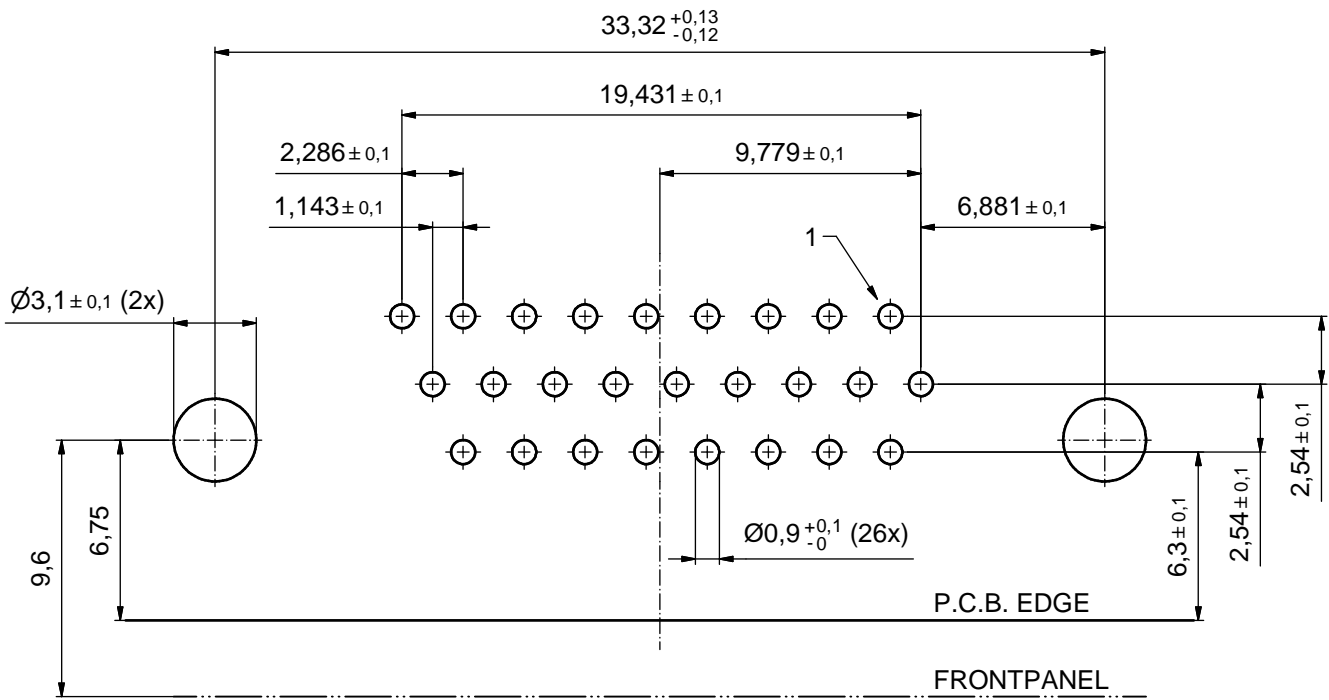
- NOTES: (b)
- FOR WAVESOLDERING (SOLDER BATH TEMPERATURE 265°C FOR 8 SEC. AND SOLDER PREHEAT 150°C FOR 180 SEC.)
  - IP RATING: IP 67
  - SEALED TO WITHSTAND PRESSURE UP TO 1,45 PSI FOR 30 MINUTES AFTER HIGH TEMPERATURE EXPOSURE
  - METAL SHELL: ZINC DIE CAST; min. 50µm NICKEL PLATING over COPPER
  - INSULATORS: PBT GF UL 94 V-0
  - SEALING GASKET: SILICONE
  - SEALING COMPOUND: EPOXY
  - CONTACTS: COPPER ALLOY PLATING (SEE PART NO.):
    - PLEASE ADD 1 for 30µm HARD GOLD over min. 50µm NICKEL
    - PLEASE ADD 3 for GOLD FLASH over NICKEL
  - METAL BRACKETS: ZINC DIE CAST; 300µm COPPER/40-120µm NICKEL/120-200µm TIN
  - WASHERS: COPPER ALLOY; 80µm NICKEL
  - HEXLOCKING SCREWS: STAINLESS STEEL
  - PCB-SNAPS: COPPER ALLOY; min. 200µm TIN over 80µm NICKEL  
PCB-HOLE:  $\phi 3,1 \pm 0,1$ mm; PCB THICKNESS 1,6mm
  - FIXING-PLATE: PBT GF UL 94 V-0; BLACK
  - P.C.B. HOLE DRILLINGS and RECOMMENDED PANEL CUT-OUT ON SHEET 2
  - RECOMMENDED TORQUE FOR MOUNTING SCREW 35Ncm (3.1 in.LB) / max. 67Ncm (6 in.LB)
  - CONNECTOR IS PART MARKED: **15-00762 CONEC ABC** (see note 8)

RoHS compliant

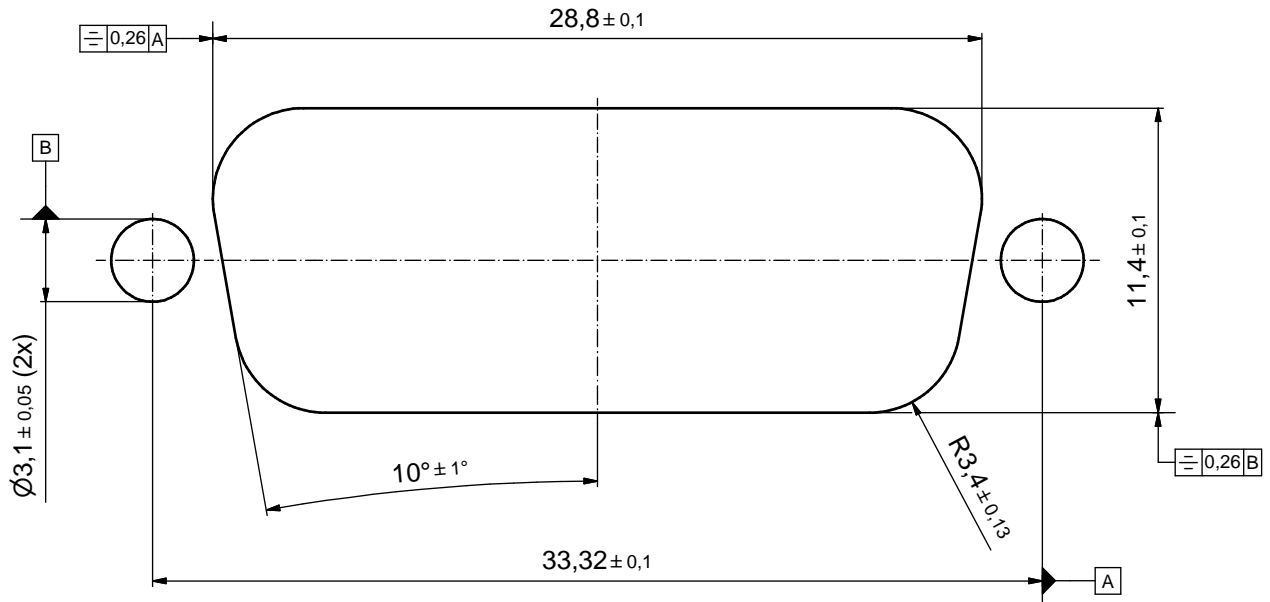
THIS DRAWING MAY NOT BE COPIED OR REPRODUCED IN ANY WAY, AND MAY NOT BE PASSED ON TO A THIRD PARTY WITHOUT WRITTEN PERMISSION. OWNERSHIP AND COPYRIGHT OF CONEC GmbH DO NOT ALTER CAD DRAWING BY HAND		tolerance			scale: 2:1 (5:1)		
		dim. in mm			material:		
		date	name		title: <b>D-SUB FEMALE 90° HD</b> 26pos. SOLDER PIN ANGLED with closed 4-40 UNC thread, metal bracket, fixing-plate, snap dwg no: <b>15K1A1687</b> part no: <b>15-00762</b> (see note 8)		
		drawn	12.01.2016	Heinrich			
		appd.	13.01.2016	Fischer			
		norm					
		d-old					
2 x b	Ä6417	06.04.2017	Unkrüer			DIN-A3	
a	Original					sh: 1	
rev.	description	date	name				

# P.C.B. HOLE DRILLINGS

(P.C.B. TOP SIDE)



# RECOMMENDED PANEL CUT-OUT



THIS DRAWING MAY NOT BE COPIED OR REPRODUCED IN ANY WAY, AND MAY NOT BE PASSED ON TO A THIRD PARTY WITHOUT WRITTEN PERMISSION. OWNERSHIP AND COPYRIGHT OF CONEC GmbH DO NOT ALTER CAD DRAWING BY HAND	tolerance		 dim. in mm	scale: 5:1	
				material: SEE SHEET 1	
	drawn	12.01.2016	Heinrich	title: <b>P.C.B. HOLE DRILLINGS</b> RECOMMENDED PANEL CUT-OUT D-SUB FEMALE HD 26pos. SOLDER PIN STRAIGHT	
	appd.	13.01.2016	Fischer		
	norm				
d-old			dwg no:	DIN-A3	
a	Original			15K1A1687	sh: 2
rev.	description	date	name	part no: SEE SHEET 1	



Компания «Life Electronics» занимается поставками электронных компонентов импортного и отечественного производства от производителей и со складов крупных дистрибьюторов Европы, Америки и Азии.

С конца 2013 года компания активно расширяет линейку поставок компонентов по направлению коаксиальный кабель, кварцевые генераторы и конденсаторы (керамические, пленочные, электролитические), за счёт заключения дистрибьюторских договоров

Мы предлагаем:

- Конкурентоспособные цены и скидки постоянным клиентам.
- Специальные условия для постоянных клиентов.
- Подбор аналогов.
- Поставку компонентов в любых объемах, удовлетворяющих вашим потребностям.
- Приемлемые сроки поставки, возможна ускоренная поставка.
- Доставку товара в любую точку России и стран СНГ.
- Комплексную поставку.
- Работу по проектам и поставку образцов.
- Формирование склада под заказчика.
- Сертификаты соответствия на поставляемую продукцию (по желанию клиента).
- Тестирование поставляемой продукции.
- Поставку компонентов, требующих военную и космическую приемку.
- Входной контроль качества.
- Наличие сертификата ISO.

В составе нашей компании организован Конструкторский отдел, призванный помогать разработчикам, и инженерам.

Конструкторский отдел помогает осуществить:

- Регистрацию проекта у производителя компонентов.
- Техническую поддержку проекта.
- Защиту от снятия компонента с производства.
- Оценку стоимости проекта по компонентам.
- Изготовление тестовой платы монтаж и пусконаладочные работы.



Тел: +7 (812) 336 43 04 (многоканальный)

Email: [org@lifeelectronics.ru](mailto:org@lifeelectronics.ru)