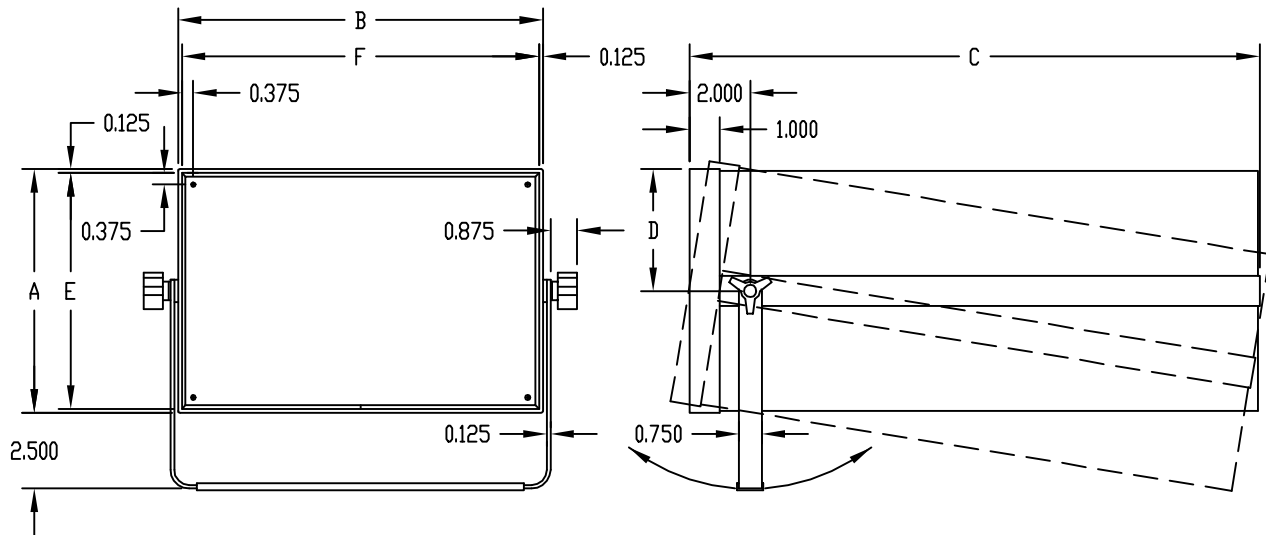
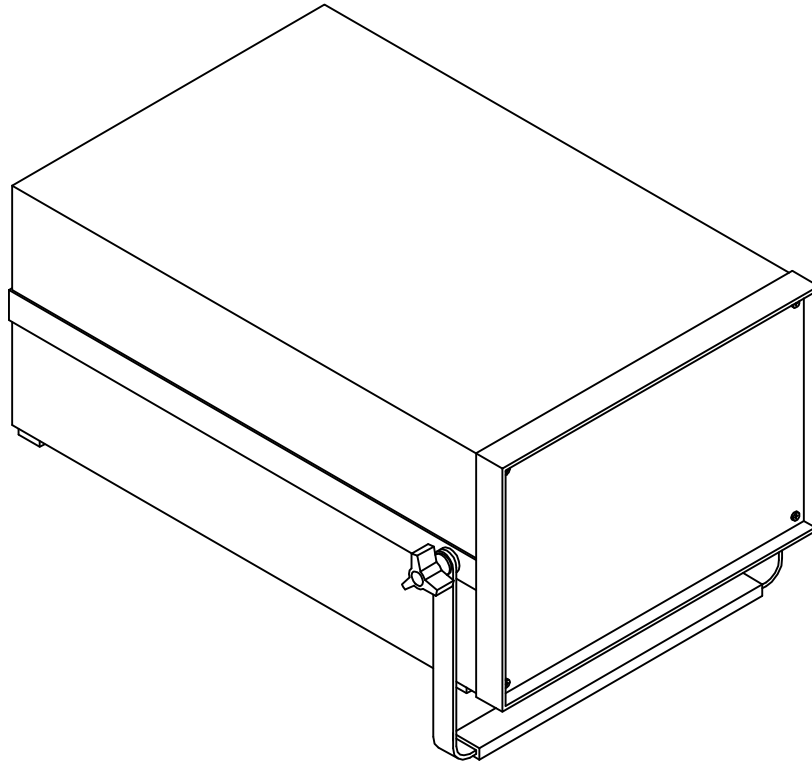


PART NAME

TR SERIES

PART No.

TR-6100 THRU TR-6103



**FINISH:**

FRAME AND BAIL \_\_\_\_\_ WHITE TEXTURED  
 FRONT PANEL AND COVERS \_\_\_\_\_ ROYAL BLUE TEXTURED  
 BAIL, TUBING, FEET AND KNOBS \_\_\_\_\_ BLACK  
 BAIL WASHERS \_\_\_\_\_ WHITE TEFLON

**MATERIAL:**

FRONT PANEL \_\_\_\_\_ 0.090 ALUMINUM  
 CORNER GUSSETS \_\_\_\_\_ 0.060 ALUMINUM  
 COVERS \_\_\_\_\_ 0.050 ALUMINUM  
 FRAME \_\_\_\_\_ EXTRUDED ALUMINUM  
 BAIL \_\_\_\_\_ EXTRUDED ALUMINUM  
 BAIL TUBING \_\_\_\_\_ NEOPRENE  
 FEET \_\_\_\_\_ SELF-ADHESIVE RUBBER  
 KNOBS \_\_\_\_\_ PLASTIC

**NOTES:**

FRONT PANEL RECESSED 0.375.

PART No.	OVERALL				PANEL SPACE		PANEL		INSIDE CLEARANCE		
	A	B	C	D	E	F	G	H	HEIGHT	WIDTH	DEPTH
TR-6100	3.500	8.312	10.750	1.750	3.250	8.046	3.187	7.984	3.000	7.796	10.000
TR-6101	5.250	8.312	13.250	2.625	5.000	8.046	4.937	7.984	4.750	7.796	12.500
TR-6102	7.000	11.062	13.250	3.500	6.750	10.828	6.687	10.765	6.500	10.578	12.500
TR-6103	8.000	12.000	18.750	4.000	7.750	11.750	7.687	11.687	7.500	11.500	18.000

Компания «Life Electronics» занимается поставками электронных компонентов импортного и отечественного производства от производителей и со складов крупных дистрибьюторов Европы, Америки и Азии.

С конца 2013 года компания активно расширяет линейку поставок компонентов по направлению коаксиальный кабель, кварцевые генераторы и конденсаторы (керамические, пленочные, электролитические), за счёт заключения дистрибьюторских договоров

Мы предлагаем:

- Конкурентоспособные цены и скидки постоянным клиентам.
- Специальные условия для постоянных клиентов.
- Подбор аналогов.
- Поставку компонентов в любых объемах, удовлетворяющих вашим потребностям.
- Приемлемые сроки поставки, возможна ускоренная поставка.
- Доставку товара в любую точку России и стран СНГ.
- Комплексную поставку.
- Работу по проектам и поставку образцов.
- Формирование склада под заказчика.
- Сертификаты соответствия на поставляемую продукцию (по желанию клиента).
- Тестирование поставляемой продукции.
- Поставку компонентов, требующих военную и космическую приемку.
- Входной контроль качества.
- Наличие сертификата ISO.

В составе нашей компании организован Конструкторский отдел, призванный помогать разработчикам, и инженерам.

Конструкторский отдел помогает осуществить:

- Регистрацию проекта у производителя компонентов.
- Техническую поддержку проекта.
- Защиту от снятия компонента с производства.
- Оценку стоимости проекта по компонентам.
- Изготовление тестовой платы монтаж и пусконаладочные работы.



Тел: +7 (812) 336 43 04 (многоканальный)  
Email: [org@lifeelectronics.ru](mailto:org@lifeelectronics.ru)