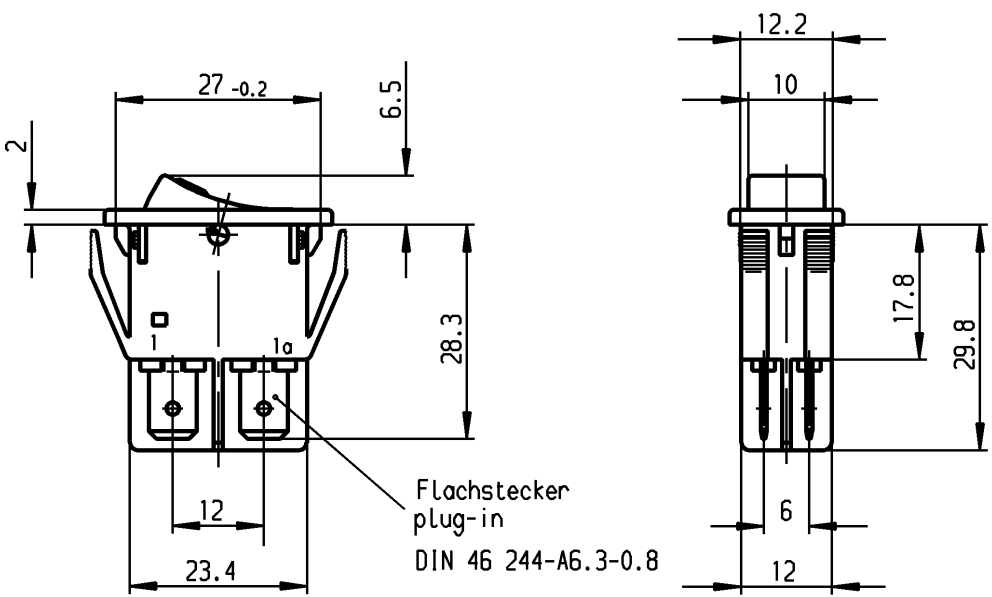


	1	2	3	4	
A	Empfohlener Ausschnitt für Rastbefestigung ( Grat gegenüber Bestückungsseite ) recommended cut-out for snap-in fixing ( edge opposite to snap-in direction )		Wanddicke wall thickness	Ausschnittlänge length of cut-out	Ausschnittbreite width of cut-out
			0.8 to / bis 5.0	27.2 ±0.1	12.2 ±0.2

**VERTRAULICH-CONFIDENTIAL**  
 © Alle Rechte bei Marquardt, auch für den Fall von Schutzrechtsverletzungen. Jede Verfügbungsbefugnis, wie Kopier- und Weitergaberecht, bei uns. © This document is the exclusive property of Marquardt. Without our consent, it may not be reproduced or given to third parties.

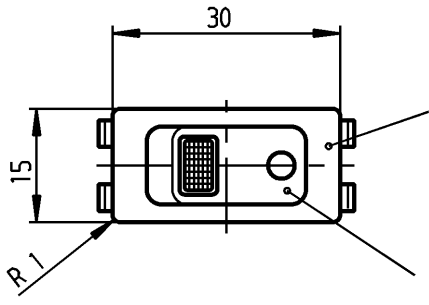
B



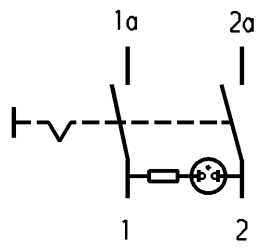
Flachstecker  
plug-in  
DIN 46 244-A6.3-0.8

C

D



schwarz  
black  
  
Wippe schwarz  
Fenster grün  
Zeichen weiß  
rocker black  
window green  
symbol white



Aufschrift  
Marking

E

Ⓜ  
1555.  
16A 125 V AC  
1 HP  
R144   
Herstellort/-jahr/-woche  
nach DIN EN 60062  
code of manufacture:  
place/year/week  
acc. to DIN EN 60062

Ausschalter 2-polig  
Glimmlampe mit R<sub>V</sub> für 115 V ~  
Für Geräte der Klasse II geeignet

DPST  
neon lamp with R<sub>V</sub> for 115V AC  
suitable for appliances of class II

Schutzvermerk  
nach DIN 34 beachten  
COPYRIGHT RESERVED

Allgemeintoleranzen/UNTOLERANCED DIMENSIONS			PROJECTION		Pause COPY		Blatt SHEET 01		Zeichn./DRAWING NO.		
Für Längen und Radien FOR LENGTHS AND RADII.		Abmaße in mm Für Nennmaßbereich in mm ALL DIMENSIONS ARE IN MILLIMETRES					Original Maßstab SCALE		K 1555.3109		
		bis/UP TO 6	über/OVER 6 bis/UP TO 30	über/OVER 30			DIN A4	1:1			
±		0.2	0.4		0 10 20 30 mm				Geräteschalter Appliance Switch		
d			i								
c	69572	29.11.10	hhe	h			gez./DRAWN BY 08.09.89 ZF		MARQUARDT Marquardt, D-78604 Rietheim-Weilheim		
b	23635	08.11.95	RS	g			gepr./CHECKED BY Lr				
a	21323	23.04.92	Mut	f			Ersatz für/REPLACEMENT OF				
Ausg. ISSUE	Änderung REVISION	gez. DRAWN BY	Ausg. ISSUE	Änderung REVISION	gez. DRAWN BY						

Компания «Life Electronics» занимается поставками электронных компонентов импортного и отечественного производства от производителей и со складов крупных дистрибьюторов Европы, Америки и Азии.

С конца 2013 года компания активно расширяет линейку поставок компонентов по направлению коаксиальный кабель, кварцевые генераторы и конденсаторы (керамические, пленочные, электролитические), за счёт заключения дистрибьюторских договоров

Мы предлагаем:

- Конкуренеспособные цены и скидки постоянным клиентам.
- Специальные условия для постоянных клиентов.
- Подбор аналогов.
- Поставку компонентов в любых объемах, удовлетворяющих вашим потребностям.
- Приемлемые сроки поставки, возможна ускоренная поставка.
- Доставку товара в любую точку России и стран СНГ.
- Комплексную поставку.
- Работу по проектам и поставку образцов.
- Формирование склада под заказчика.
- Сертификаты соответствия на поставляемую продукцию (по желанию клиента).
- Тестирование поставляемой продукции.
- Поставку компонентов, требующих военную и космическую приемку.
- Входной контроль качества.
- Наличие сертификата ISO.

В составе нашей компании организован Конструкторский отдел, призванный помогать разработчикам, и инженерам.

Конструкторский отдел помогает осуществить:

- Регистрацию проекта у производителя компонентов.
- Техническую поддержку проекта.
- Защиту от снятия компонента с производства.
- Оценку стоимости проекта по компонентам.
- Изготовление тестовой платы монтаж и пусконаладочные работы.



Тел: +7 (812) 336 43 04 (многоканальный)  
Email: [org@lifeelectronics.ru](mailto:org@lifeelectronics.ru)