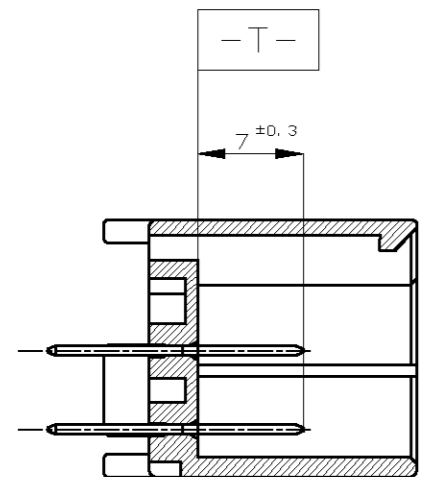
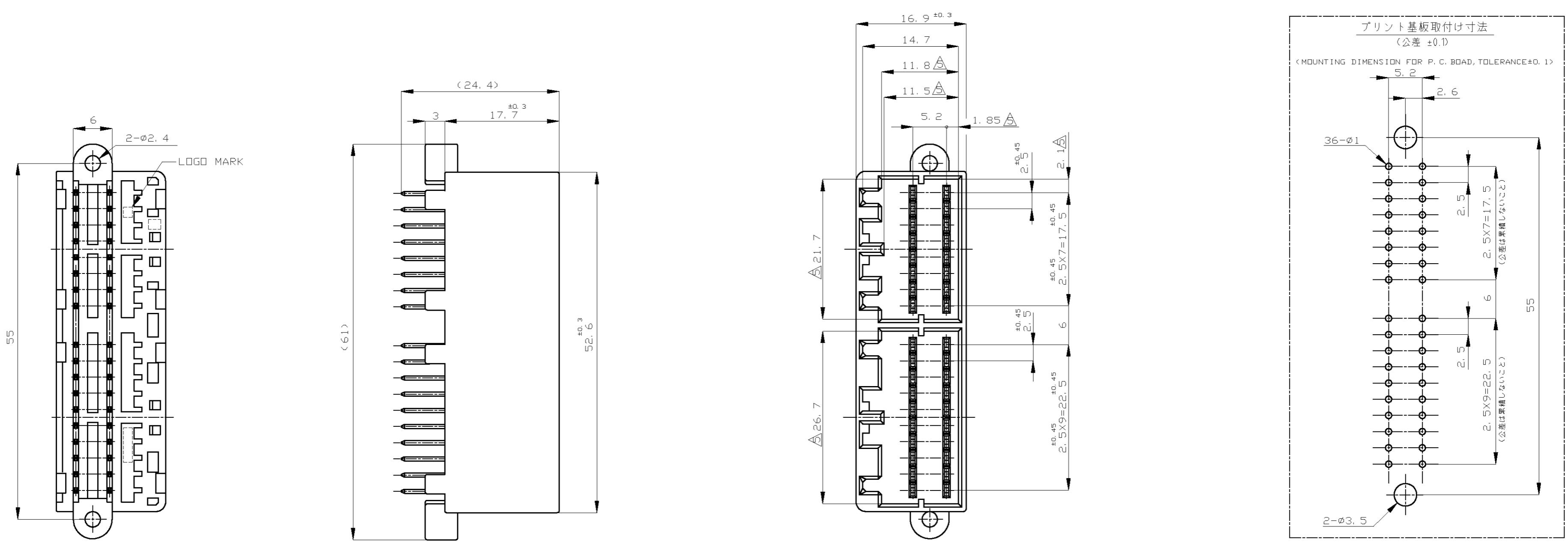
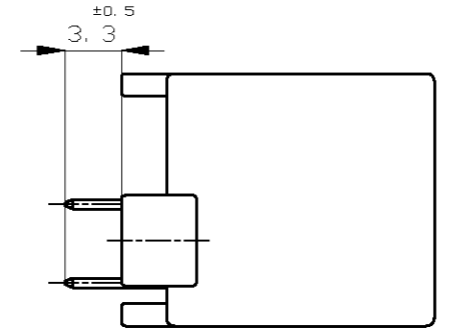


THIS DRAWING IS UNPUBLISHED. RELEASED FOR PUBLICATION  
 © COPYRIGHT - By Tyco Electronics Japan G.K. ALL RIGHTS RESERVED.

REVISIONS				
P	LTR	DESCRIPTION	DATE	DWN APVD
B4	REVISED	変更 ECR-11-023917	25NOV11	TS KB



断面 A-A  
(SECT. A-A)



注 :

- 適用プリント基板厚 : 1.6mm
  - 推奨取付ネジ : JIS B1115, B1122 タッピンネジ。  
ナベ 2種 呼び径 3. 長さ 6mm以上 (締付トルク : 4Kg-cm以下)
  - 嵌合相手ハウジング : 175966, 175967
  - 適用製品規格番号 : 108-5281
- △ [-Z] 面より 2mmの範囲で測定

NOTES:

- APPLICABLE P. C. B BOARD THICKNESS; 1.6mm
  - RECOMMENDED MOUNTING SCREW 3mmDIA  
6mmLENGTH(MIN)  
TAPPING SCREW SPECIFIED IN JIS  
B1115, B1122(TIGHTENING TORQUE; 4Kg-cm MAX)
  - THE MATING PLUG HSG. PART NUMBER; 175966, 175967
  - APPLICABLE PRODUCT SPEC NO. ; 108-5281
- △ TO BE MEASURED WITHIN 2mm FROM [-Z]

SELECTIVE-TIN (MATTE)	SELECTIVE-TIN (BRIGHT)	BLACK	175977-3
PRE-TIN		BLACK	175977-2
SELECTIVE-TIN	PRE-TIN	BLACK	175977-1
SOLDERING SIDE 半田付け部	CONTACT SIDE 接触部側	COLOR 色	PART NUMBER 製品型番
CONTACT FINISH コンタクト仕上			

THIS DRAWING IS A CONTROLLED DOCUMENT.		DWN M.KADOSAKI 120CT05		
		CHK T.SHINOHARA 120CT05		
		APVD K.BETSUI 120CT05	NAME 名称	
		PRODUCT SPEC 製品規格	36Pos. CAP HOUSING ASS'Y .040 SERIES MULTI-LOCK I/O CONN. MK-II	
		APPLICATION SPEC 取付適用規格	SIZE A2	
		WEIGHT	CAGE CODE 00779	
		CUSTOMER DRAWING	DRAWING NO 175977	
			RESTRICTED TO	
			SCALE 2:1	
			SHEET 1 of 1	
			REV B4	

175977

Компания «Life Electronics» занимается поставками электронных компонентов импортного и отечественного производства от производителей и со складов крупных дистрибьюторов Европы, Америки и Азии.

С конца 2013 года компания активно расширяет линейку поставок компонентов по направлению коаксиальный кабель, кварцевые генераторы и конденсаторы (керамические, пленочные, электролитические), за счёт заключения дистрибьюторских договоров

Мы предлагаем:

- Конкурентоспособные цены и скидки постоянным клиентам.
- Специальные условия для постоянных клиентов.
- Подбор аналогов.
- Поставку компонентов в любых объемах, удовлетворяющих вашим потребностям.
- Приемлемые сроки поставки, возможна ускоренная поставка.
- Доставку товара в любую точку России и стран СНГ.
- Комплексную поставку.
- Работу по проектам и поставку образцов.
- Формирование склада под заказчика.
- Сертификаты соответствия на поставляемую продукцию (по желанию клиента).
- Тестирование поставляемой продукции.
- Поставку компонентов, требующих военную и космическую приемку.
- Входной контроль качества.
- Наличие сертификата ISO.

В составе нашей компании организован Конструкторский отдел, призванный помогать разработчикам, и инженерам.

Конструкторский отдел помогает осуществить:

- Регистрацию проекта у производителя компонентов.
- Техническую поддержку проекта.
- Защиту от снятия компонента с производства.
- Оценку стоимости проекта по компонентам.
- Изготовление тестовой платы монтаж и пусконаладочные работы.



Тел: +7 (812) 336 43 04 (многоканальный)

Email: [org@lifeelectronics.ru](mailto:org@lifeelectronics.ru)