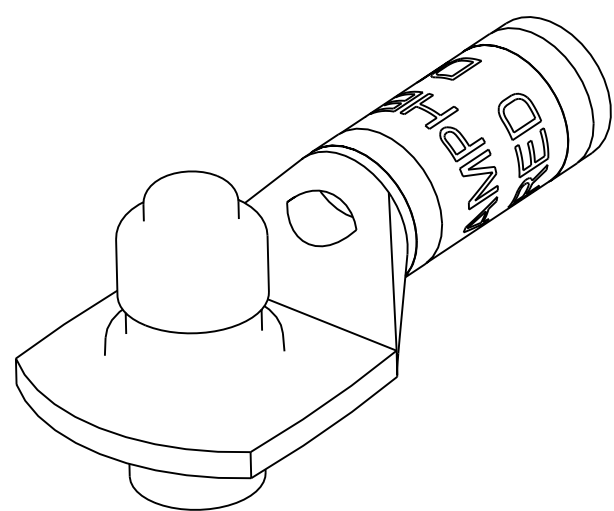
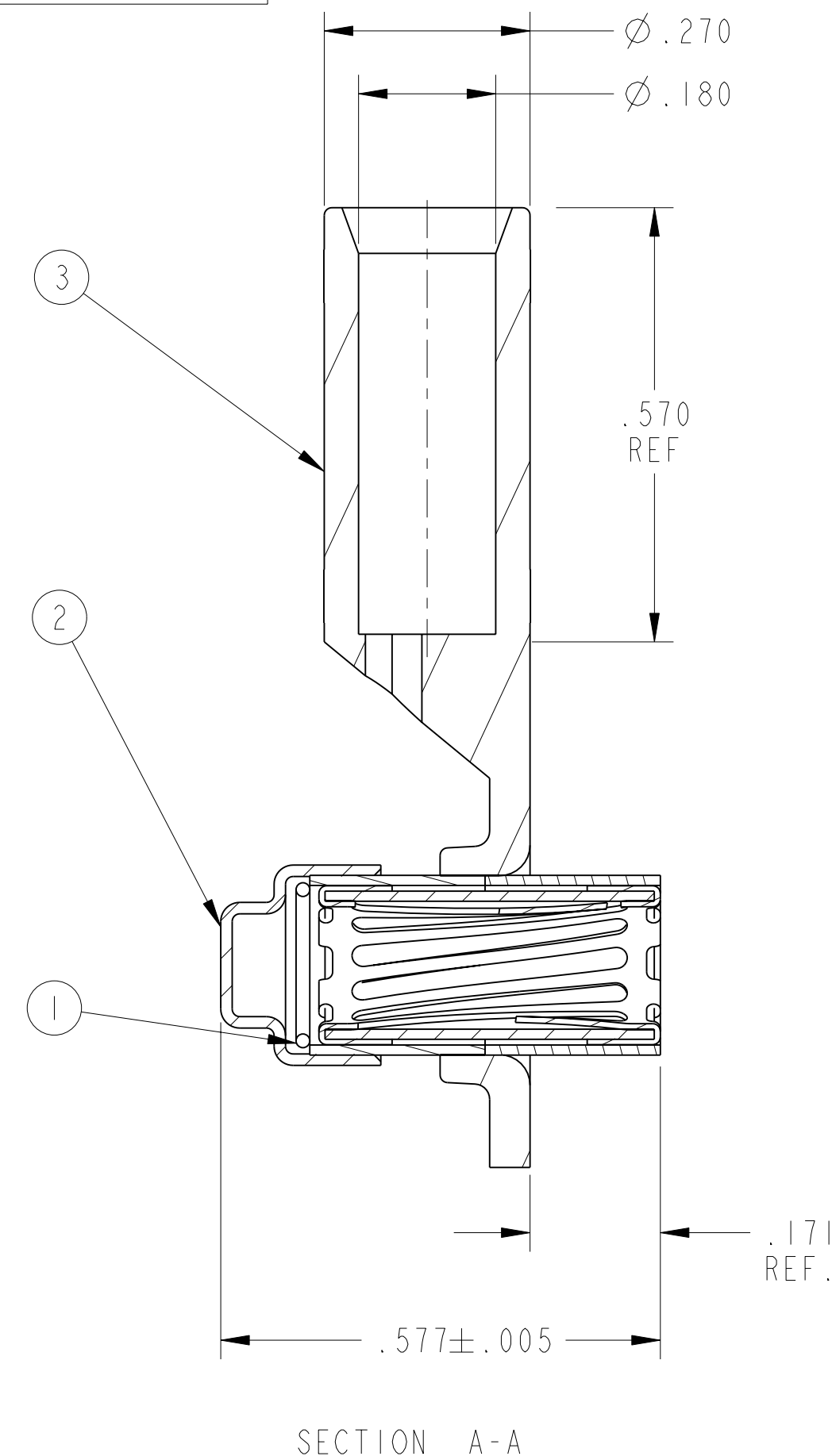
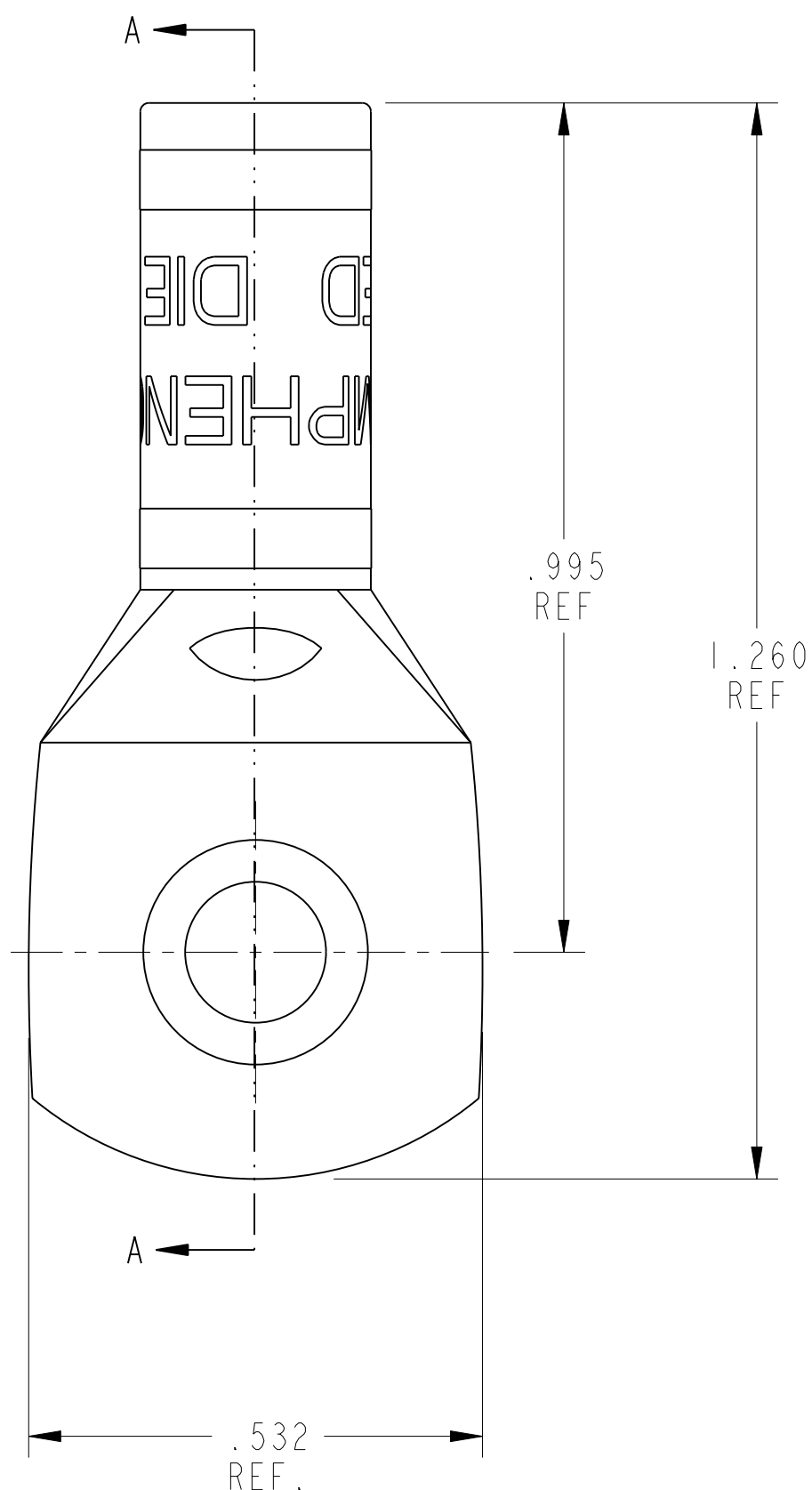


REV. A		SHEET 1 OF 1		DOCUMENT NO. 10-647159-08()	
REVISIONS					
LTR	DESCRIPTION		DATE		
A	INITIAL RELEASE				

PART NUMBER	ITEM #3	RADSOK FINISH	LUG FINISH	CAP FINISH
10-647159-081	10-639352-081	SILVER	TIN	TIN
10-647159-084	10-639352-084	NICKEL	TIN	TIN
10-647159-085	10-639352-085	GOLD	TIN	TIN



SCALE 3.000



2) CRIMP BARREL SHOWN ACCEPTS #8 AWG WIRE. RECOMMENDED CRIMP TOOL: BURNDY #Y750HS, DIE #U8CRT OR EQUIV.

1) PRESS ITEM #2(CAP) ONTO ITEM #3(RADSOK) TO DIMENSION SHOWN.

NOTES:

THE USE OF THIS DOCUMENT IS UNLIMITED. HOWEVER, DOCUMENTS REFERENCED HEREON MAY CONTAIN LIMITED RIGHTS DATA.

RELEASED / Sep . 14 2006, 10:18 AM

UNLESS OTHERWISE SPECIFIED	SPECIFICATIONS
LINEAR DIMENSIONS ARE IN INCHES TOLERANCES: .XXXX = ±.0005 ANGLES= ±2° .XXX = ±.010 .XX = ±.03 .X = ±.1	MATERIAL SPEC. N/A -
DIM. & TOL. PER ASME Y14.5M; DRM PER MIL-DTL-31000; OTHER Amphenol Sds. PER 9-3800	PROCESS SPEC. N/A -
LEGENDS: =FLAG NOTE CALL OUT REFERENCE ONLY	

POS	QTY	PART NUMBER	DESCRIPTION	NOTE
3	1	SEE CHART	3.6MM SURLOK LUG ASSEMBLY	
2	1	10-647165-003	3.6MM SURLOK CAP	
1	1	10-647162-000	3.6MM SURLOK WIRE CLIP	

APPROVALS		DATE	PARTS LIST	
PREPARED BY DERIC LI	ENGINEER IN CHARGE M. UPPLER	03-Aug-06	AMPHENOL CORPORATION 40-60 DELAWARE AVENUE SIDNEY, N.Y. 13838	
DESIGN MANAGER J. SANDBURG	DESIGN ACTIVITY GROUP		3.6MM SURLOK RADSOK SUB ASSEMBLY(8 AWG)	
THIRD ANGLE PROJECTION		SIZE C	CAGE CODE 77820	DOCUMENT NO. 10-647159-08()
		SCALE: 5.0	REF: 10-647173-01()	SHEET 1 OF 1

PRO/ENGINEER INFORMATION	
N/A	10-647183
10-647159-08.ASSEM	Drawing Name:
10-647159-08	

DOCUMENT NO. 10-647159-08()
SHEET 1 OF 1
REV. A

DOCUMENT NO. 10-647159-08()
SHEET 1 OF 1
REV. A

FORMAT: C-U-L-R-V-B

Компания «Life Electronics» занимается поставками электронных компонентов импортного и отечественного производства от производителей и со складов крупных дистрибьюторов Европы, Америки и Азии.

С конца 2013 года компания активно расширяет линейку поставок компонентов по направлению коаксиальный кабель, кварцевые генераторы и конденсаторы (керамические, пленочные, электролитические), за счёт заключения дистрибьюторских договоров

Мы предлагаем:

- Конкуренспособные цены и скидки постоянным клиентам.
- Специальные условия для постоянных клиентов.
- Подбор аналогов.
- Поставку компонентов в любых объемах, удовлетворяющих вашим потребностям.
- Приемлемые сроки поставки, возможна ускоренная поставка.
- Доставку товара в любую точку России и стран СНГ.
- Комплексную поставку.
- Работу по проектам и поставку образцов.
- Формирование склада под заказчика.
- Сертификаты соответствия на поставляемую продукцию (по желанию клиента).
- Тестирование поставляемой продукции.
- Поставку компонентов, требующих военную и космическую приемку.
- Входной контроль качества.
- Наличие сертификата ISO.

В составе нашей компании организован Конструкторский отдел, призванный помогать разработчикам, и инженерам.

Конструкторский отдел помогает осуществить:

- Регистрацию проекта у производителя компонентов.
- Техническую поддержку проекта.
- Защиту от снятия компонента с производства.
- Оценку стоимости проекта по компонентам.
- Изготовление тестовой платы монтаж и пусконаладочные работы.



Тел: +7 (812) 336 43 04 (многоканальный)
Email: org@lifeelectronics.ru