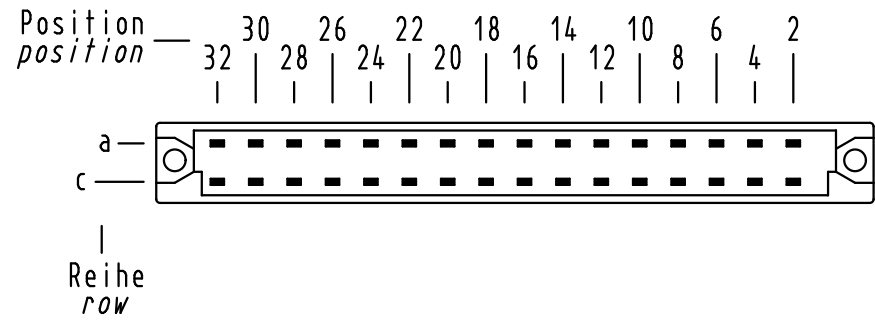


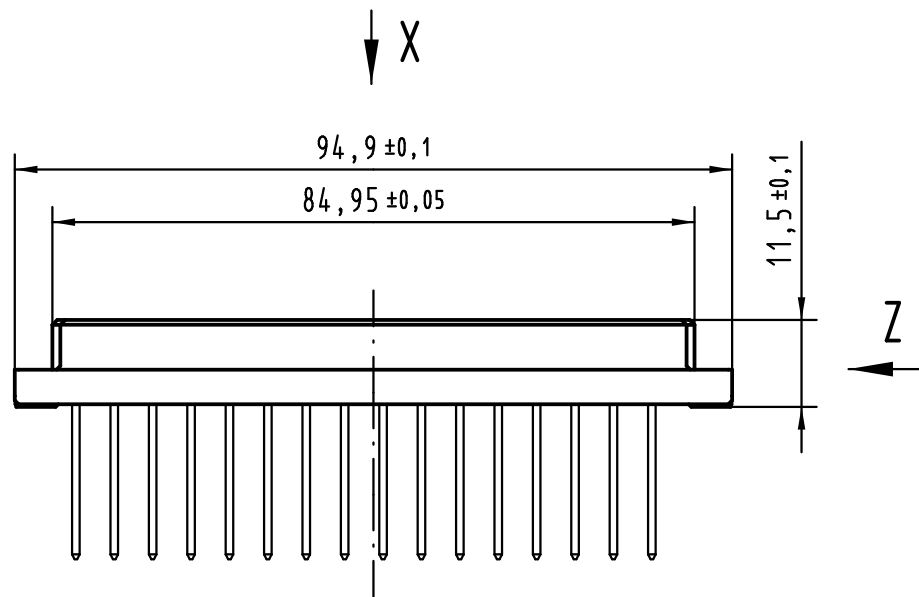
Alle Rechte vorbehalten/ All rights reserved

**X**  
 Kontaktanordnung  
*contact arrangement*

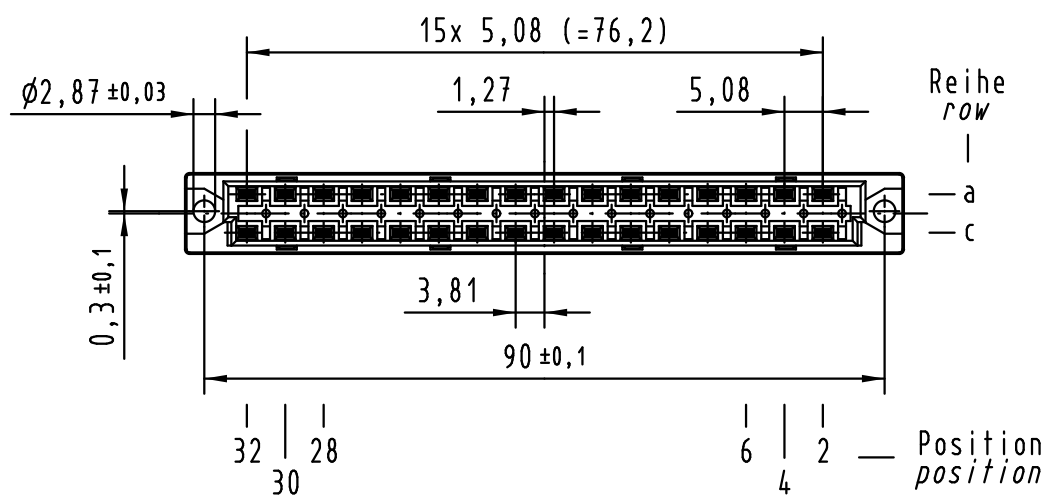
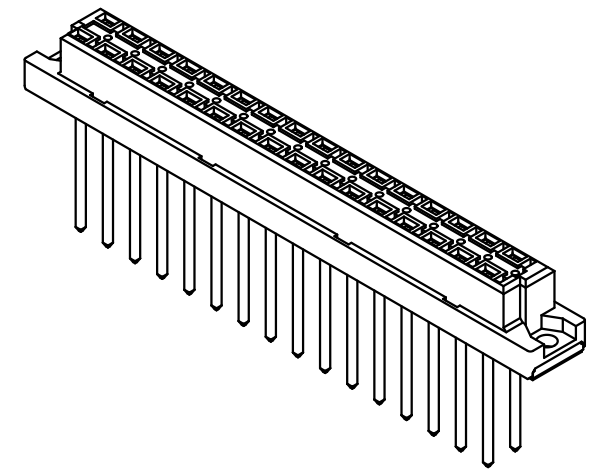
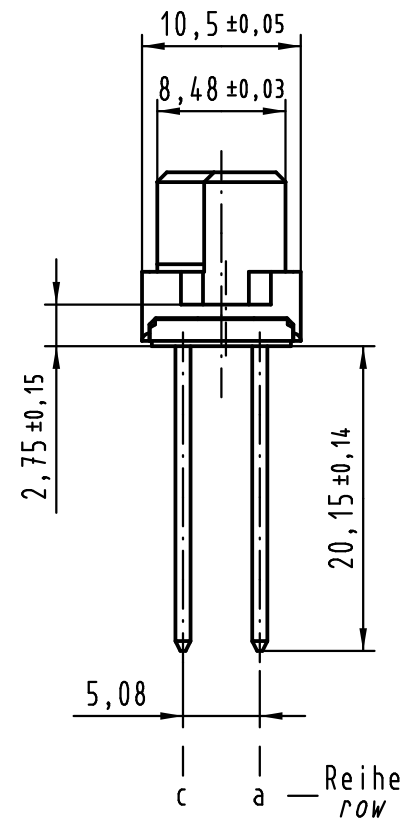
32 WW - Kontakte  
 32 WW - contacts



- = Kontaktposition belegt  
 = position with contact
- = Kontaktposition nicht belegt  
 = position without contact



**Z (2:1)**



① weitere Informationen siehe: DS 09 04 210 00 01  
 further information see: DS 09 04 210 00 01

09 04 232 7821	3
09 04 232 6821	2
09 04 232 2821	1
Bestell-Nr. part-no.	Anforderungsstufe performance level ①

All Dimensions in mm Original Size DIN A 3			Techn. Character.			Nicht tolerierte Maßel Free size tolerances IEC 60603-2	
			Dat.	Name	Maßstab/Scale <b>1:1</b>	<b>Bauform / type D</b> Federleiste WW 20,0 32-polig female connector WW 20.0 32-pole	
			Detail.	09.08.06 LeHT			
			Insp.	09.08.06 mte			
			Stand.				
36455	23.11.11	Hage.	HARTING Electronics GmbH & Co. KG			<b>TB 09 04 232 x821</b>	
33726			D-32339 ESPELKAMP				
Mod.	Dat.	Name				Blatt/ page Sub.	

Компания «Life Electronics» занимается поставками электронных компонентов импортного и отечественного производства от производителей и со складов крупных дистрибьюторов Европы, Америки и Азии.

С конца 2013 года компания активно расширяет линейку поставок компонентов по направлению коаксиальный кабель, кварцевые генераторы и конденсаторы (керамические, пленочные, электролитические), за счёт заключения дистрибьюторских договоров

Мы предлагаем:

- Конкуренспособные цены и скидки постоянным клиентам.
- Специальные условия для постоянных клиентов.
- Подбор аналогов.
- Поставку компонентов в любых объемах, удовлетворяющих вашим потребностям.
- Приемлемые сроки поставки, возможна ускоренная поставка.
- Доставку товара в любую точку России и стран СНГ.
- Комплексную поставку.
- Работу по проектам и поставку образцов.
- Формирование склада под заказчика.
- Сертификаты соответствия на поставляемую продукцию (по желанию клиента).
- Тестирование поставляемой продукции.
- Поставку компонентов, требующих военную и космическую приемку.
- Входной контроль качества.
- Наличие сертификата ISO.

В составе нашей компании организован Конструкторский отдел, призванный помогать разработчикам, и инженерам.

Конструкторский отдел помогает осуществить:

- Регистрацию проекта у производителя компонентов.
- Техническую поддержку проекта.
- Защиту от снятия компонента с производства.
- Оценку стоимости проекта по компонентам.
- Изготовление тестовой платы монтаж и пусконаладочные работы.



Тел: +7 (812) 336 43 04 (многоканальный)

Email: [org@lifeelectronics.ru](mailto:org@lifeelectronics.ru)