



TWO GANG SNAP TOGETHER JUNCTION BOX

FOR USE WITH PANDUIT SURFACE RACEWAY ROUTING SYSTEM

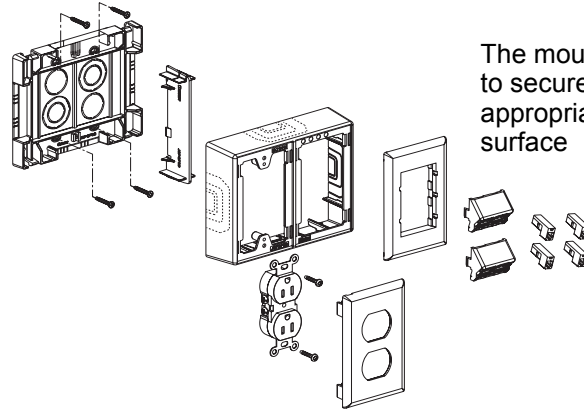
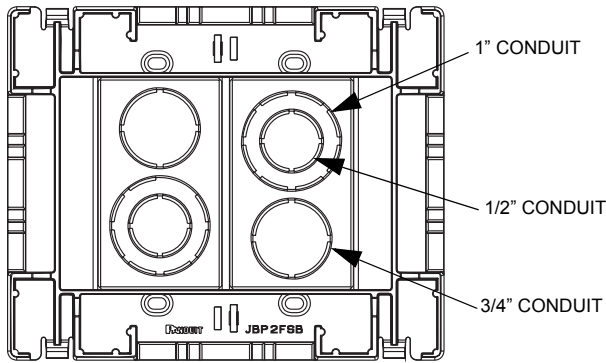
Part Number: JBP2FS

INSTALLATION INSTRUCTIONS

©Panduit Corp. 2005

Printed in U.S.A.

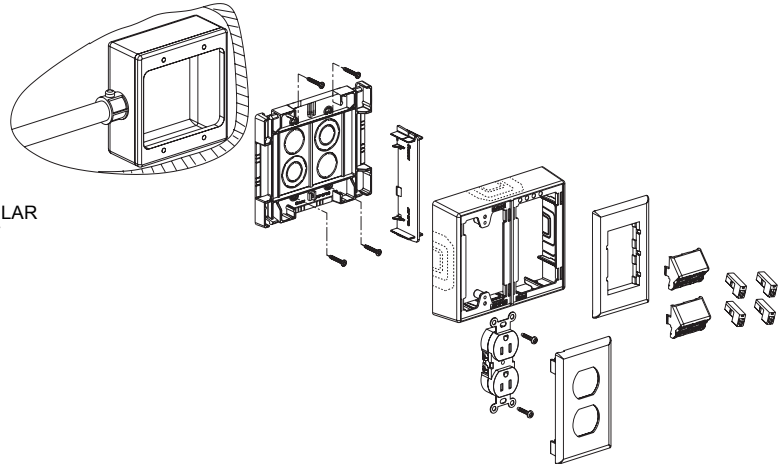
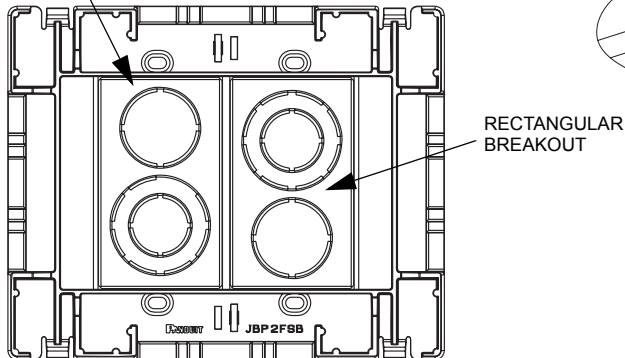
CONDUIT APPLICATION



The mounting hardware used to secure the base shall be appropriate for the mounting surface

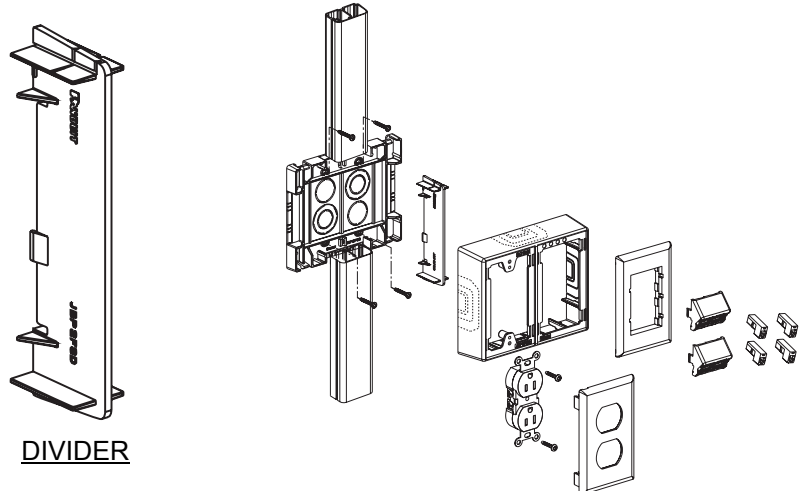
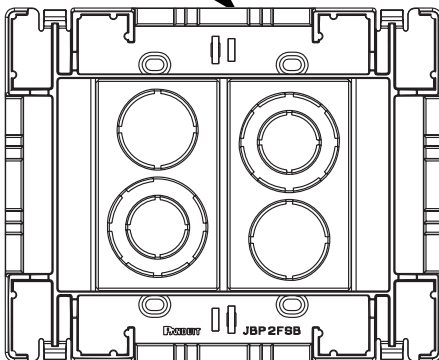
IN-WALL BOX APPLICATION

RECTANGULAR
BREAKOUT



POWER/DATA APPLICATION

RACEWAY
BREAKOUTS

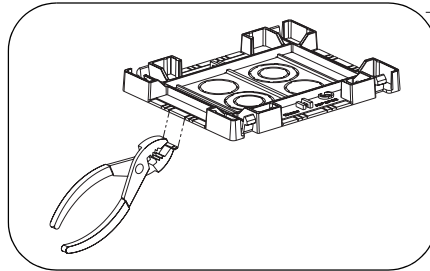
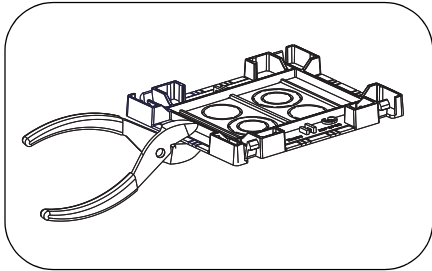
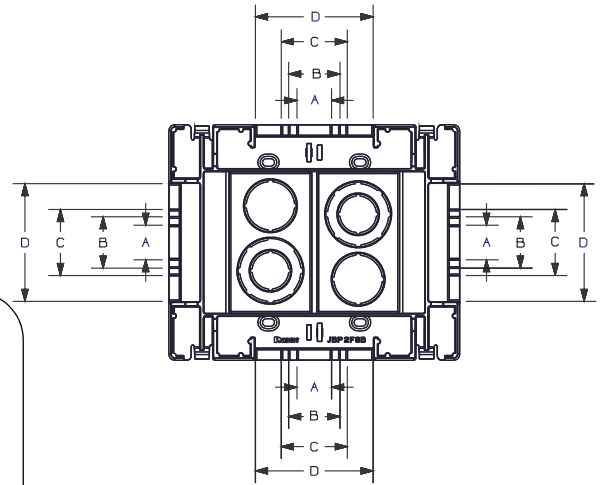


For Technical Assistance call: 866-405-6656

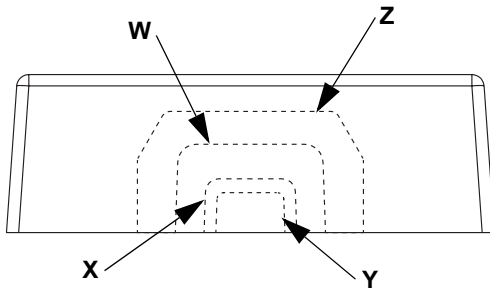
POWER JUNCTION BOX INSTALLATION INSTRUCTIONS

BASE BREAKOUTS

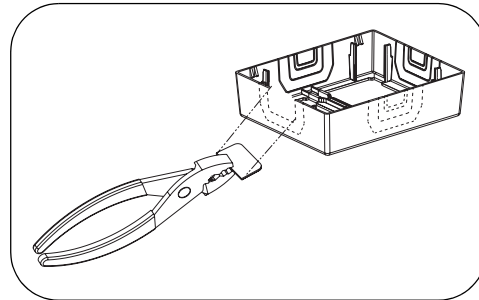
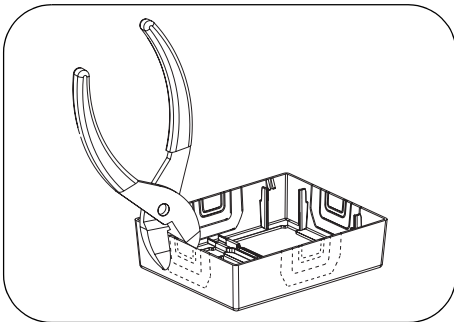
BASE	RACEWAY
A	LDPH3, LDS3, LD3, PD3
B	LDPH5, LDS5, LD5, PD6
C	LDPH10, LD2P10, LD10
D	T45



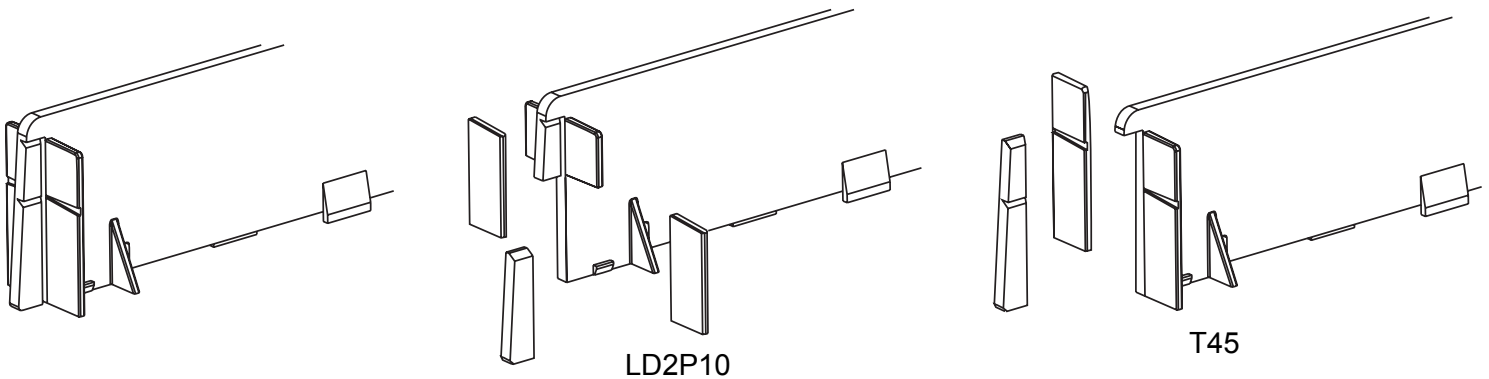
COVER BREAKOUTS



COVER	RACEWAY	ADAPTER
W	LD10, LDPH10, LD2P10	-
W	PD3	BA3 *
W	PD6	BA6 *
X	LD5, LDPH5, LDS5	-
Y	LD3, LDPH3, LDS3	-
Z	T45	-



DIVIDER WALL BREAKOUTS



Instruction Sheet RW68

WORLDWIDE SUBSIDIARIES AND SALES OFFICES

17301 Ridgeland Avenue
Tinley Park, IL 60477-3091
Web Site: www.panduit.com



Technical Support: 866-405-6656
Fax: 866-449-1702
Email: netconnsupport@panduit.com

Компания «Life Electronics» занимается поставками электронных компонентов импортного и отечественного производства от производителей и со складов крупных дистрибьюторов Европы, Америки и Азии.

С конца 2013 года компания активно расширяет линейку поставок компонентов по направлению коаксиальный кабель, кварцевые генераторы и конденсаторы (керамические, пленочные, электролитические), за счёт заключения дистрибьюторских договоров

Мы предлагаем:

- Конкурентоспособные цены и скидки постоянным клиентам.
- Специальные условия для постоянных клиентов.
- Подбор аналогов.
- Поставку компонентов в любых объемах, удовлетворяющих вашим потребностям.
- Приемлемые сроки поставки, возможна ускоренная поставка.
- Доставку товара в любую точку России и стран СНГ.
- Комплексную поставку.
- Работу по проектам и поставку образцов.
- Формирование склада под заказчика.
- Сертификаты соответствия на поставляемую продукцию (по желанию клиента).
- Тестирование поставляемой продукции.
- Поставку компонентов, требующих военную и космическую приемку.
- Входной контроль качества.
- Наличие сертификата ISO.

В составе нашей компании организован Конструкторский отдел, призванный помогать разработчикам, и инженерам.

Конструкторский отдел помогает осуществить:

- Регистрацию проекта у производителя компонентов.
- Техническую поддержку проекта.
- Защиту от снятия компонента с производства.
- Оценку стоимости проекта по компонентам.
- Изготовление тестовой платы монтаж и пусконаладочные работы.



Тел: +7 (812) 336 43 04 (многоканальный)

Email: org@lifeelectronics.ru