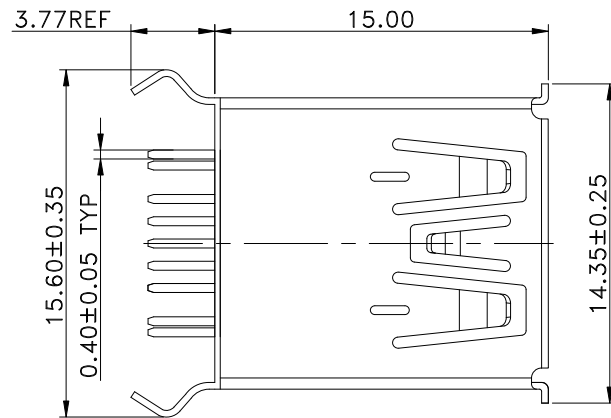


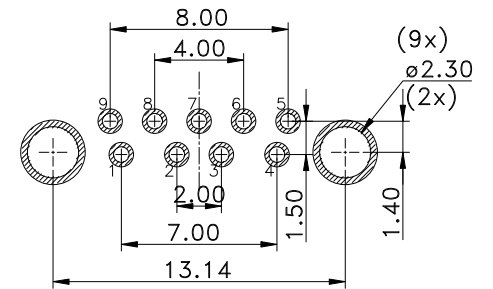
PRODUCT NUMBER
10132432-000XXLF



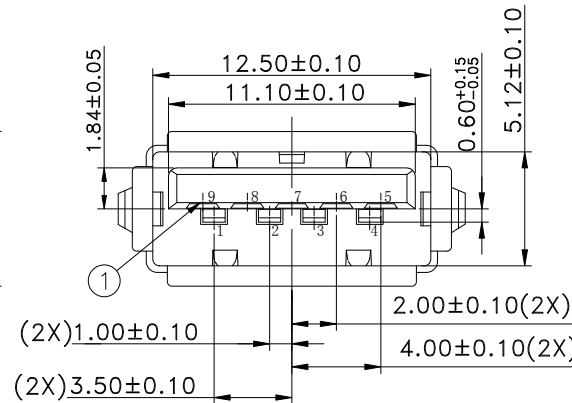
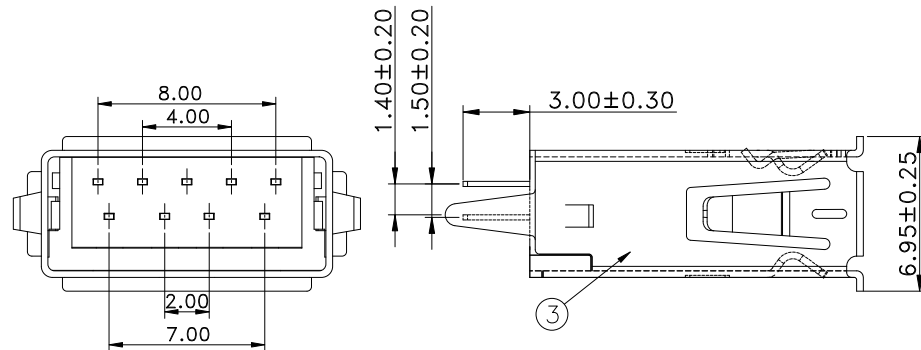
NOTE:

1. PRODUCT SPECIFICATION: GS-12-1273.
2. PACKAGE SPECIFICATION: GS-14-2423.
3. THE HOUSING WILL WITHSTAND EXPOSURE TO 235°C PEAK TEMPERATURE FOR 5 SEC. IN A WAVE SOLDERING APPLICATION.
4. PART NUMBER:
10132432-000 X X LF

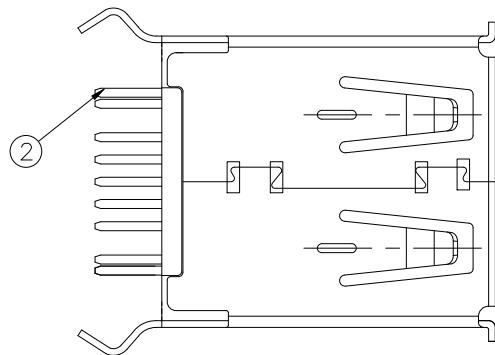
PLATING: _____ PACKAGE:
1: G/F ON CONTACT 1: TRAY
2: 30u" Au ON CONTACT



PCB HOLES (TOP VIEW), FOR 1.6mm PCB
NOTE: GENERAL TOLERANCE: ±0.05mm



Pin No.	Signal Name	Pin No.	Signal Name
1	VBUS	5	SSRX-
2	D-	6	SSRX+
3	D+	7	GND
4	GND	8	SSTX-
SHELL	SHIELD	9	SSTX+



NO.	PART NAME	TER'NO.	QTY.	MATERIAL	REMARK
③	SHELL	1		BRASS	Ni-PLATED
②	TERMINAL	9		COPPER ALLOY	AU/Sn-PLATED
①	HOUSING	1		HIGH TEMP. THERMOPLASTIC, UL 94V-0	BLUE

mat'l. code	surface	tolerance	projection	product family
		✓	⊕	USB 3.0
ltr	ecn no	dr	date	title
A		TAI	2014-11-25	USB 3.0 REC. CONN. TYPE A, V/T THROUGH HOLE
tolerances unless otherwise specified angles: 16<L≤63 ±0.4 4<L≤16 ±0.3 X°±5° L≤4 ±0.2 scale: MM				sheet 1 of 1 size 10132432 A4 type CUSTOMER Drawing
dr	KENNY TAI	2014-11-25		
enr	KENNY TAI	2014-11-25		
chr	KENNY TAI	2014-11-25		
appd	PM ZHENG	2014-11-25		
sheet index	revision sheet	A 1		

Компания «Life Electronics» занимается поставками электронных компонентов импортного и отечественного производства от производителей и со складов крупных дистрибьюторов Европы, Америки и Азии.

С конца 2013 года компания активно расширяет линейку поставок компонентов по направлению коаксиальный кабель, кварцевые генераторы и конденсаторы (керамические, пленочные, электролитические), за счёт заключения дистрибьюторских договоров

Мы предлагаем:

- Конкурентоспособные цены и скидки постоянным клиентам.
- Специальные условия для постоянных клиентов.
- Подбор аналогов.
- Поставку компонентов в любых объемах, удовлетворяющих вашим потребностям.
- Приемлемые сроки поставки, возможна ускоренная поставка.
- Доставку товара в любую точку России и стран СНГ.
- Комплексную поставку.
- Работу по проектам и поставку образцов.
- Формирование склада под заказчика.
- Сертификаты соответствия на поставляемую продукцию (по желанию клиента).
- Тестирование поставляемой продукции.
- Поставку компонентов, требующих военную и космическую приемку.
- Входной контроль качества.
- Наличие сертификата ISO.

В составе нашей компании организован Конструкторский отдел, призванный помогать разработчикам, и инженерам.

Конструкторский отдел помогает осуществить:

- Регистрацию проекта у производителя компонентов.
- Техническую поддержку проекта.
- Защиту от снятия компонента с производства.
- Оценку стоимости проекта по компонентам.
- Изготовление тестовой платы монтаж и пусконаладочные работы.



Тел: +7 (812) 336 43 04 (многоканальный)

Email: org@lifeelectronics.ru