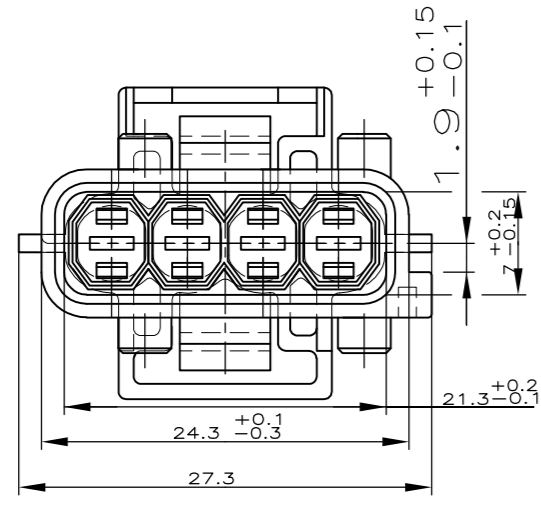


THIS DRAWING IS UNPUBLISHED.
 VERTRAULICHE UNVERÖFFENTLICHTE ZEICHNUNG
 © COPYRIGHT - By -
 VERWENDET MIT 963 208-1
 967 059

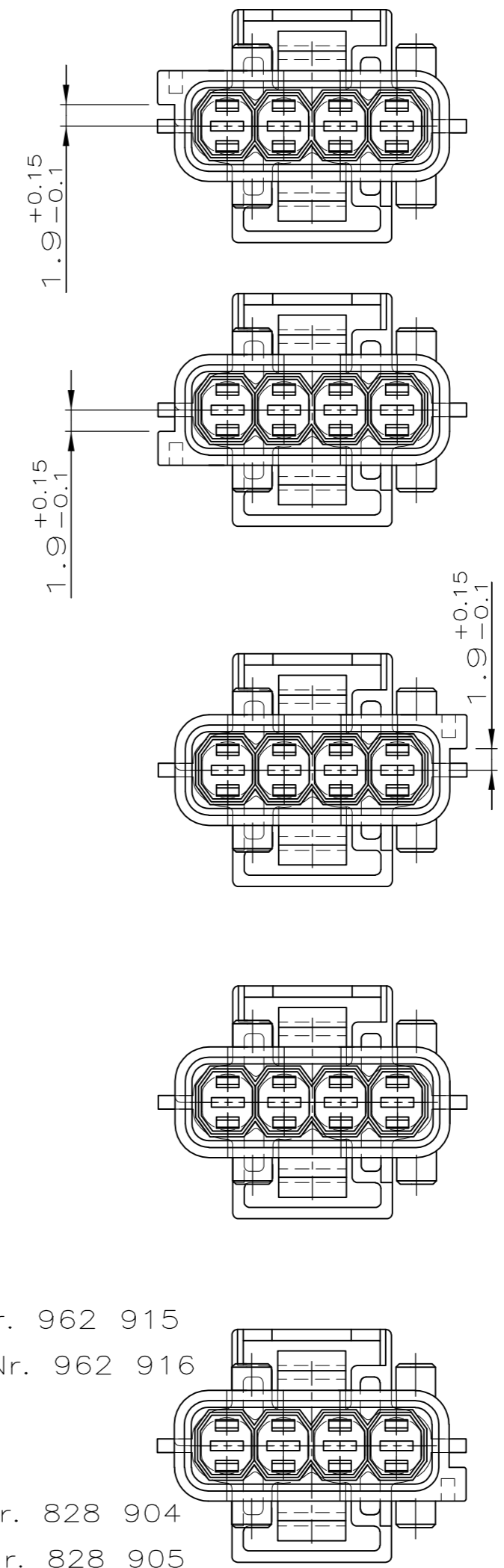
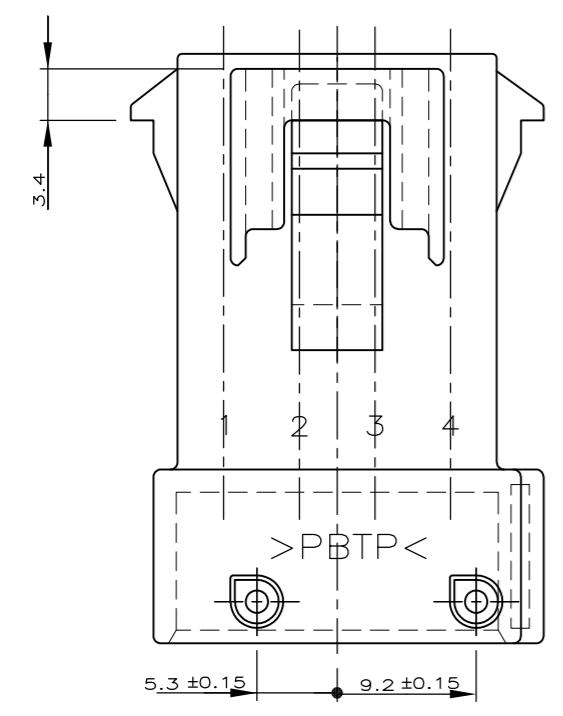
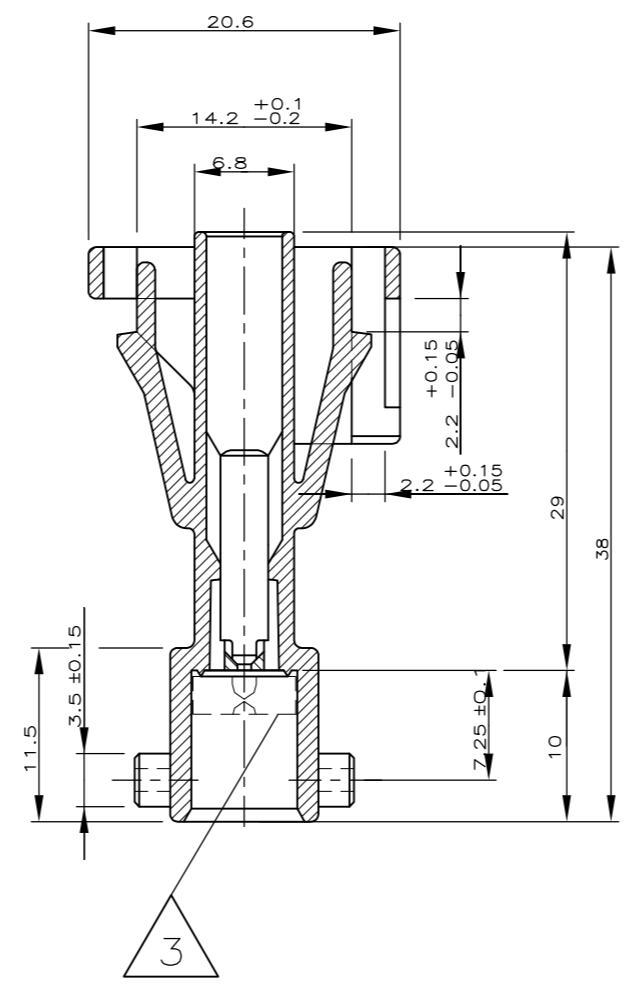
RELEASED FOR PUBLICATION
 FREI FUER VERÖFFENTLICHUNG
 ALL RIGHTS RESERVED.
 ALLE RECHTE VORBEHALTEN
 ZEICHNUNG GESCHÜTZT DURCH
 © COPYRIGHT 1992
 AMP DEUTSCHLAND GMBH
 ALLE RECHTE VORBEHALTEN

VERTRAULICH
 UNPUBLISHED DRAWING. ALL RIGHTS RESERVED.
 VORBEHALTEN. VERVIELFÄLTIGUNG UND WEITERGABE
 NUR MIT GENEHMIGUNG DURCH - DEUTSCHLAND GMBH
 ÄNDERUNGEN DIE DEM TECHNISCHEN FORTSCHRITT DIENEN,
 BEHALTEN WIR UNS VOR
 CAD-ORIGINAL ZEICHNUNG NICHT ÄNDERN
 NICHT VERMASSTE KANTEN SIND NICHT MAßSTÄBLICH

LOC	DIST	P	LTR	REVISIONS ÄNDERUNGEN	DATE	DWN	APVD
-	-	-	-	DESCRIPTION BESCHREIBUNG			
			B5	REVISED PER ECR-11-025934	28DEC11	RK	HMR



SCHNITT A-A



KODIERUNG D

4-965 261-1
4-965 261-2

KODIERUNG C

3-965 261-1

KODIERUNG B

2-965 261-1

KODIERUNG N

5-965 261-1

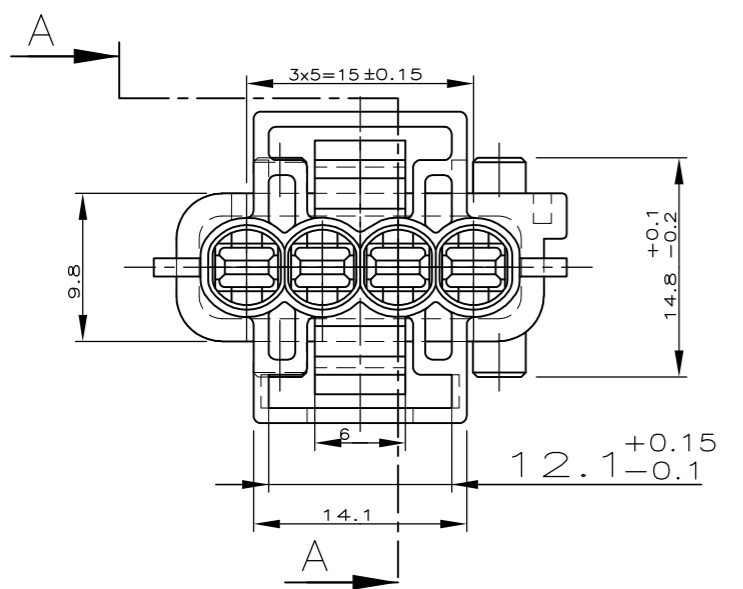
KODIERUNG A

1-965 261-1

1 Zu verwendete 2.8 mm Kontakte 0.5 - 1.0mm² AMP-Nr. 962 915
 (USED 2.8 MM TAB'S) >1.0 - 2.5mm² AMP-Nr. 962 916

2 Zu verwendete Einzeladerabdichtung Isol. Ø 1.2 - 2.1 AMP-Nr. 828 904
 (USED SCAT SEAL) Isol. Ø 2.2 - 3.0 AMP-Nr. 828 905

3 Zu verwendete Gehäusedichtung PN. 963 208-1
 (USED HSG. SEAL)



PASSENDES BUCHSENGEHÄUSE	BESTELL-NR.	KOD.	STÜCK	BENENNUNG EINZELTEIL	WERKSTOFF	OBERFLÄCHE FARBE
7-965 059-1	5-965 261-1	N	1	4 pol. Flachsteckergeh.	PBT30%GV	weiß(WHITE)
5-965 059-2	4-965 261-2	D	1	4 pol. Flachsteckergeh.	PBT30%GV	grün(GREEN)
5-967 059-1	4-965 261-1	D	1	4 pol. Flachsteckergeh.	PBT30%GV	braun(BROWN)
3-967 059-1	3-965 261-1	C	1	4 pol. Flachsteckergeh.	PBT30%GV	blau(BLUE)
2-967 059-1	2-965 261-1	B	1	4 pol. Flachsteckergeh.	PBT30%GV	grau(GREY)
1-967 059-1	1-965 261-1	A	1	4 pol. Flachsteckergeh.	PBT30%GV	schwarz(BLACK)

THIS DRAWING IS A CONTROLLED DOCUMENT. DIESE ZEICHNUNG IST EIN KONTROLLIERTES DOKUMENT.		DWN SCHMIDT	01.10.92
DIMENSIONS: MASSENHETEN mm		CHK RYLL	-
TOLERANCES UNLESS OTHERWISE SPECIFIED: ALLGEMEINTOLERANZEN		APVD	-
0 PLC ± -		PRODUCT SPEC PRODUKTSPEZ.	
1 PLC ± 0.3		APPLICATION SPEC. VERARBEITUNGSSPEZ.	
2 PLC ± -		WEIGHT GEWICHT	
3 PLC ± -		-	
4 PLC ± -		SCALE MAßSTAB	
FINISH/OBERFLÄCHE/FARBE		CUSTOMER DRAWING / KUNDENZEICHNUNG	
MATERIAL PBT30%GV		SCALE MAßSTAB 2:1	

ZEICHNUNG GÜLTIG AB			
TE TE Connectivity		NAME	
4 POL. 2.8 Flachsteckergeh. (4 POS. 2.8MM TAB HSG.)			
SIZE A2	CAGE CODE 00779	DRAWING NO. ZEICHNUNGS-NR. C=965261	RESTRICTED TO NUR FUER
SHEET BLATT 1		OF VON 1	REV B5

Компания «Life Electronics» занимается поставками электронных компонентов импортного и отечественного производства от производителей и со складов крупных дистрибьюторов Европы, Америки и Азии.

С конца 2013 года компания активно расширяет линейку поставок компонентов по направлению коаксиальный кабель, кварцевые генераторы и конденсаторы (керамические, пленочные, электролитические), за счёт заключения дистрибьюторских договоров

Мы предлагаем:

- Конкурентоспособные цены и скидки постоянным клиентам.
- Специальные условия для постоянных клиентов.
- Подбор аналогов.
- Поставку компонентов в любых объемах, удовлетворяющих вашим потребностям.
- Приемлемые сроки поставки, возможна ускоренная поставка.
- Доставку товара в любую точку России и стран СНГ.
- Комплексную поставку.
- Работу по проектам и поставку образцов.
- Формирование склада под заказчика.
- Сертификаты соответствия на поставляемую продукцию (по желанию клиента).
- Тестирование поставляемой продукции.
- Поставку компонентов, требующих военную и космическую приемку.
- Входной контроль качества.
- Наличие сертификата ISO.

В составе нашей компании организован Конструкторский отдел, призванный помогать разработчикам, и инженерам.

Конструкторский отдел помогает осуществить:

- Регистрацию проекта у производителя компонентов.
- Техническую поддержку проекта.
- Защиту от снятия компонента с производства.
- Оценку стоимости проекта по компонентам.
- Изготовление тестовой платы монтаж и пусконаладочные работы.



Тел: +7 (812) 336 43 04 (многоканальный)
Email: org@lifeelectronics.ru