

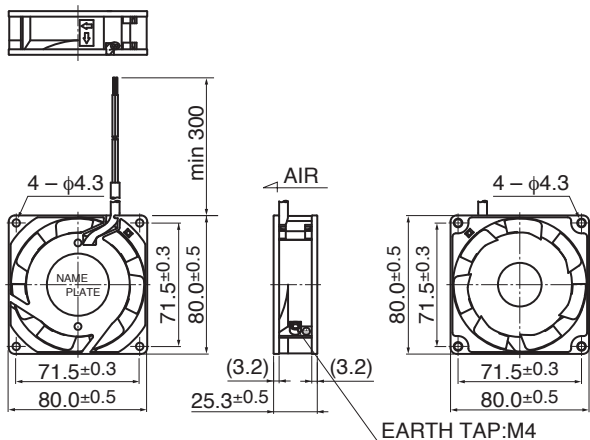
08025MB (旧3110MS)

80[□]X25^L

AC Axial Fan

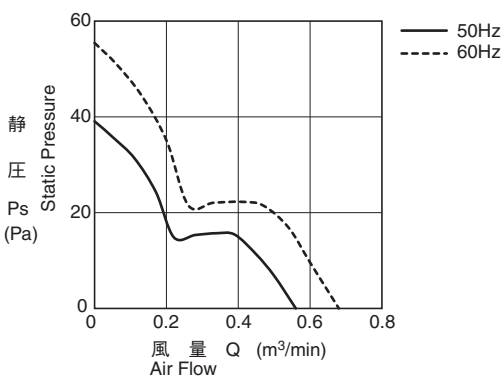


■ 外観図 Outline



*ケーシングはフランジタイプのみ Only flange type casing is available.

■ 特性曲線 Characteristic Curves



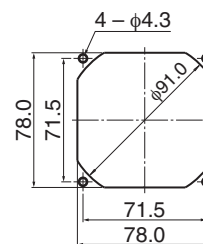
■ 一般仕様 General Specifications

- モーター構造: くまとりコイル型インダクションモーター
Motor Structure: Shaded Pole Induction Motor
- モーター保護: インピーダンスプロテクト
Motor Protection: Impedance Protection
- 絶縁抵抗: DC500V メガにて100MΩ以上
Insulation Resistance: Min 100MΩ by DC 500V Megger
- 絶縁耐圧: AC1800V 3s
Dielectric Withstand Voltage
- 許容環境温度範囲: -10°C ~ +70°C (Operating)
Allowable Ambient Temperature Range: -40°C ~ +70°C (Storage)
- 実用上さしつかえない状態で結露無きこと
non-condensing environment

- 期待できる寿命 ※故障率 10% (L10 Life)
Expected Life ※Failure Rate: 10% (L10 Life)
25°C 100,000 時間 (Hours)

■ 取付穴参考図 Panel Out-cuts

吸入側 (Inlet Side) / 吐出側 (Outlet Side)



■ 材質 Material

- ケーシング: アルミニウム (黒塗装)
インペラー: プラスチック (黒) UL94V-0
軸受: ボールベアリング
リード線: UL3266, AWG22

- Casing: Aluminum (Black Painting)
- Impeller: Plastic (Black) UL94V-0
- Bearing: Ball Bearing
- Lead Wire: UL3266, AWG22

*ポットイング (防塵防水) タイプも対応可能です。別途お問い合わせください。
Potting type (dust & water-proof type) is also available.

■ 仕様 Specifications

型式 Model	管理番号 Product No.	定格電圧	周波数	起動電圧	定格電流	定格入力	定格回転速度	最大風量	最大静圧		騒音	質量
		Rating Voltage (V)	Frequency (Hz)	Starting Voltage (V)	Current (A) ^{*2}	Input Power (W) ^{+10% -20%}	Speed (min ⁻¹) ^{*3}	Max. Air Flow (m ³ /min) ^{*1} (CFM) ^{*1}	Max. Static Pressure (Pa) ^{*1} (In H ₂ O) ^{*1}	Noise (dB) ^{*1}	Mass (g)	
08025MB-A0L-AA-	00	100	50	65	0.130	8.0	2500	0.57	20.4	39.0	0.16	24.0
			60		0.110	6.5	3000	0.68	24.3	55.0	0.22	31.0
08025MB-A1L-AA-	00	115	50	75	0.110	8.0	2500	0.57	20.4	39.0	0.16	24.0
			60		0.090	6.5	3000	0.68	24.3	55.0	0.22	31.0
08025MB-B0L-AA-	00	200	50	130	0.060	7.0	2500	0.57	20.4	39.0	0.16	24.0
			60		0.050	6.0	3000	0.68	24.3	55.0	0.22	31.0
08025MB-B2L-AA-	00	220	50	165	0.055	7.5	2500	0.57	20.4	39.0	0.16	24.0
			60		0.045	6.5	3000	0.68	24.3	55.0	0.22	31.0
08025MB-B3L-AA-	00	230	50	180	0.050	7.5	2500	0.57	20.4	39.0	0.16	24.0
			60		0.045	6.5	3000	0.68	24.3	55.0	0.22	31.0
08025MB-B4L-AA-	00	240	50	180	0.050	7.5	2500	0.57	20.4	39.0	0.16	24.0
			60		0.045	6.5	3000	0.68	24.3	55.0	0.22	31.0

回転方向: ラベルから見て反時計方向
風吹き出し方向: ラベル側

Rotation: Counterclockwise as seen from the label side
Airflow Outlet: Label side

*1: Average Values in Free Air
*2: Maximum Values in Free Air
*3: Minimum Values in Free Air

Mouser Electronics

Authorized Distributor

Click to View Pricing, Inventory, Delivery & Lifecycle Information:

[NMB Technologies:](#)

[3110MS-23W-B30-A00](#) [3110MS-12W-B30-A00](#) [3110MS-23W-B30-AM0](#) [3110MS-20W-B30-B00](#) [3110MS-12W-B30-AM0](#) [3110MS-24W-B30-A00](#) [3110MS-22W-B30-B00](#) [3110MS-10W-B30-B00](#) [08025MB-B0L-AA-00](#) [08025MB-A1L-AA-00](#) [08025MB-B4L-AA-00](#) [08025MB-B2L-AA-00](#) [08025MB-A0L-AA-00](#) [08025MB-B3L-AA-00](#) [08025MB-B3L-CA-00](#) [08025MB-A1L-CA-00](#)

Компания «Life Electronics» занимается поставками электронных компонентов импортного и отечественного производства от производителей и со складов крупных дистрибьюторов Европы, Америки и Азии.

С конца 2013 года компания активно расширяет линейку поставок компонентов по направлению коаксиальный кабель, кварцевые генераторы и конденсаторы (керамические, пленочные, электролитические), за счёт заключения дистрибьюторских договоров

Мы предлагаем:

- Конкурентоспособные цены и скидки постоянным клиентам.
- Специальные условия для постоянных клиентов.
- Подбор аналогов.
- Поставку компонентов в любых объемах, удовлетворяющих вашим потребностям.
- Приемлемые сроки поставки, возможна ускоренная поставка.
- Доставку товара в любую точку России и стран СНГ.
- Комплексную поставку.
- Работу по проектам и поставку образцов.
- Формирование склада под заказчика.
- Сертификаты соответствия на поставляемую продукцию (по желанию клиента).
- Тестирование поставляемой продукции.
- Поставку компонентов, требующих военную и космическую приемку.
- Входной контроль качества.
- Наличие сертификата ISO.

В составе нашей компании организован Конструкторский отдел, призванный помогать разработчикам, и инженерам.

Конструкторский отдел помогает осуществить:

- Регистрацию проекта у производителя компонентов.
- Техническую поддержку проекта.
- Защиту от снятия компонента с производства.
- Оценку стоимости проекта по компонентам.
- Изготовление тестовой платы монтаж и пусконаладочные работы.



Тел: +7 (812) 336 43 04 (многоканальный)
Email: org@lifeelectronics.ru