

DESCRIPTION

Semiconductor mesa beam lead PIN diodes are designed for very low inductance, low resistance and moderately low capacitance with ultra fast switching characteristics. The structural details include thermal oxide junction passivation thus providing reliable operation with stable junction parameters along with ceramic glass, which provides mechanical strength to the diode. These devices are designed with a narrow base width, a high quality intrinsic 'I' layer that provides low loss, high isolation and ultra high speed switching characteristics.

This series of diodes meets RoHS requirements per EU Directive 2002/95/EC. The standard terminal finish is gold unless otherwise specified. Consult the factory if you have special requirements.

APPLICATIONS

These high speed beam lead PIN diodes are designed for stripline and microstrip circuits and are primarily used in shunt/series and conventional series multithrow configurations as switching, attenuating and phase shifting elements with frequencies extending up to Ku band.

KEY FEATURES

- Wide Bandwidth / High Switching Speed
- 5 Gram Typical Pull Strength
- Very Low R_S/C_J (Loss/Isolation) Products with Low Inductance
- High Quality, High Resistivity Epitaxy
- Stable Low Leakage Passivation with Rugged Glass Body
- RoHS Compliant ¹

¹ These devices are supplied with Gold plated terminations. Consult factory for details.


APPLICATIONS/BENEFITS

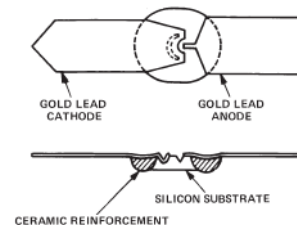
- High Speed Switching
- Broadband Performance
- Suitable for Applications through 26 Ghz

**ABSOLUTE MAXIMUM RATINGS AT 25° C
(UNLESS OTHERWISE SPECIFIED)**

| Rating | Symbol | Value | Unit |
|--|-----------|-------------|---------|
| Maximum Leakage Current @80% of minimum Rated V_B | I_R | 0.5 | μA |
| Operating Temperature | T_{OP} | -65 to +150 | °C |
| Storage Temperature | T_{STG} | -65 to +150 | °C |

For the most current data, consult MICROSEMI's website: www.MICROSEMI.com
Specifications are subject to change, consult factory for the latest information.

 These devices are ESD sensitive and must be handled use using ESD precautions.

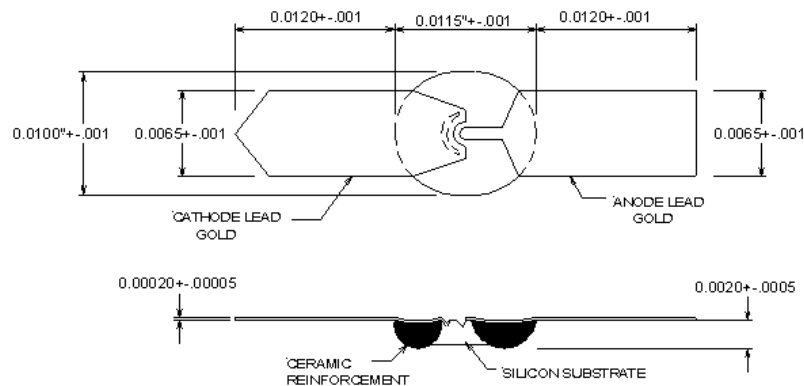


ELECTRICAL PARAMETERS @ 25°C (unless otherwise specified)

| Model Number | DC Characteristics | | | | | RF Characteristics | | |
|--------------|-------------------------------------|-----------------------------|---|---|---------------------|--|--|--|
| | V_b (V) $I_R=10\mu A$ (Min) | C_T (pF) @10V (Max) | R_s (Ω) $I_F=10mA$ $F=2.2GHz$ (Max) | R_s (Ω) $I_F=50mA$ $F=2.2GHz$ (Max) | T_L (nS) (Typ) | Isol (db) ¹ $V_r=10V$ (Typ) | I_L (db) ¹ $I_F=10mA$ (Typ) | I_L (db) ¹ $I_F=50mA$ (Typ) |
| GC4902 – 12 | 100 | 0.025 | | 3.0 | 80 | 29.0 | | 0.26 |
| GC4903 – 12 | 100 | 0.030 | | 2.5 | 80 | 27.8 | | 0.22 |
| GC4941 – 12 | 50 | 0.060 | 1.5 | | 50 | 22.0 | 0.13 | |
| GC4942 – 12 | 50 | 0.040 | 2.0 | | 45 | 25.0 | 0.17 | |
| GC4943 – 12 | 50 | 0.030 | 3.0 | | 40 | 27.5 | 0.26 | |
| GC4944 – 12 | 50 | 0.025 | 3.5 | | 35 | 29.0 | 0.30 | |
| GC4945 – 12 | 50 | 0.022 | 5.5 | | 40 | 30.5 | 0.46 | |
| GC4946 – 12 | 50 | 0.020 | 6.5 | | 40 | 31.0 | 0.55 | |

Notes:

 1) Insertion loss and Isolation are test at $F = 2.2$ GHz using transmission loss techniques.

PACKAGE STYLE 12


Компания «Life Electronics» занимается поставками электронных компонентов импортного и отечественного производства от производителей и со складов крупных дистрибьюторов Европы, Америки и Азии.

С конца 2013 года компания активно расширяет линейку поставок компонентов по направлению коаксиальный кабель, кварцевые генераторы и конденсаторы (керамические, пленочные, электролитические), за счёт заключения дистрибьюторских договоров

Мы предлагаем:

- Конкуренспособные цены и скидки постоянным клиентам.
- Специальные условия для постоянных клиентов.
- Подбор аналогов.
- Поставку компонентов в любых объемах, удовлетворяющих вашим потребностям.
- Приемлемые сроки поставки, возможна ускоренная поставка.
- Доставку товара в любую точку России и стран СНГ.
- Комплексную поставку.
- Работу по проектам и поставку образцов.
- Формирование склада под заказчика.
- Сертификаты соответствия на поставляемую продукцию (по желанию клиента).
- Тестирование поставляемой продукции.
- Поставку компонентов, требующих военную и космическую приемку.
- Входной контроль качества.
- Наличие сертификата ISO.

В составе нашей компании организован Конструкторский отдел, призванный помогать разработчикам, и инженерам.

Конструкторский отдел помогает осуществить:

- Регистрацию проекта у производителя компонентов.
- Техническую поддержку проекта.
- Защиту от снятия компонента с производства.
- Оценку стоимости проекта по компонентам.
- Изготовление тестовой платы монтаж и пусконаладочные работы.



Тел: +7 (812) 336 43 04 (многоканальный)
Email: org@lifeelectronics.ru