

FEATURES

- ※Ultra-thin with height 1.2 mm
- ※Flat & bending terminal available

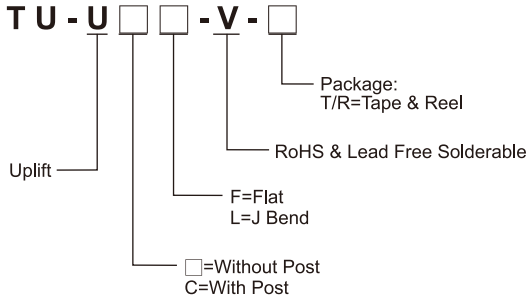
APPLICATION

- ※Detection of video cameras
- ※Mobile Phone

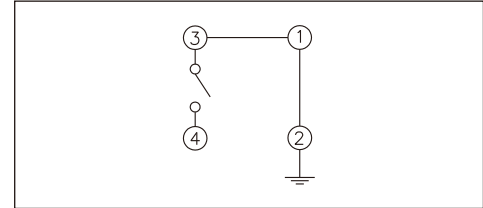
SPECIFICATION

| | |
|-----------------------|----------------------------|
| Contact Rating | 50uA, 3V DC to 10mA, 5V DC |
| Contact Resistance | 1Ω max. |
| Insulation Resistance | 100MΩ min. |
| Dielectric Strength | 100V AC/1 minute |
| Operating Force | 40gf max. |
| Travel | 60° |
| Operating Life | 50,000 cycles |
| Operating Temp. | -10°C ~ +60°C |
| Storage Temp. | -20°C ~ +70°C |

HOW TO ORDER



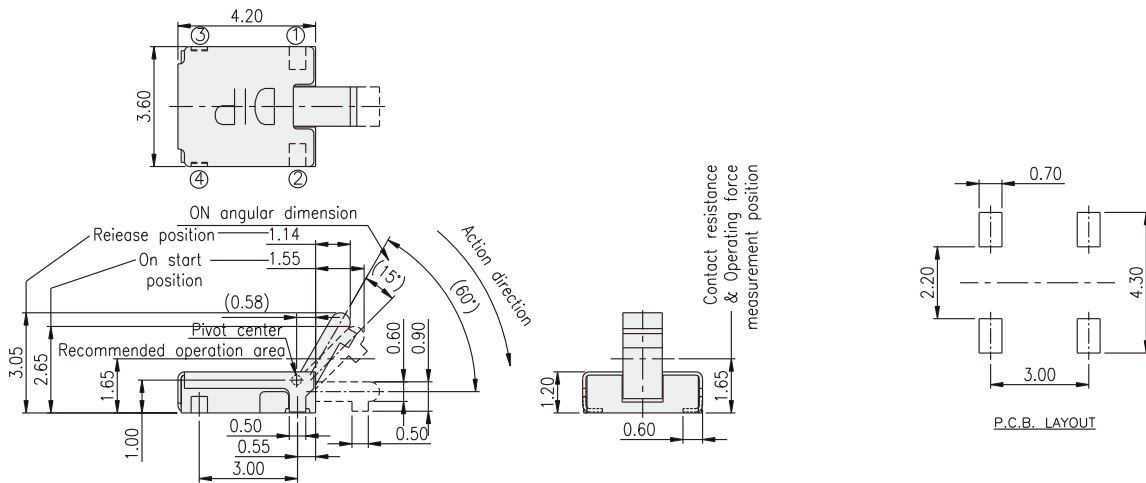
CIRCUIT



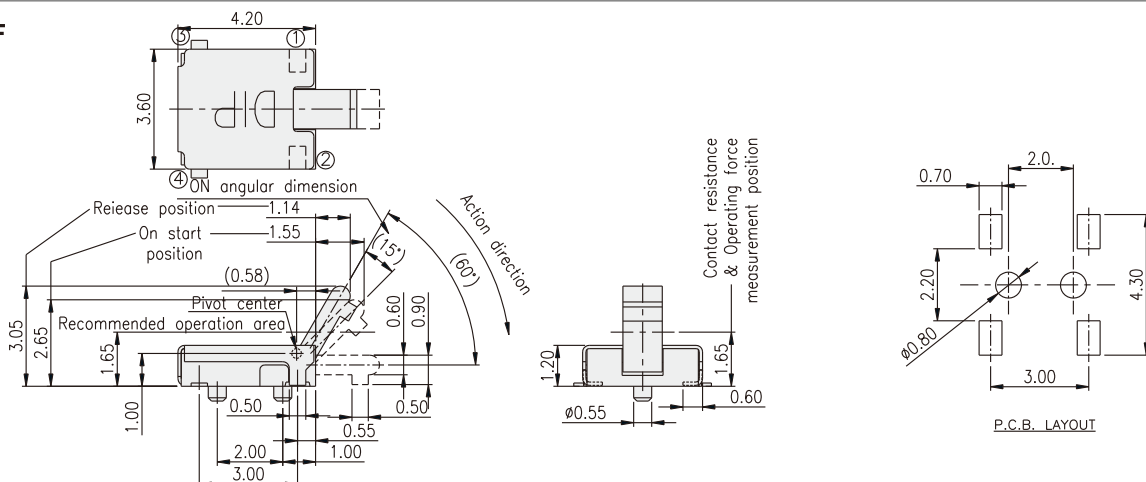
PACKAGE

<Tape & Reel>
2300 pcs

TU-UL



TU-UCF



Компания «Life Electronics» занимается поставками электронных компонентов импортного и отечественного производства от производителей и со складов крупных дистрибьюторов Европы, Америки и Азии.

С конца 2013 года компания активно расширяет линейку поставок компонентов по направлению коаксиальный кабель, кварцевые генераторы и конденсаторы (керамические, пленочные, электролитические), за счёт заключения дистрибьюторских договоров

Мы предлагаем:

- Конкуренспособные цены и скидки постоянным клиентам.
- Специальные условия для постоянных клиентов.
- Подбор аналогов.
- Поставку компонентов в любых объемах, удовлетворяющих вашим потребностям.
- Приемлемые сроки поставки, возможна ускоренная поставка.
- Доставку товара в любую точку России и стран СНГ.
- Комплексную поставку.
- Работу по проектам и поставку образцов.
- Формирование склада под заказчика.
- Сертификаты соответствия на поставляемую продукцию (по желанию клиента).
- Тестирование поставляемой продукции.
- Поставку компонентов, требующих военную и космическую приемку.
- Входной контроль качества.
- Наличие сертификата ISO.

В составе нашей компании организован Конструкторский отдел, призванный помогать разработчикам, и инженерам.

Конструкторский отдел помогает осуществить:

- Регистрацию проекта у производителя компонентов.
- Техническую поддержку проекта.
- Защиту от снятия компонента с производства.
- Оценку стоимости проекта по компонентам.
- Изготовление тестовой платы монтаж и пусконаладочные работы.



Тел: +7 (812) 336 43 04 (многоканальный)

Email: org@lifeelectronics.ru