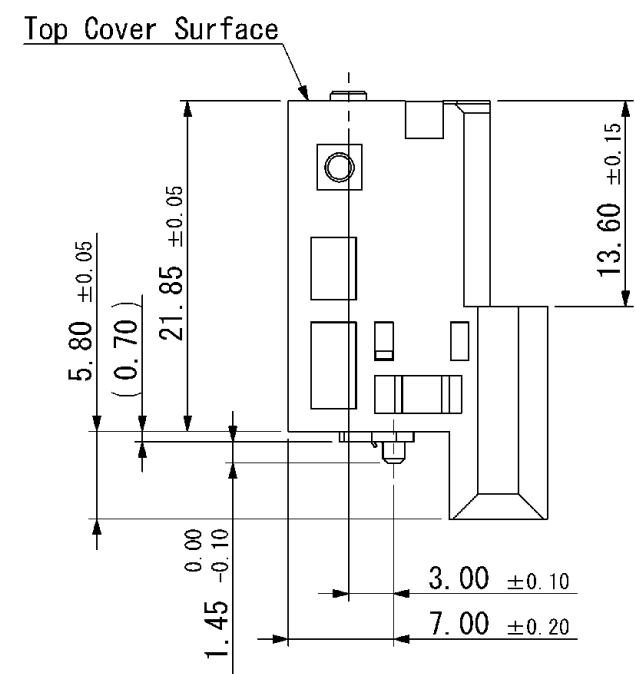
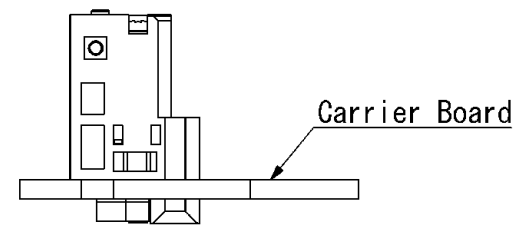
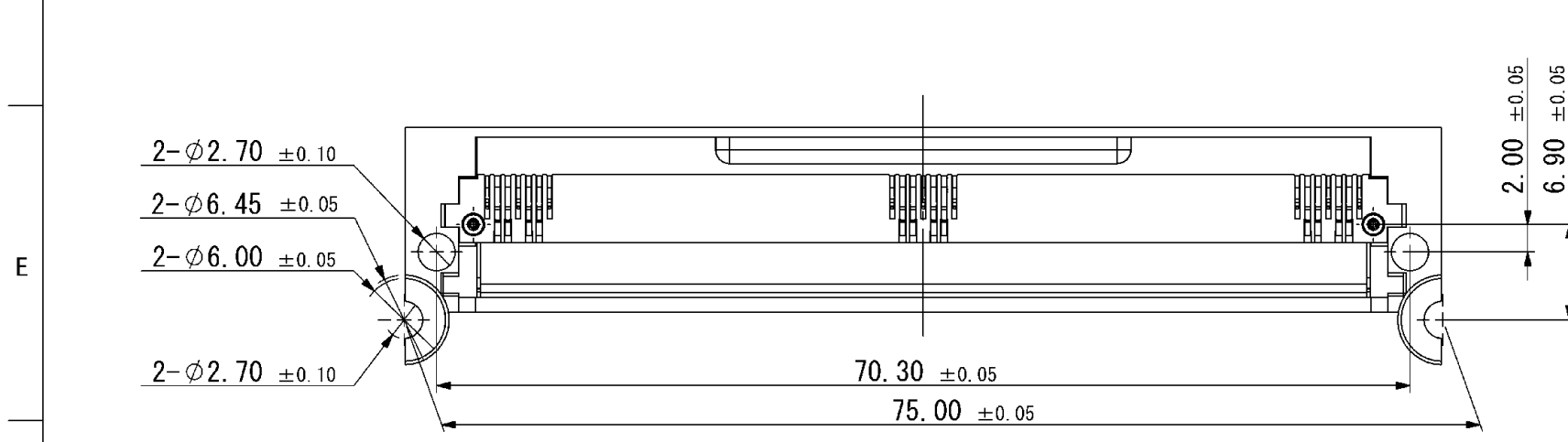
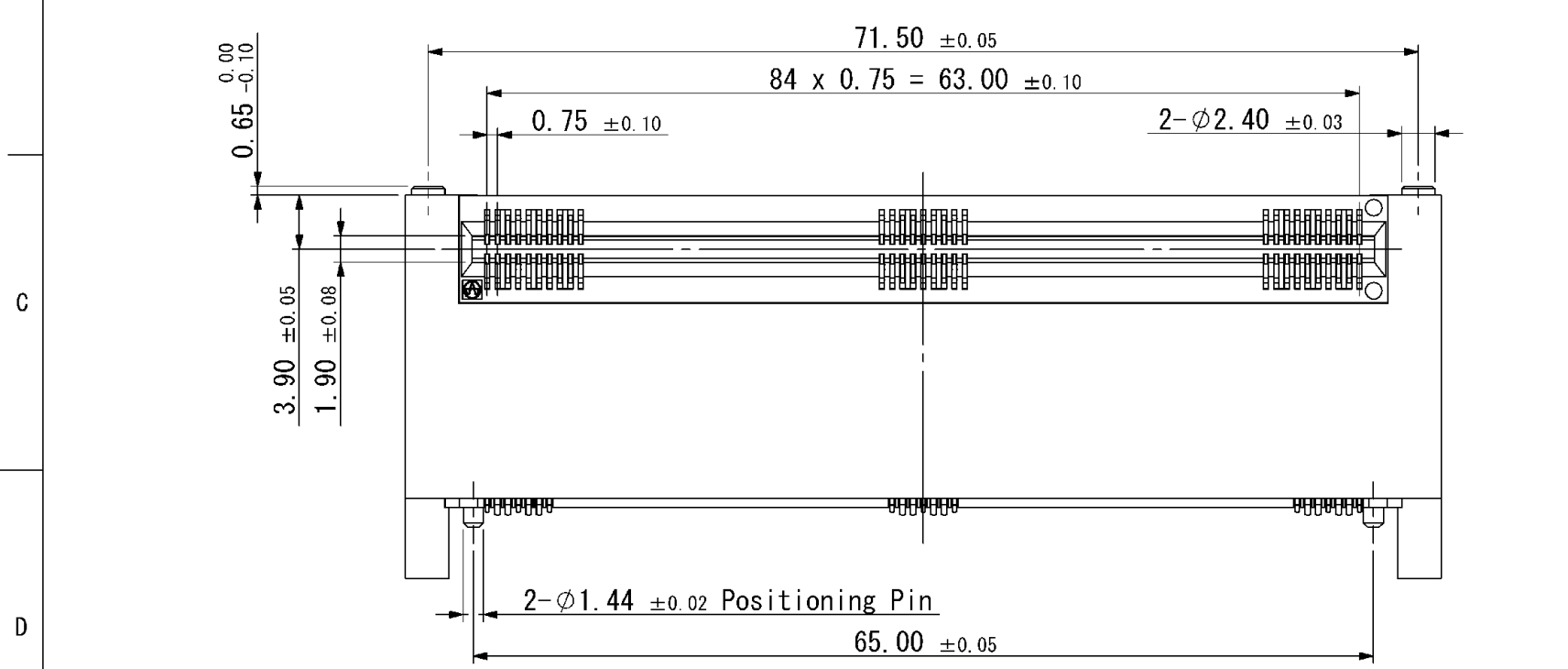
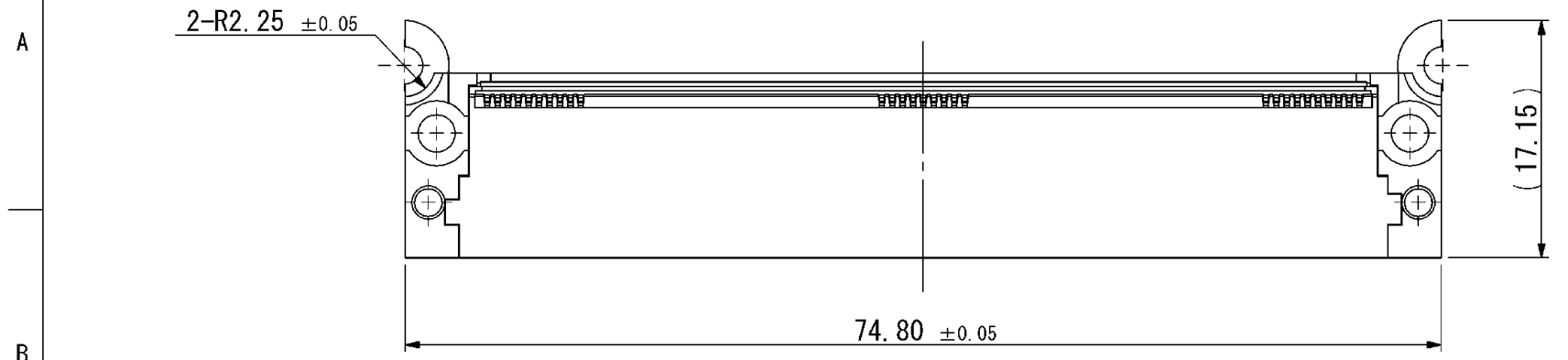


記号x数	変更内容 REVISION DESCRIPTION	承認	検図	担当	年月日	変更通知書No.
△ x 2	Add dimension .Clerical error correction	M. Igarashi	T. Kimoto	M. Taniguchi	06/04/19	M109949
△ x 1	Shape change	M. Ooya	M. Igarashi	M. Taniguchi	07/02/22	M112492
△ x 1	Clerical error correction	M. Ooya	M. Igarashi	M. Taniguchi	07/03/22	M112738
△ x 3	Clerical error correction	M. Ooya	M. Igarashi	M. Taniguchi	07/09/26	M114411
△ x 1	Size addition of Outaway Bay PCB	M. Ooya	M. Igarashi	M. Taniguchi	08/07/09	M116492



16	Mounting Screw	2	SUS, M2.5 L25.0	(Attached)
15	Carrier Board Stiffener Insulator	1	PA9T (UL94V-0)	Black (Attached)
14	Carrier Board Stiffener	1	SUS	(Attached)
13	Pin2	2	SUS	---
12	FPC Spacer	1	PBT (UL94V-0)	Black
11	FPC	1	LCP/Cu	Ni-Au
10	Pin1	2	BS, DIA1.55	Ni-Au
9	Spacer 1	1	SPS (UL94V-0)	Black
8	Metal Stiffener	2	SUS	---
7	Retention Block	1	PA9T (UL94V-0)	Black
6	Contact 3	85	BeCu t0.18	Ni-Au
5	Carrier Conn Insulator	1	SPS (UL94V-0)	Black
4	Contact 2	85	BeCu t0.23	Ni
3	Contact 1	85	BeCu t0.23	Ni-Au
2	Card Edge Insulator	1	LCP (UL94V-0)	Black
1	Case	1	PA9T (UL94V-0)	Black
部品番号 ITEM	部品名 DESCRIPTION	個数 QTY.	材質・寸法 MATERIAL	記事 CONTENT

指定外公差 ±0.3
Tolerances ±0.3 unless otherwise specified.
()寸法は参考値 ()Reference value.

山一電機株式会社
YAMAICHI ELECTRONICS Co.,Ltd.

分類 (CLASS) AdvancedMC CONNECTOR Type B

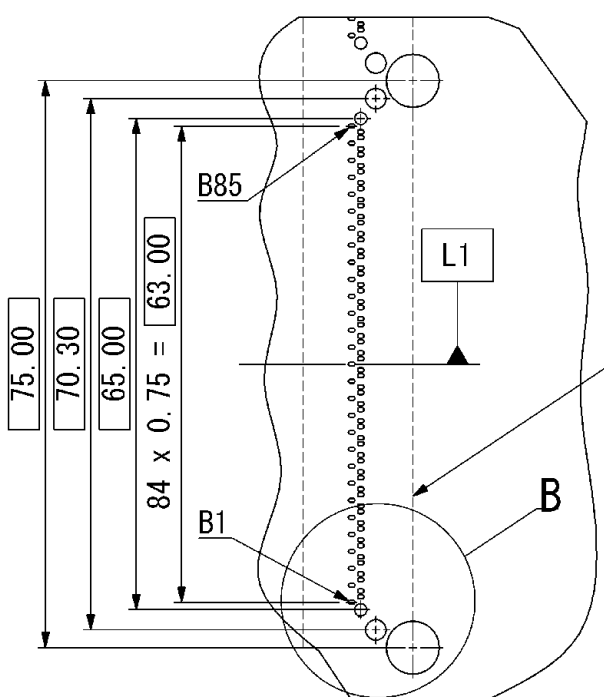
名称 (TITLE) CN074-085-0003

図番 (DRW. NO.) A103526-001 Sheet No. 1/3 REV. H

尺度 SCALE	承認 APP.	承認 APP.	検図 CHK.	製図 DRW.	設計 DSGN.
2 / 1					
単位 DIMENSION	mm	05/03/22	05/03/18	05/03/18	05/03/18
三角図法 3RD ANGLE PROJECTION		M. Ooya	S. Sato	M. Taniguchi	T. Ito

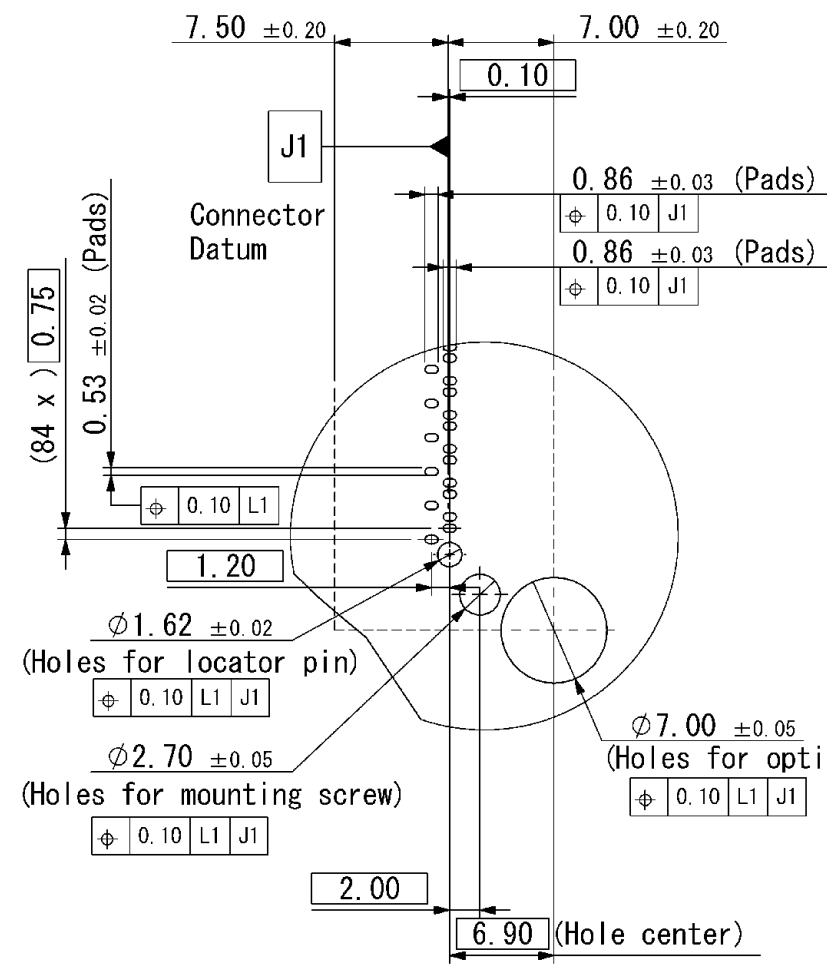
A3-A1-SW006

A
B
C
D
E
F

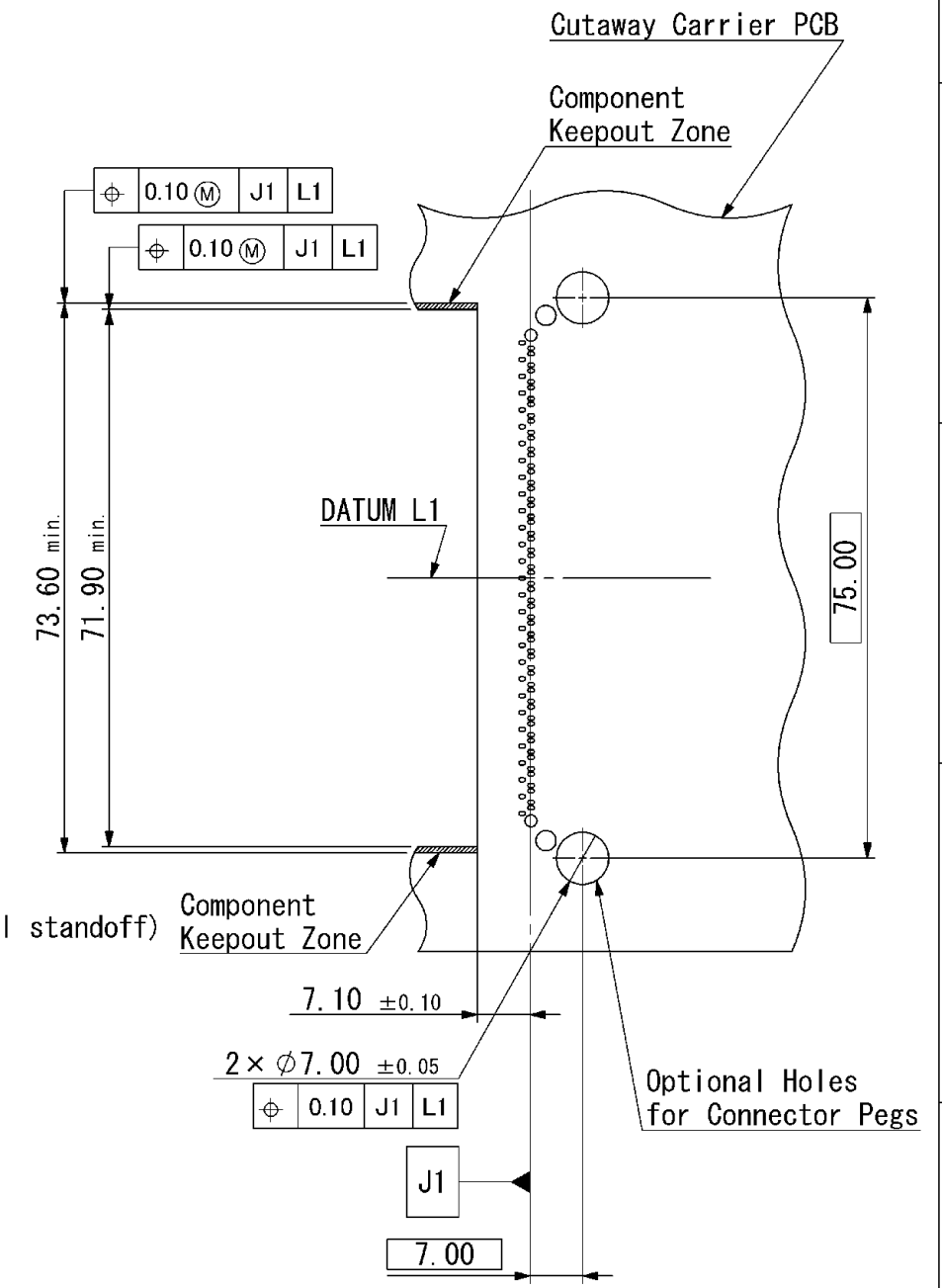


RECOMMENDED PCB LAYOUT

Within this area:
No soldermask allowed on side 1
No components allowed on side 2



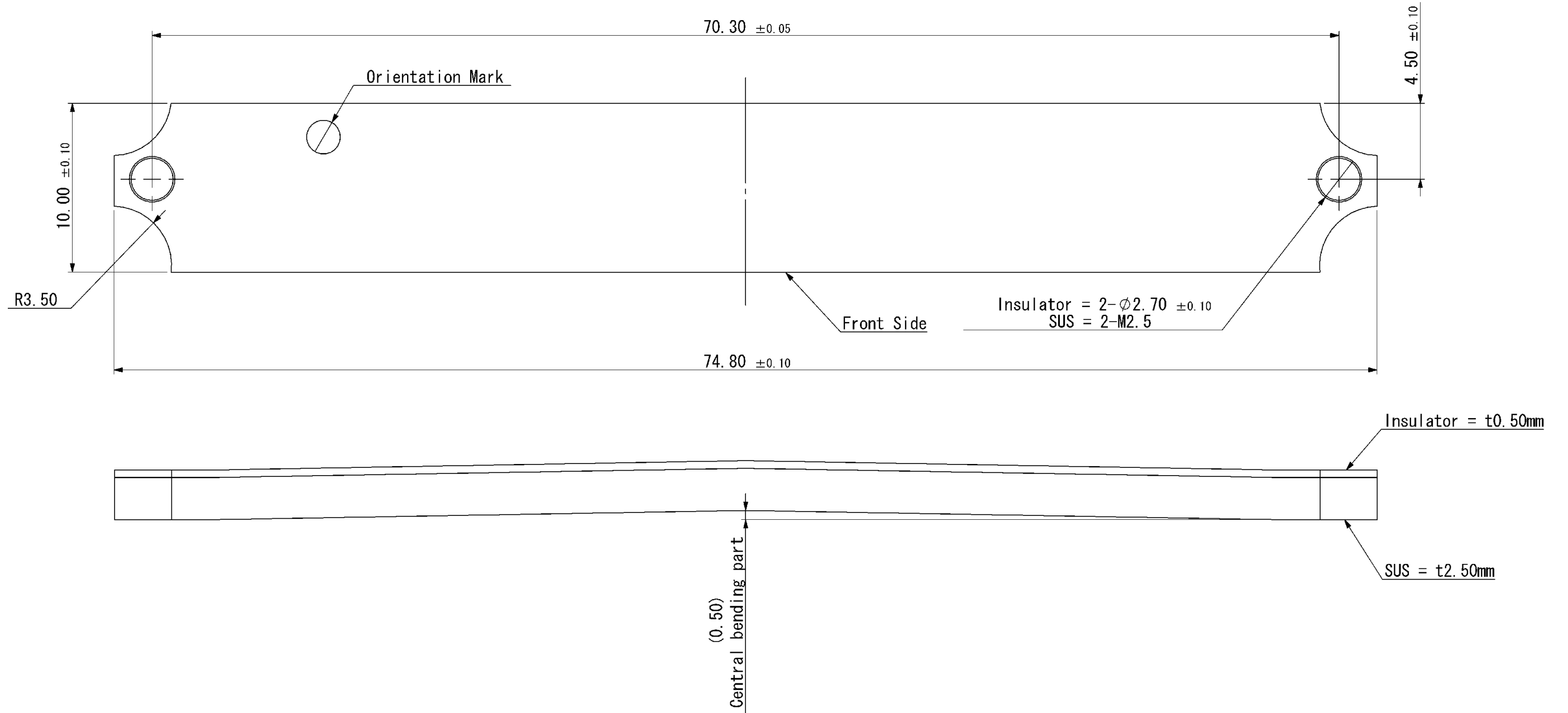
DETAIL B (S=2/1)



△ Cutaway Bay PCB LAYOUT

指定外公差 ±0.3 Tolerances ±0.3 unless otherwise specified. ()寸法は参考値 ()Reference value.					山一電機株式会社 YAMAICHI ELECTRONICS Co., Ltd.	分類 (CLASS)	AdvancedMC CONNECTOR Type B
尺度 (SCALE) 1 / 1 単位 (DIMENSION) mm 三角図法 (3RD ANGLE PROJECTION)	承認 (APP.)	承認 (APP.)	検図 (CHK.)	製図 (DRW.)		設計 (DSGN.)	名称 (TITLE)
		05/03/22	05/03/18	05/03/18	05/03/18	図番 (DRW. NO.)	A103526-001
		M. Ooya	S. Sato	M. Taniguchi	T. Ito	Sheet No.	2/
						REV.	H

Stiffener Dimensions (Bundled)



Note:

- 1.Plating specification on the PCB pads
Module PCB : Au 0.76 μ m MIN. over Ni 2.54 μ m MIN.
Carrier board : Au 0.10 μ m MIN. over Ni 1.27 μ m MIN.
- 2.Instruction for the connector being fixed by screw
Screw size (Bundled) : M2.5 , L25.0
Tightening torque : 30~40 cN·m
Maximum number of repeated tightenings : 3 times
- 3.Parts number for the stiffener
CN074A-0004 (A103639-001)
- 4.Parts number for the screw
CN074A-0006 (A104011-001)

指定外公差 ±0.3 Tolerances ±0.3 unless otherwise specified. ()寸法は参考値 ()Reference value.						山一電機株式会社 YAMAICHI ELECTRONICS Co.,Ltd.	
尺度 4 / 1 SCALE 4 / 1						承認 APP. / 承認 APP. / 検図 CHK. / 製図 DRW. / 設計 DSEN.	
単位 mm DIMENSION mm						分類 (CLASS) AdvancedMC CONNECTOR Type B	
三角図法 3RD ANGLE PROJECTION						名称 (TITLE) CN074-085-0003	
承認 APP. M. Ooya / 承認 APP. S. Sato / 検図 CHK. M. Taniguchi / 製図 DRW. T. Ito / 設計 DSEN.						図番 (DRW. No.) A103526-001 / Sheet No. 3 / REV. H	

Компания «Life Electronics» занимается поставками электронных компонентов импортного и отечественного производства от производителей и со складов крупных дистрибьюторов Европы, Америки и Азии.

С конца 2013 года компания активно расширяет линейку поставок компонентов по направлению коаксиальный кабель, кварцевые генераторы и конденсаторы (керамические, пленочные, электролитические), за счёт заключения дистрибьюторских договоров

Мы предлагаем:

- Конкурентоспособные цены и скидки постоянным клиентам.
- Специальные условия для постоянных клиентов.
- Подбор аналогов.
- Поставку компонентов в любых объемах, удовлетворяющих вашим потребностям.
- Приемлемые сроки поставки, возможна ускоренная поставка.
- Доставку товара в любую точку России и стран СНГ.
- Комплексную поставку.
- Работу по проектам и поставку образцов.
- Формирование склада под заказчика.
- Сертификаты соответствия на поставляемую продукцию (по желанию клиента).
- Тестирование поставляемой продукции.
- Поставку компонентов, требующих военную и космическую приемку.
- Входной контроль качества.
- Наличие сертификата ISO.

В составе нашей компании организован Конструкторский отдел, призванный помогать разработчикам, и инженерам.

Конструкторский отдел помогает осуществить:

- Регистрацию проекта у производителя компонентов.
- Техническую поддержку проекта.
- Защиту от снятия компонента с производства.
- Оценку стоимости проекта по компонентам.
- Изготовление тестовой платы монтаж и пусконаладочные работы.



Тел: +7 (812) 336 43 04 (многоканальный)
Email: org@lifeelectronics.ru