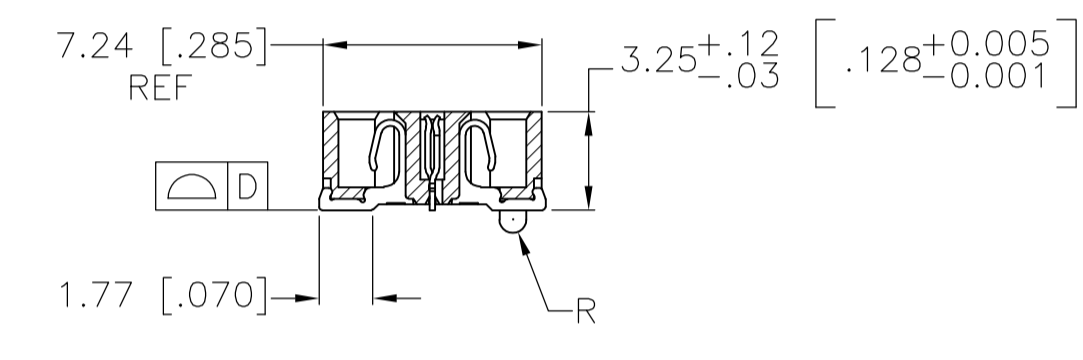
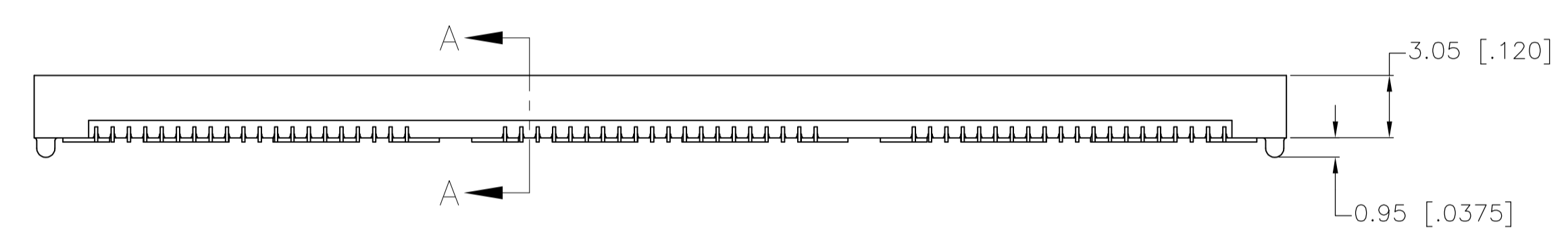
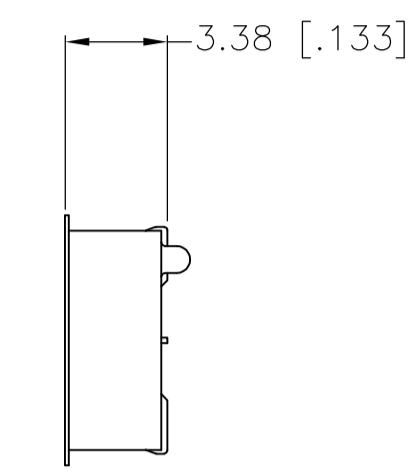
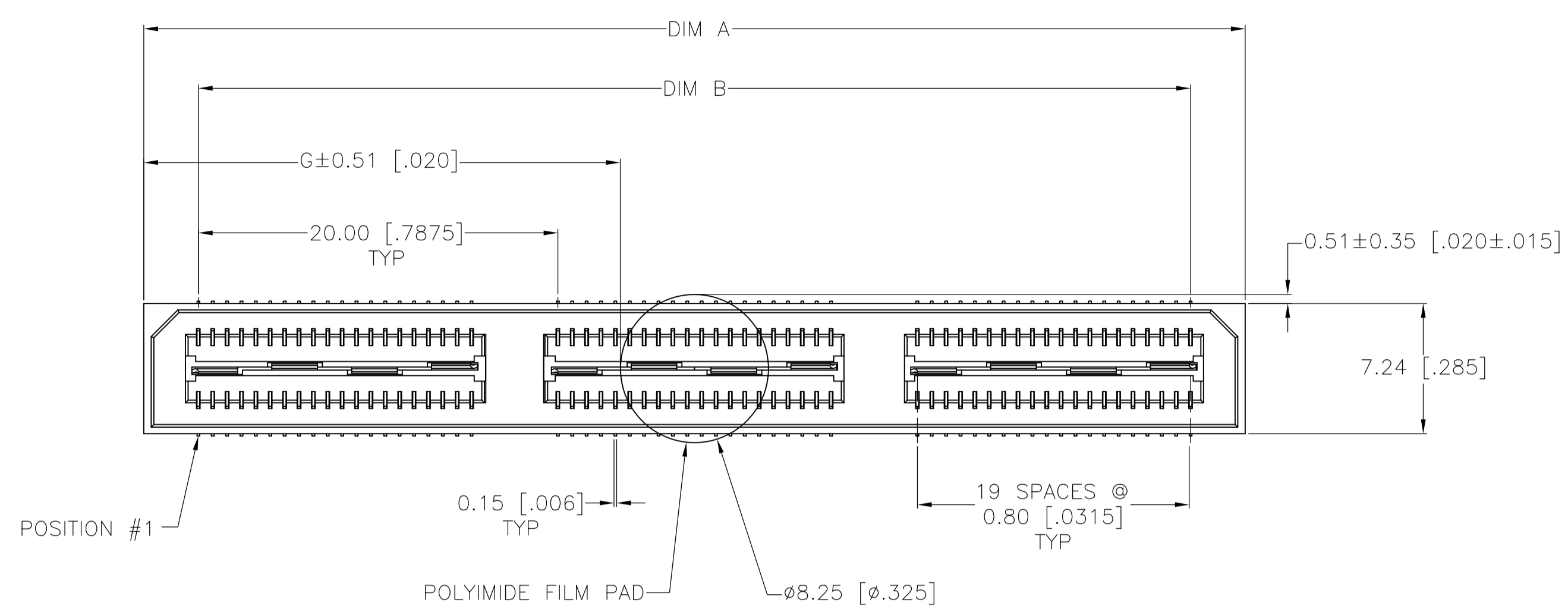
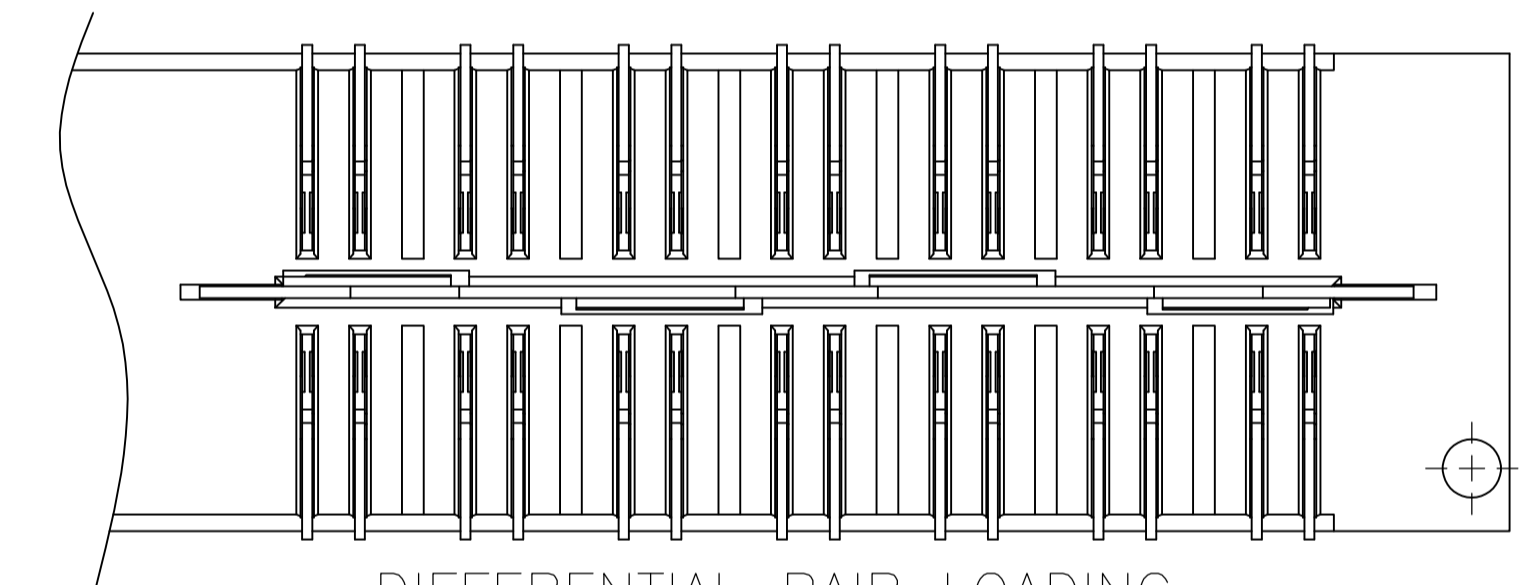
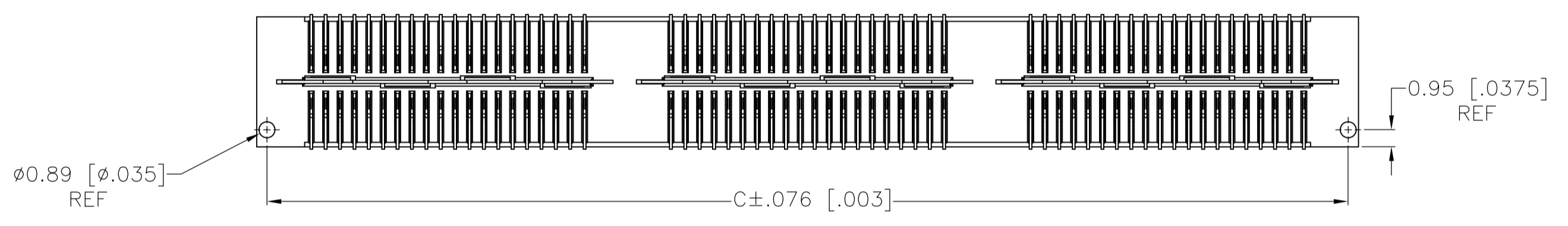


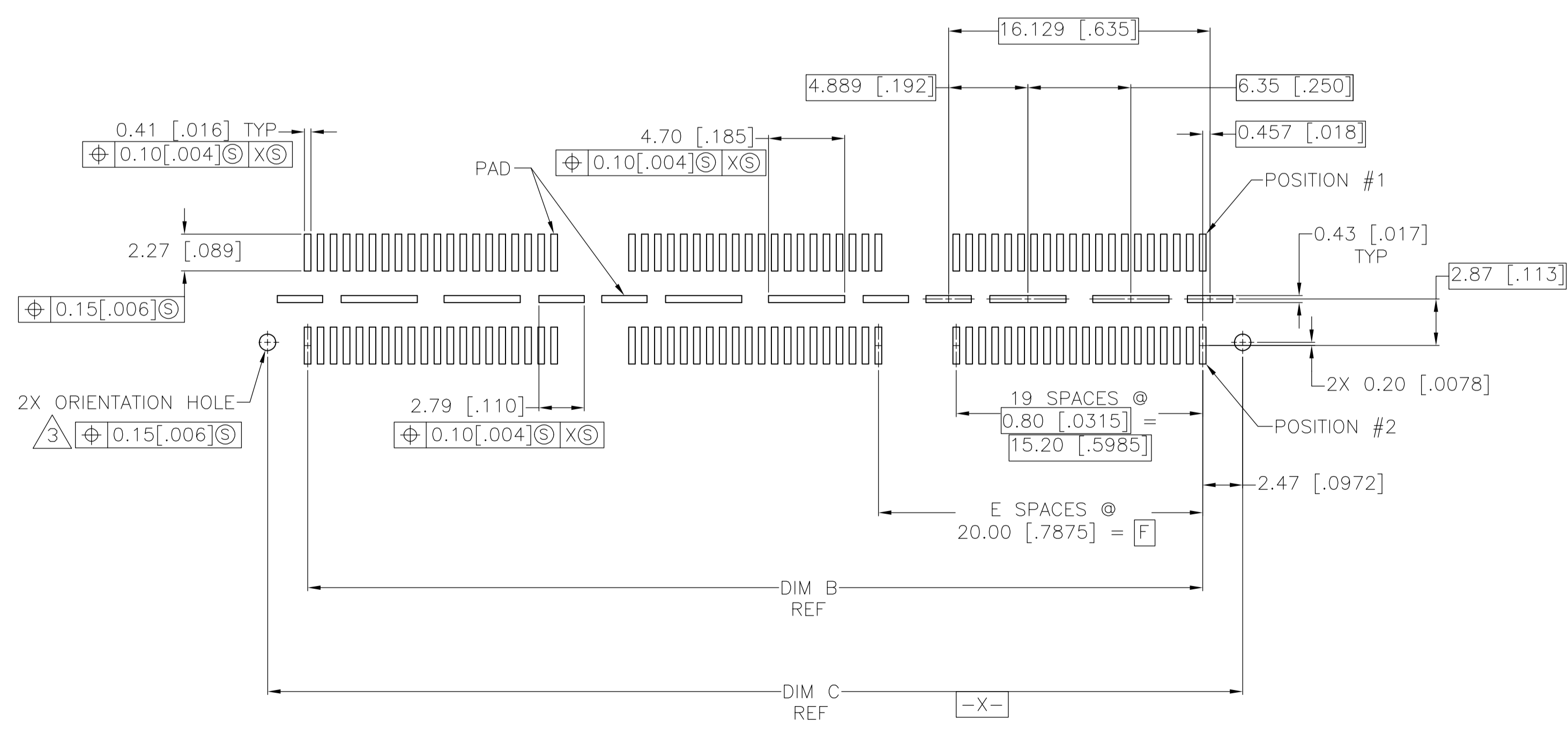
- 1 HOUSING: LCP, BLACK.
CONTACT & GROUND PLANE: PHOS BRONZE.
- 2 CONTACT PLATING: SELECT 0.25 MICROMETERS (.00010 IN) MIN. GOLD.
- 3 FOR STANDARD APPLICATIONS, ORIENTATION HOLE TO BE $\phi 1.02$ [$\phi 0.400$].
- 4 OBSOLETE PARTS: OBSOLETE CIS STREAMLINING PER D.RENAUD/D.SINISI



SECTION A-A



DIFFERENTIAL PAIR LOADING (BOTTOM VIEW) SCALE 2:1



RECOMMENDED PC BOARD LAYOUT (VIEWED FROM CONNECTOR SIDE)

REV	DATE	DESCRIPTION	BY	APP'D	REV	DATE	DESCRIPTION	BY	APP'D
1	06/11/04	INITIAL RELEASE	D. DIXON	D. DIXON	1	06/11/04	INITIAL RELEASE	D. DIXON	D. DIXON
2	06/11/04	REVISED PER ECO-11-004835	D. DIXON	D. DIXON	2	06/11/04	REVISED PER ECO-11-004835	D. DIXON	D. DIXON

REV	DATE	DESCRIPTION	BY	APP'D
1	06/11/04	INITIAL RELEASE	D. DIXON	D. DIXON
2	06/11/04	REVISED PER ECO-11-004835	D. DIXON	D. DIXON

REV	DATE	DESCRIPTION	BY	APP'D
1	06/11/04	INITIAL RELEASE	D. DIXON	D. DIXON
2	06/11/04	REVISED PER ECO-11-004835	D. DIXON	D. DIXON

REV	DATE	DESCRIPTION	BY	APP'D
1	06/11/04	INITIAL RELEASE	D. DIXON	D. DIXON
2	06/11/04	REVISED PER ECO-11-004835	D. DIXON	D. DIXON

THIS DRAWING IS A CONTROLLED DOCUMENT.

DIMENSIONS: mm [INCHES]

TOLERANCES UNLESS OTHERWISE SPECIFIED:

0 PL	±	
1 PL	±	0.3[0.1]
2 PL	±	0.15[0.005]
3 PL	±	0.05[0.002]
4 PL	±	0.025[0.001]

MATERIAL: 1 FINISH: 2

THIS DRAWING IS A CONTROLLED DOCUMENT. DATE: 18OCT04. BY: MCMMASTER. APP'D: D. DIXON. NAME: RECEPTACLE ASSEMBLY, VERTICAL 0.80MM CL. SIZE: A1. CASE CODE: 00779. DRAWING NO: 1658012. WEIGHT: -. SCALE: 4:1. SHEET: 1 OF 1. REV: M2.

Компания «Life Electronics» занимается поставками электронных компонентов импортного и отечественного производства от производителей и со складов крупных дистрибьюторов Европы, Америки и Азии.

С конца 2013 года компания активно расширяет линейку поставок компонентов по направлению коаксиальный кабель, кварцевые генераторы и конденсаторы (керамические, пленочные, электролитические), за счёт заключения дистрибьюторских договоров

Мы предлагаем:

- Конкурентоспособные цены и скидки постоянным клиентам.
- Специальные условия для постоянных клиентов.
- Подбор аналогов.
- Поставку компонентов в любых объемах, удовлетворяющих вашим потребностям.
- Приемлемые сроки поставки, возможна ускоренная поставка.
- Доставку товара в любую точку России и стран СНГ.
- Комплексную поставку.
- Работу по проектам и поставку образцов.
- Формирование склада под заказчика.
- Сертификаты соответствия на поставляемую продукцию (по желанию клиента).
- Тестирование поставляемой продукции.
- Поставку компонентов, требующих военную и космическую приемку.
- Входной контроль качества.
- Наличие сертификата ISO.

В составе нашей компании организован Конструкторский отдел, призванный помогать разработчикам, и инженерам.

Конструкторский отдел помогает осуществить:

- Регистрацию проекта у производителя компонентов.
- Техническую поддержку проекта.
- Защиту от снятия компонента с производства.
- Оценку стоимости проекта по компонентам.
- Изготовление тестовой платы монтаж и пусконаладочные работы.



Тел: +7 (812) 336 43 04 (многоканальный)

Email: org@lifeelectronics.ru