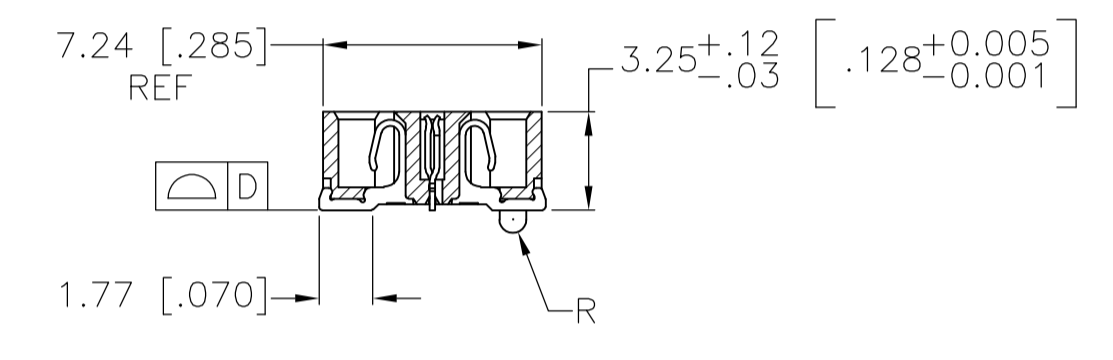
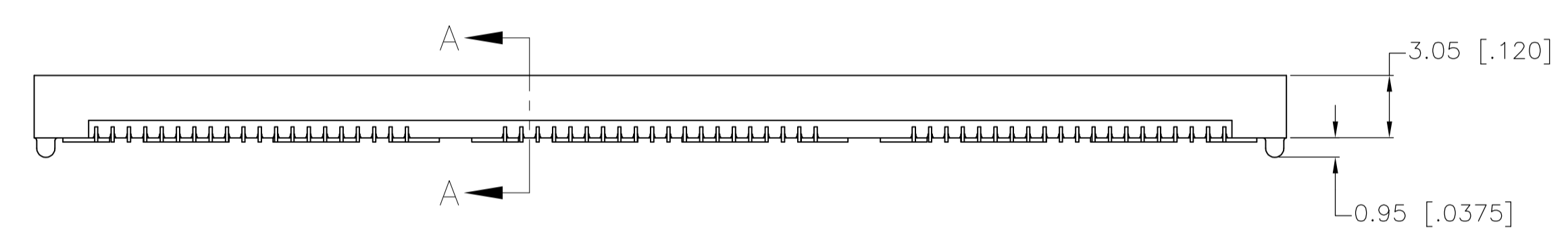
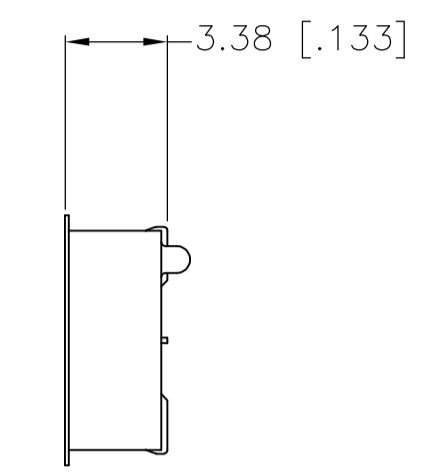
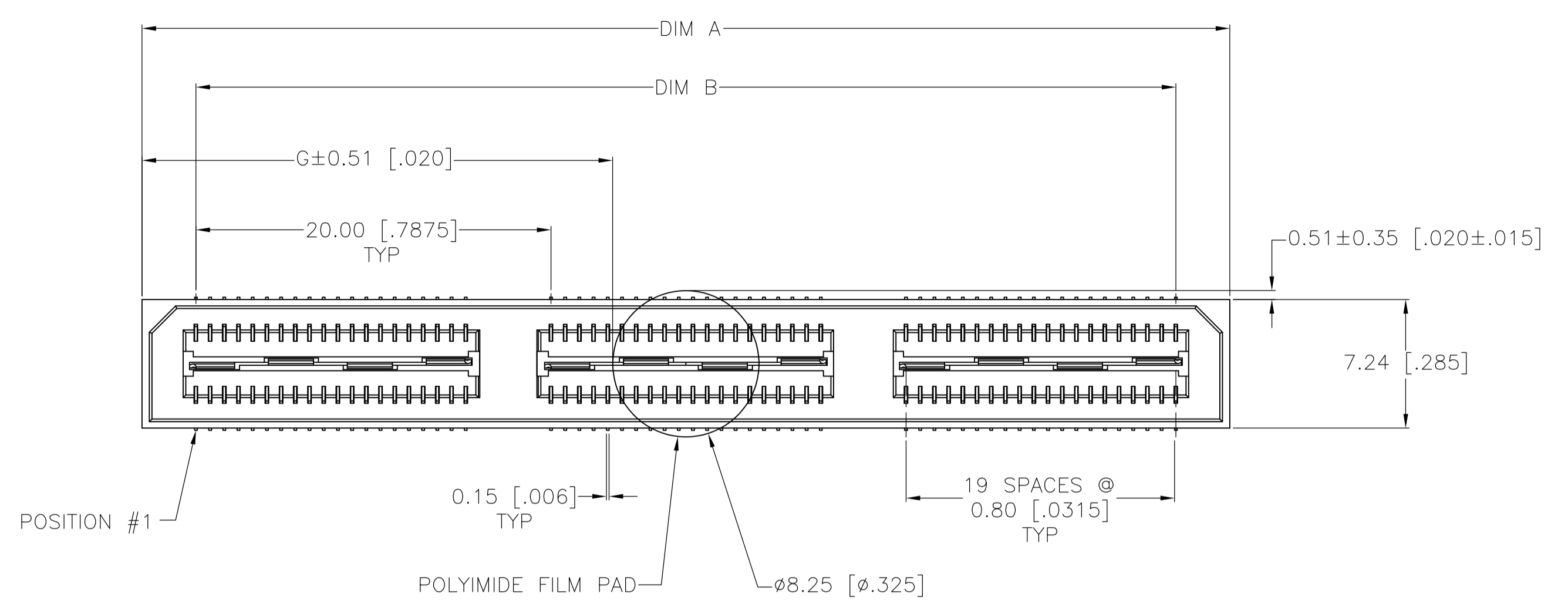
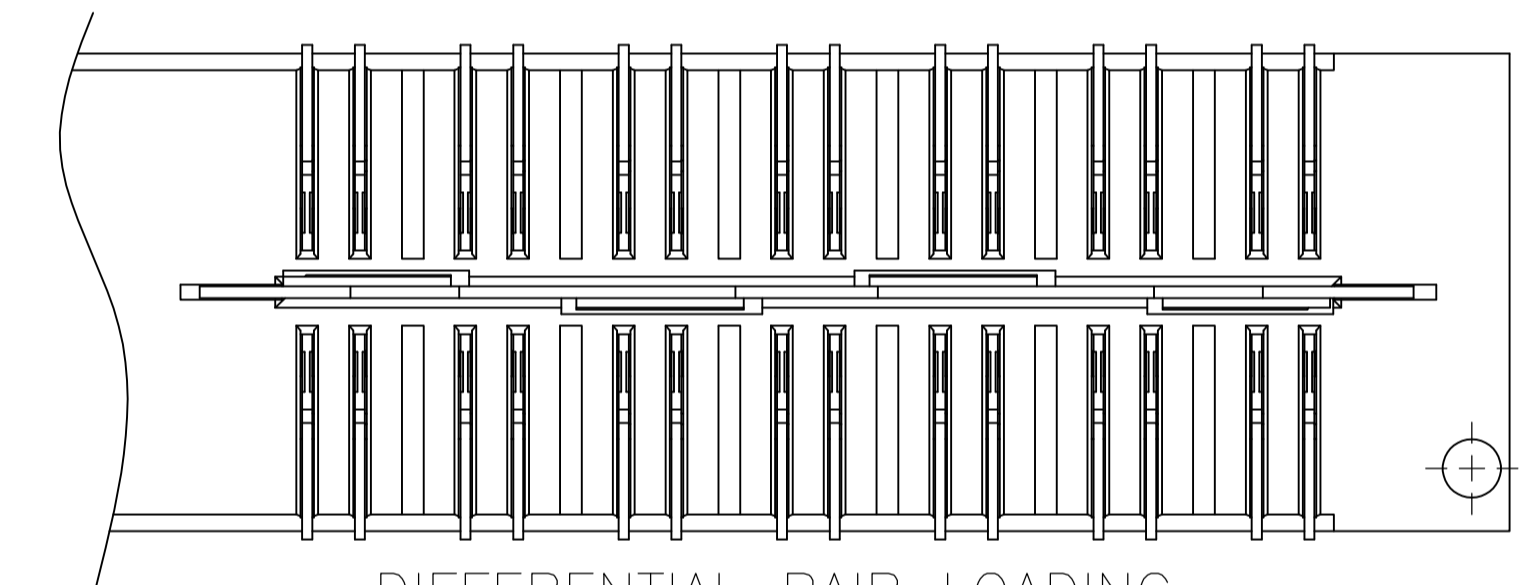
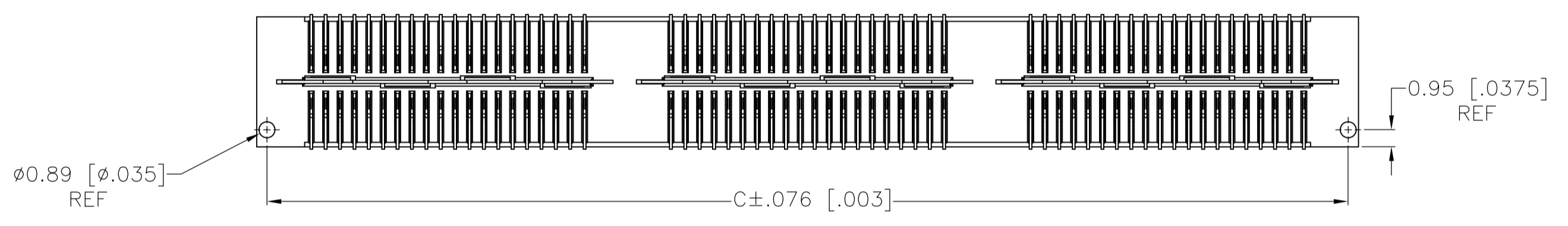


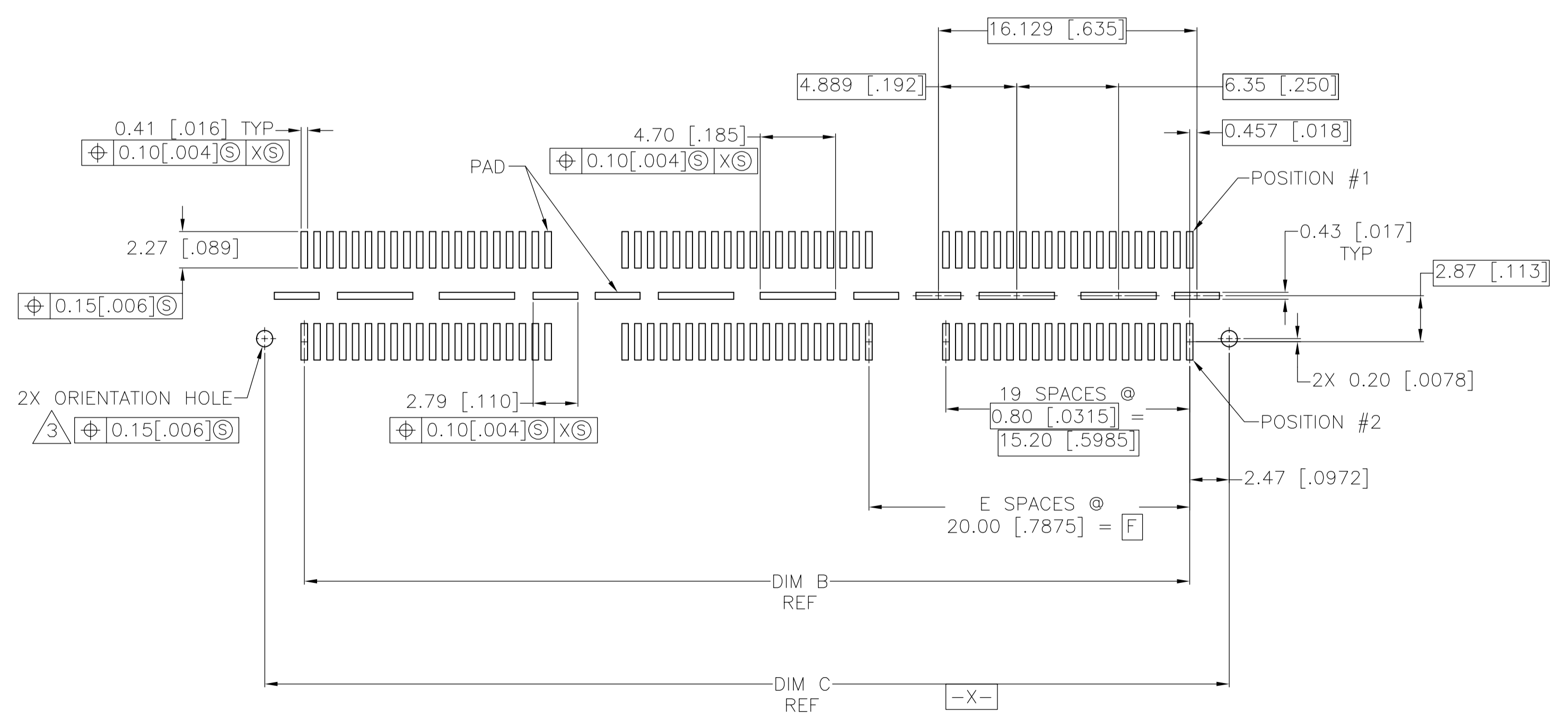
- 1 HOUSING: LCP, BLACK.  
CONTACT & GROUND PLANE: PHOS BRONZE.
- 2 CONTACT PLATING: SELECT 0.25 MICROMETERS (.00010 IN) MIN. GOLD.
- 3 FOR STANDARD APPLICATIONS, ORIENTATION HOLE TO BE  $\phi 1.02$  [ $\phi 0.400$ ].
- 4 OBSOLETE PARTS: OBSOLETE CIS STREAMLINING PER D.RENAUD/D.SINISI



SECTION A-A



DIFFERENTIAL PAIR LOADING (BOTTOM VIEW) SCALE 2:1



RECOMMENDED PC BOARD LAYOUT VIEWED FROM CONNECTOR SIDE

REV	DATE	DESCRIPTION	BY	APPD	NO OF POS	PART NUMBER
1	07/11/07	INITIAL RELEASE	D. DIXON	D. DIXON	84	7-1658012-3
2	07/11/07	REVISED PER ECO-11-004835	D. DIXON	D. DIXON	56	7-1658012-2
3	07/11/07	REVISED PER ECO-11-004835	D. DIXON	D. DIXON	28	7-1658012-1
4	07/11/07	REVISED PER ECO-11-004835	D. DIXON	D. DIXON	120	6-1658012-3
5	07/11/07	REVISED PER ECO-11-004835	D. DIXON	D. DIXON	80	6-1658012-2
6	07/11/07	REVISED PER ECO-11-004835	D. DIXON	D. DIXON	40	6-1658012-1
7	07/11/07	REVISED PER ECO-11-004835	D. DIXON	D. DIXON	84	5-1658012-3
8	07/11/07	REVISED PER ECO-11-004835	D. DIXON	D. DIXON	56	5-1658012-2
9	07/11/07	REVISED PER ECO-11-004835	D. DIXON	D. DIXON	28	5-1658012-1
10	07/11/07	REVISED PER ECO-11-004835	D. DIXON	D. DIXON	120	4-1658012-3
11	07/11/07	REVISED PER ECO-11-004835	D. DIXON	D. DIXON	80	4-1658012-2
12	07/11/07	REVISED PER ECO-11-004835	D. DIXON	D. DIXON	40	4-1658012-1
13	07/11/07	REVISED PER ECO-11-004835	D. DIXON	D. DIXON	140	3-1658012-5
14	07/11/07	REVISED PER ECO-11-004835	D. DIXON	D. DIXON	112	3-1658012-4
15	07/11/07	REVISED PER ECO-11-004835	D. DIXON	D. DIXON	84	3-1658012-3
16	07/11/07	REVISED PER ECO-11-004835	D. DIXON	D. DIXON	56	3-1658012-2
17	07/11/07	REVISED PER ECO-11-004835	D. DIXON	D. DIXON	28	3-1658012-1
18	07/11/07	REVISED PER ECO-11-004835	D. DIXON	D. DIXON	200	2-1658012-5
19	07/11/07	REVISED PER ECO-11-004835	D. DIXON	D. DIXON	160	2-1658012-4
20	07/11/07	REVISED PER ECO-11-004835	D. DIXON	D. DIXON	120	2-1658012-3
21	07/11/07	REVISED PER ECO-11-004835	D. DIXON	D. DIXON	80	2-1658012-2
22	07/11/07	REVISED PER ECO-11-004835	D. DIXON	D. DIXON	40	2-1658012-1
23	07/11/07	REVISED PER ECO-11-004835	D. DIXON	D. DIXON	140	1-1658012-5
24	07/11/07	REVISED PER ECO-11-004835	D. DIXON	D. DIXON	112	1-1658012-4
25	07/11/07	REVISED PER ECO-11-004835	D. DIXON	D. DIXON	84	1-1658012-3
26	07/11/07	REVISED PER ECO-11-004835	D. DIXON	D. DIXON	56	1-1658012-2
27	07/11/07	REVISED PER ECO-11-004835	D. DIXON	D. DIXON	28	1-1658012-1
28	07/11/07	REVISED PER ECO-11-004835	D. DIXON	D. DIXON	200	1658012-5
29	07/11/07	REVISED PER ECO-11-004835	D. DIXON	D. DIXON	160	1658012-4
30	07/11/07	REVISED PER ECO-11-004835	D. DIXON	D. DIXON	120	1658012-3
31	07/11/07	REVISED PER ECO-11-004835	D. DIXON	D. DIXON	80	1658012-2
32	07/11/07	REVISED PER ECO-11-004835	D. DIXON	D. DIXON	40	1658012-1

THIS DRAWING IS A CONTROLLED DOCUMENT.

DIMENSIONS: mm [INCHES]

TOLERANCES UNLESS OTHERWISE SPECIFIED:

0 PL	±	
1 PL	±	0.3[.01]
2 PL	±	0.15[.005]
3 PL	±	0.05[.002]
4 PL	±	0.025[.001]

MATERIAL: 1 FINISH: 2

THIS DRAWING IS A CONTROLLED DOCUMENT. D. DIXON 18OCT04

APPROVED: D. DIXON 18OCT04

NAME: RECEPACLE ASSEMBLY, VERTICAL 0.80MM CL.

SIZE: A1 CASE CODE: 00779 DRAWING NO: 1658012

WEIGHT: 1.000000

CUSTOMER DRAWING SCALE: 4:1 SHEET: 1 OF 1 REV: M2

Компания «Life Electronics» занимается поставками электронных компонентов импортного и отечественного производства от производителей и со складов крупных дистрибьюторов Европы, Америки и Азии.

С конца 2013 года компания активно расширяет линейку поставок компонентов по направлению коаксиальный кабель, кварцевые генераторы и конденсаторы (керамические, пленочные, электролитические), за счёт заключения дистрибьюторских договоров

Мы предлагаем:

- Конкурентоспособные цены и скидки постоянным клиентам.
- Специальные условия для постоянных клиентов.
- Подбор аналогов.
- Поставку компонентов в любых объемах, удовлетворяющих вашим потребностям.
- Приемлемые сроки поставки, возможна ускоренная поставка.
- Доставку товара в любую точку России и стран СНГ.
- Комплексную поставку.
- Работу по проектам и поставку образцов.
- Формирование склада под заказчика.
- Сертификаты соответствия на поставляемую продукцию (по желанию клиента).
- Тестирование поставляемой продукции.
- Поставку компонентов, требующих военную и космическую приемку.
- Входной контроль качества.
- Наличие сертификата ISO.

В составе нашей компании организован Конструкторский отдел, призванный помогать разработчикам, и инженерам.

Конструкторский отдел помогает осуществить:

- Регистрацию проекта у производителя компонентов.
- Техническую поддержку проекта.
- Защиту от снятия компонента с производства.
- Оценку стоимости проекта по компонентам.
- Изготовление тестовой платы монтаж и пусконаладочные работы.



Тел: +7 (812) 336 43 04 (многоканальный)

Email: [org@lifeelectronics.ru](mailto:org@lifeelectronics.ru)