



**BOARD LEVEL COOLING – Extruded 5310**

Extruded 5310 is a series of dual radial board level heat sinks designed to cool TO-202 and TO-220 devices. Representative image only.

**ORDERING INFORMATION**

Part Number	Device Type
531002B00000G	TO-202, TO-220
531002B02100G	TO-202, TO-220
531002B02500G	TO-220
531102B00000G	TO-202, TO-220
531102B02100G	TO-220
531102B02500G	TO-220
531102V02500G	TO-220
531202B00000G	TO-202, TO-220
531202B02100G	TO-202, TO-220
531202B02500G	TO-202, TO-220
531302B02500G	TO-202, TO-220



**HEAT SINK DETAILS**

Property	Details
Material	Aluminum
Finish	Black Anodize
Finish: 531102V02500G	AavSHIELD3
Device Attachment Options	Requires Mounting Kit
Thermal Interface Material	-

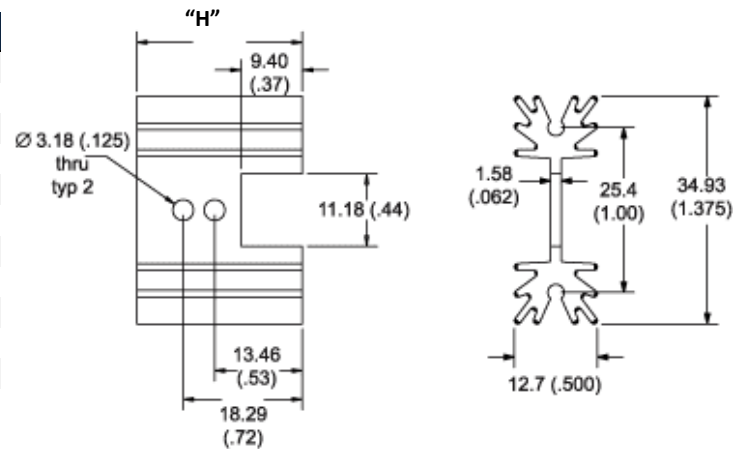
Property	Details
Heat Sink Width (mm)	34.92
Heat Sink Length (mm)	12.70
Heat Sink Height (mm)	See "H" Dim below
Heat Sink Mounting Direction	Vertical

**MECHANICAL & PERFORMANCE**

Drawing dimensions are shown in mm, (in)

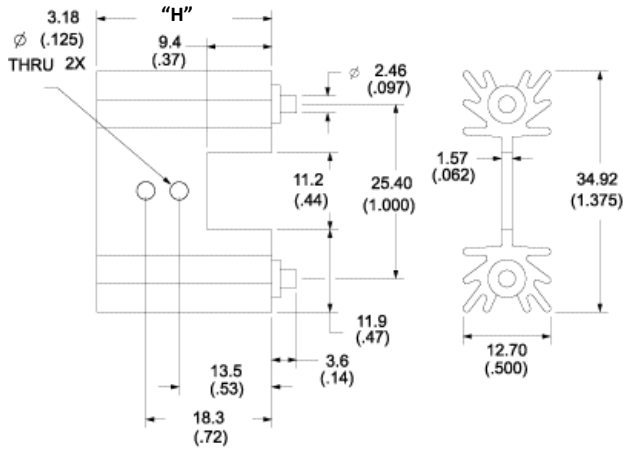
Part Number	"H" Dim	"X" Dim	"Y" Dim	"Z" Dim
531002B00000G	25.40	-	-	-
531002B02100G	25.40	12.70 (0.500)	.79 (0.031)	2.67 (0.105)
531002B02500G	25.40	12.70 (0.500)	.79 (0.031)	2.67 (0.105)
531102B00000G	38.10	-	-	-
531102B02100G	38.10	12.70 (0.500)	.79 (0.031)	2.67 (0.105)
531102B02500G	38.10	12.70 (0.500)	.79 (0.031)	2.67 (0.105)
531102V02500G	38.10	12.70 (0.500)	.79 (0.031)	2.67 (0.105)
531202B00000G	50.80	-	-	-
531202B02100G	50.80	12.70 (0.500)	.79 (0.031)	2.67 (0.105)
531202B02500G	50.80	12.70 (0.500)	.79 (0.031)	2.67 (0.105)
531302B02500G	63.50	12.70 (0.500)	.79 (0.031)	2.67 (0.105)

Part Number: 531002B00000G

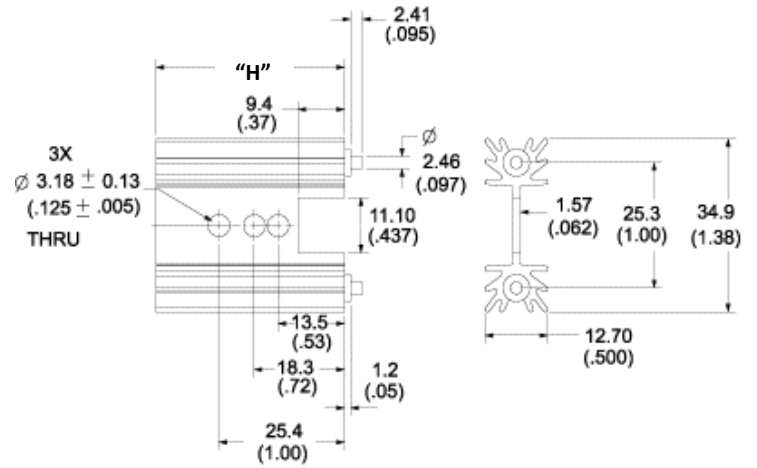


# Board Level Cooling – Extruded 5310

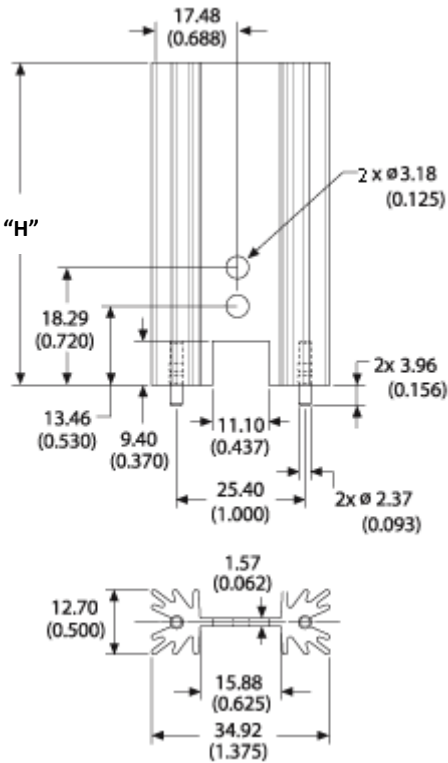
Part Number: 531002B02100G



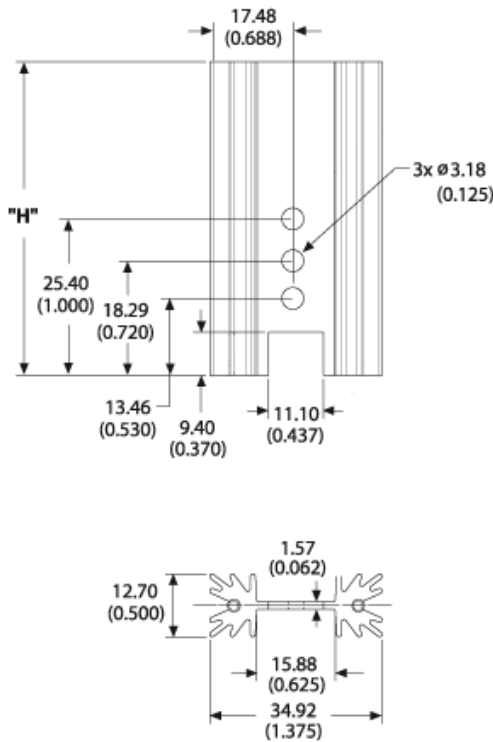
Part Number: 531102B02100G



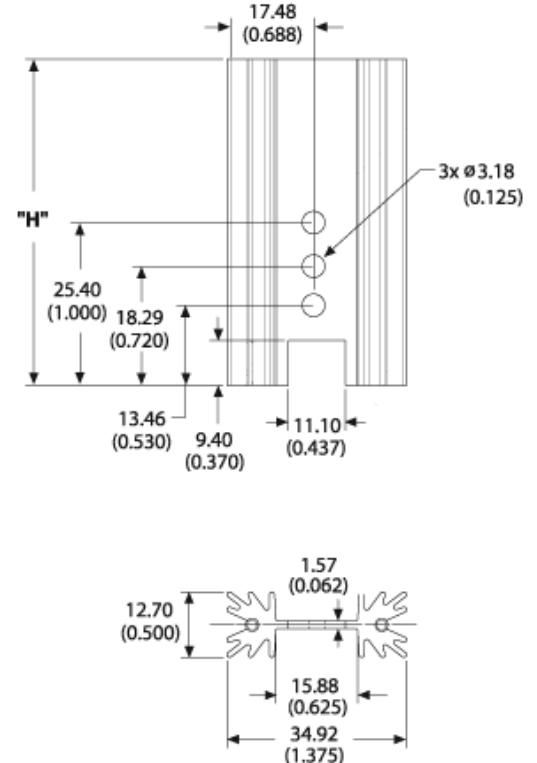
Part Number: 531002B02500G



Part Number: 531102B00000G

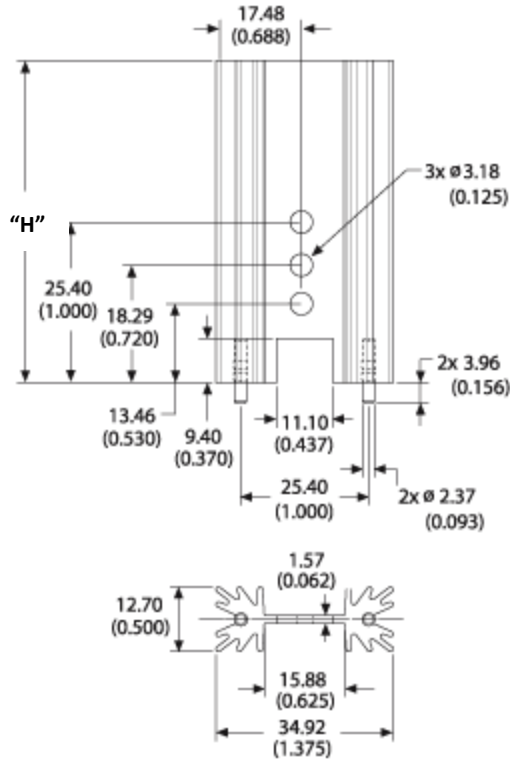


Part Number 531202B00000G

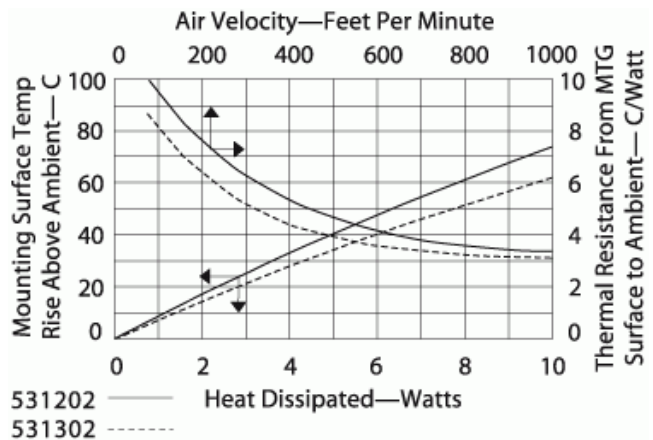
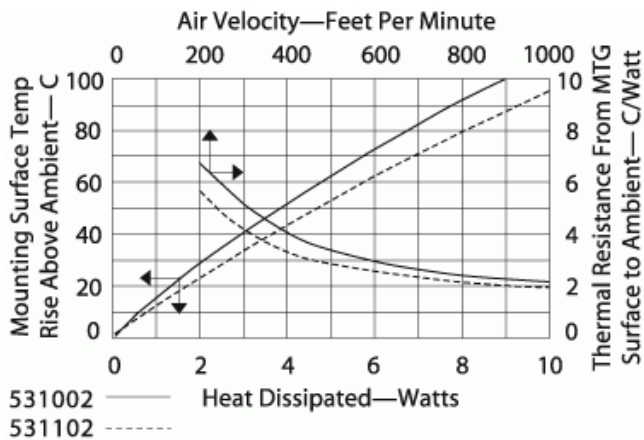
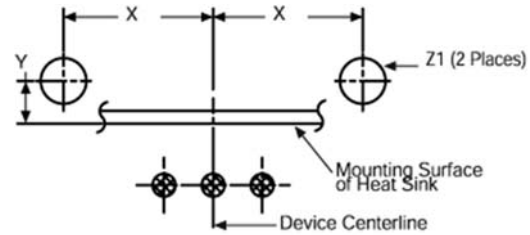


# Board Level Cooling – Extruded 5310

Part Number: 531102B02500G, 531102V02500G,  
531202B02100G, 531202B02500G, 531302B02500G



Mounting Details:



Компания «Life Electronics» занимается поставками электронных компонентов импортного и отечественного производства от производителей и со складов крупных дистрибьюторов Европы, Америки и Азии.

С конца 2013 года компания активно расширяет линейку поставок компонентов по направлению коаксиальный кабель, кварцевые генераторы и конденсаторы (керамические, пленочные, электролитические), за счёт заключения дистрибьюторских договоров

Мы предлагаем:

- Конкурентоспособные цены и скидки постоянным клиентам.
- Специальные условия для постоянных клиентов.
- Подбор аналогов.
- Поставку компонентов в любых объемах, удовлетворяющих вашим потребностям.
- Приемлемые сроки поставки, возможна ускоренная поставка.
- Доставку товара в любую точку России и стран СНГ.
- Комплексную поставку.
- Работу по проектам и поставку образцов.
- Формирование склада под заказчика.
- Сертификаты соответствия на поставляемую продукцию (по желанию клиента).
- Тестирование поставляемой продукции.
- Поставку компонентов, требующих военную и космическую приемку.
- Входной контроль качества.
- Наличие сертификата ISO.

В составе нашей компании организован Конструкторский отдел, призванный помогать разработчикам, и инженерам.

Конструкторский отдел помогает осуществить:

- Регистрацию проекта у производителя компонентов.
- Техническую поддержку проекта.
- Защиту от снятия компонента с производства.
- Оценку стоимости проекта по компонентам.
- Изготовление тестовой платы монтаж и пусконаладочные работы.



Тел: +7 (812) 336 43 04 (многоканальный)

Email: [org@lifeelectronics.ru](mailto:org@lifeelectronics.ru)