

LOC Q DIST

REVISIONS

P	LTR	DESCRIPTION	DATE FECHA	DWN DIBUJO	APVD APROBO
	Q	RELEASED	2/8/93	B.A.	B.A.
A		REDRAWN & ADD DIMENSIONS	2/8/93	B.A.	B.A.
B		ADD DIM & SCREW SPECIFICATION	2/8/96	ACH	ACH
C		LM00 - 0009 - 97	27/1/97	ACH	ACH
D		LM00 - 0110 - 97	14/5/97	ACH	ACH
E		0G3A-0577-02	19/09/02	JR	ND

NOTES:



3

4

5

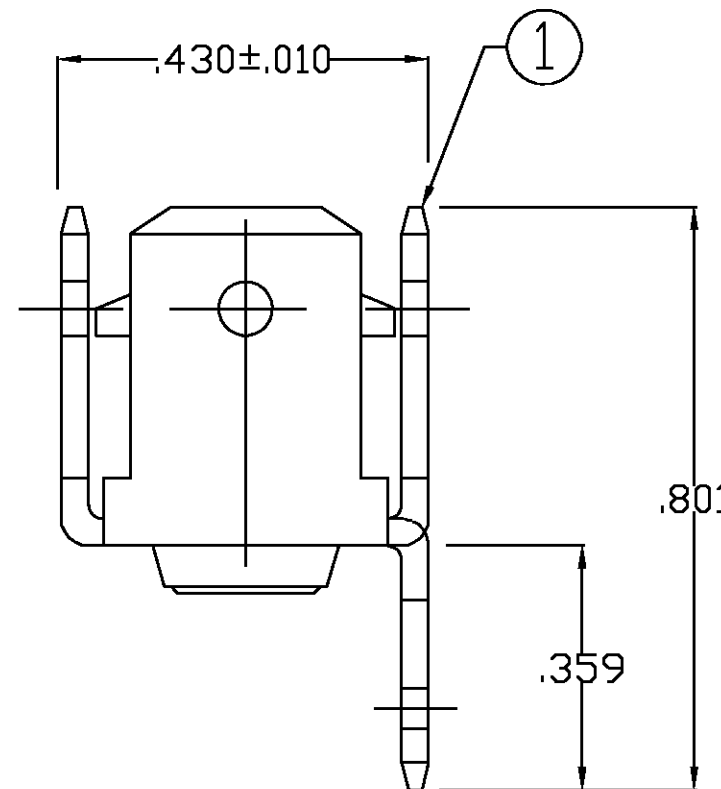
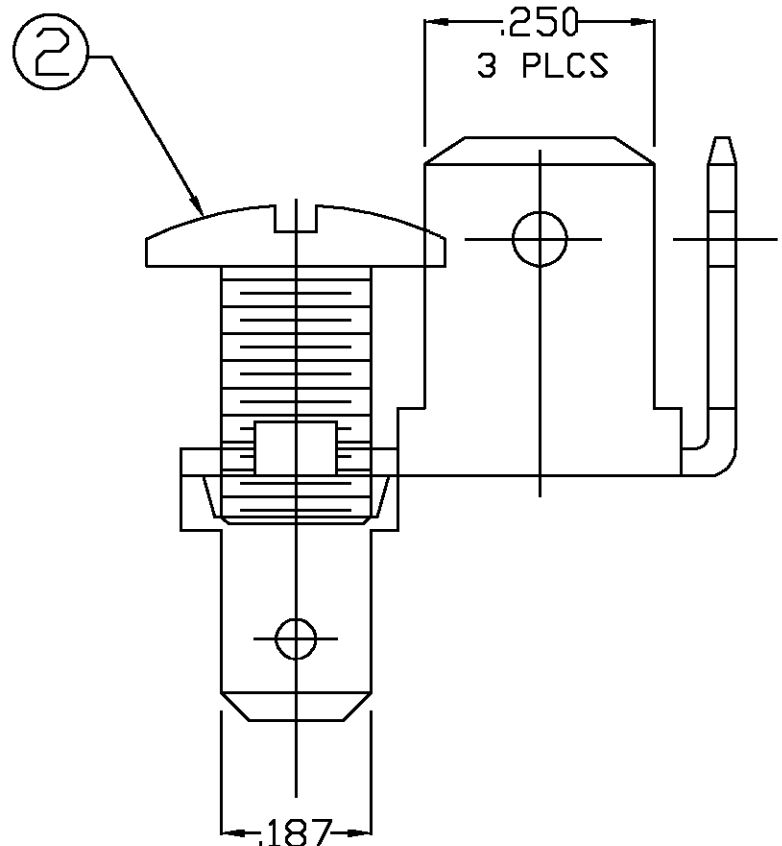
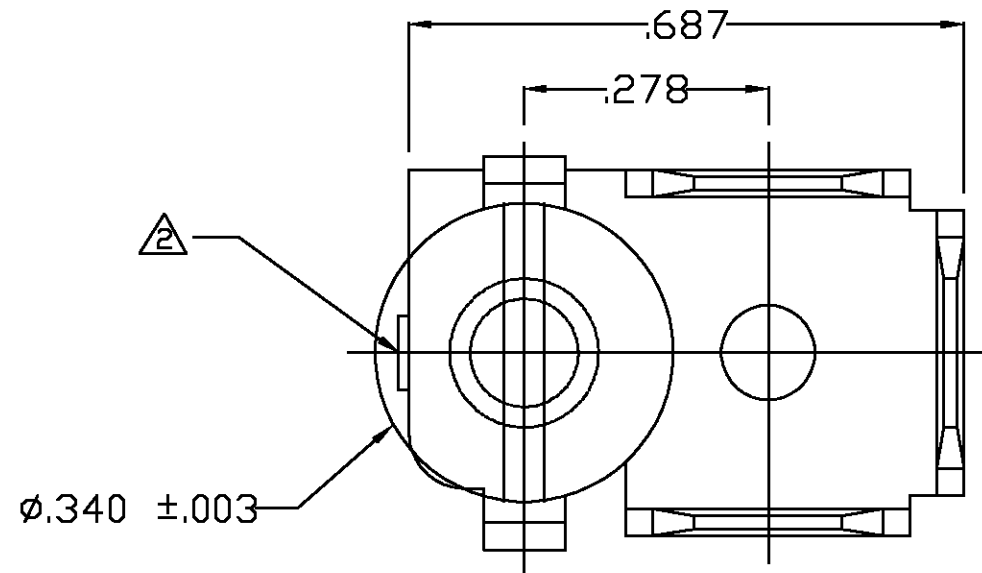
PART NUMBER	DESCRIPTION
157423-1	Binding Head .340dia #10-32 .312 long. Brass Screw (Electrical Type)
157423-2	Binding Head .340dia #10-32 .312 long. Brass Screw (Electrical Type) Bright Nickel Finish

CUTOFF MAX. ALLOWED 0.015

TORQUE OF 2-8 LB-IN ON SETTING OF SCREW

THREADS DEFORMED SO AS NOT TO ALLOW REMOVAL OF THE SCREW

PART TO BE CLEAN AND OIL FREE



2	157423-2	SCREW (NICKEL PLATED)	1	1	△		NONE	
2	157423-1	SCREW	1	1	△		NONE	
1	157422-1	TAB FASTON .250 8 .187S.	1	1	BRASS 100-86	0.032+-0.001	082	
ITEM	PART NUMBER	DESCRIPTION	-1	-2	MATERIAL	DIMENSIONS	HEAT TREAT	
<small>THIS DRAWING IS A CONTROLLED DOCUMENT FOR AMP INCORPORATED. IT IS SUBJECT TO CHANGE AND THE CONTROLLING ENGINEERING ORGANIZATION SHOULD BE CONTACTED FOR THE LATEST REVISION. ESTE PLANO ES UN DOCUMENTO CONTROLADO POR AMP INCORPORATED. ESTA SUJETO A CAMBIOS Y HAY QUE CONTACTAR AL DEPT. DE INGENIERIA POR LA ULTIMA REVISION.</small>		<small>DWN/DIBUJO</small> A. CHAVEZ 08/26/96 <small>CHK/CONTROL</small> A. CHAVEZ 08/26/96 <small>APVD/APROBO</small> A. CHAVEZ 08/26/96 <small>PRODUCT SPEC</small> ESPEC. DE PRODUCTO <small>APPLICATION SPEC</small> ESPEC. DE APLICACION	AMP AMP de Mexico S.A. Tlalnepantla, Mexico.					
<small>DIMENSIONS/ MEDIDAS, IN.</small> 0 PLC/LUG ± 1 PLC/LUG ± 2 PLC/LUG ± 3 PLC/LUG ± 0.015" 4 PLC/LUG ± ANGLES/ANGULOS ± 1°	<small>FINISH ACABADO</small> √	<small>WEIGHT PESO</small>	<small>SIZE TAMAÑO</small> A3	<small>CAGE CODE CODIGO DE CELDA</small> 00779	<small>DRAWING NO PLANO NO</small> 157431	<small>SCALE ESCALA</small> NTS	<small>SHEET HOJA</small> 1 OF 1	<small>REV</small> E

Компания «Life Electronics» занимается поставками электронных компонентов импортного и отечественного производства от производителей и со складов крупных дистрибьюторов Европы, Америки и Азии.

С конца 2013 года компания активно расширяет линейку поставок компонентов по направлению коаксиальный кабель, кварцевые генераторы и конденсаторы (керамические, пленочные, электролитические), за счёт заключения дистрибьюторских договоров

Мы предлагаем:

- Конкурентоспособные цены и скидки постоянным клиентам.
- Специальные условия для постоянных клиентов.
- Подбор аналогов.
- Поставку компонентов в любых объемах, удовлетворяющих вашим потребностям.
- Приемлемые сроки поставки, возможна ускоренная поставка.
- Доставку товара в любую точку России и стран СНГ.
- Комплексную поставку.
- Работу по проектам и поставку образцов.
- Формирование склада под заказчика.
- Сертификаты соответствия на поставляемую продукцию (по желанию клиента).
- Тестирование поставляемой продукции.
- Поставку компонентов, требующих военную и космическую приемку.
- Входной контроль качества.
- Наличие сертификата ISO.

В составе нашей компании организован Конструкторский отдел, призванный помогать разработчикам, и инженерам.

Конструкторский отдел помогает осуществить:

- Регистрацию проекта у производителя компонентов.
- Техническую поддержку проекта.
- Защиту от снятия компонента с производства.
- Оценку стоимости проекта по компонентам.
- Изготовление тестовой платы монтаж и пусконаладочные работы.



Тел: +7 (812) 336 43 04 (многоканальный)

Email: org@lifeelectronics.ru