

NUMBER 917765

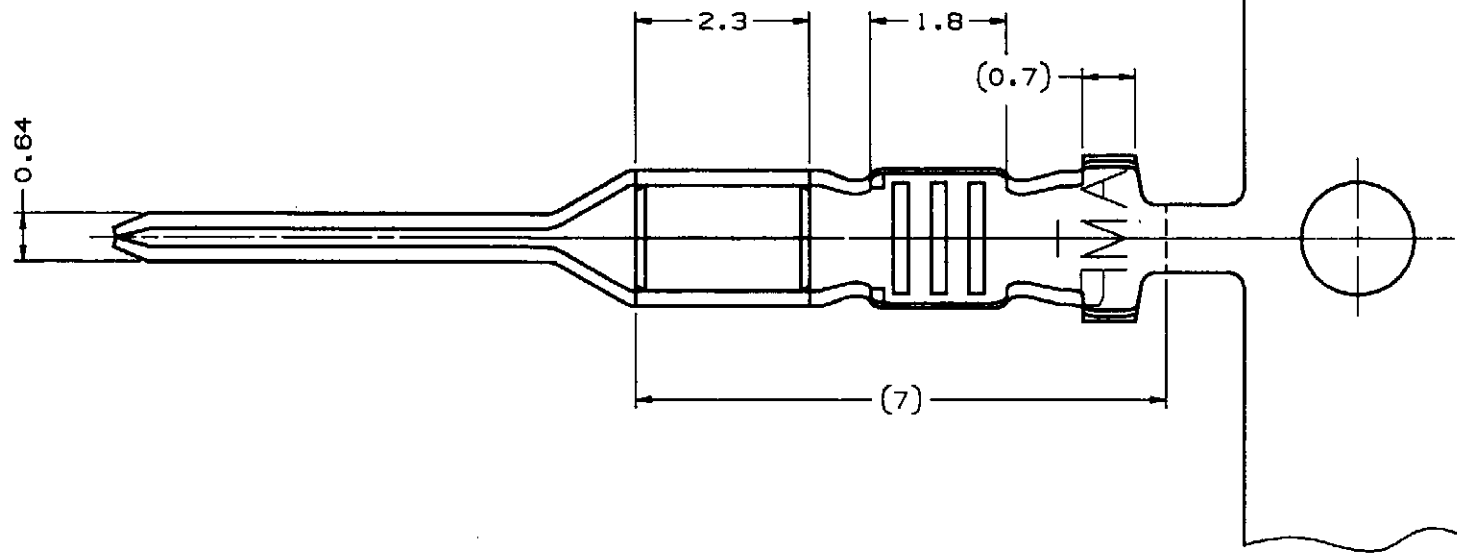


METRIC

単位: 全 DIMENSIONS IN MM. DO NOT SCALE PRINT

PRINT DIST

AMP-J010-2C
REV. 3/83

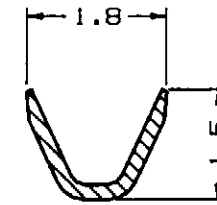


注 記:

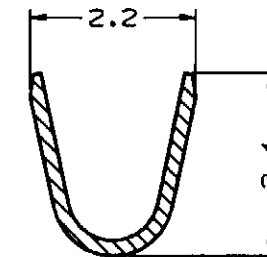
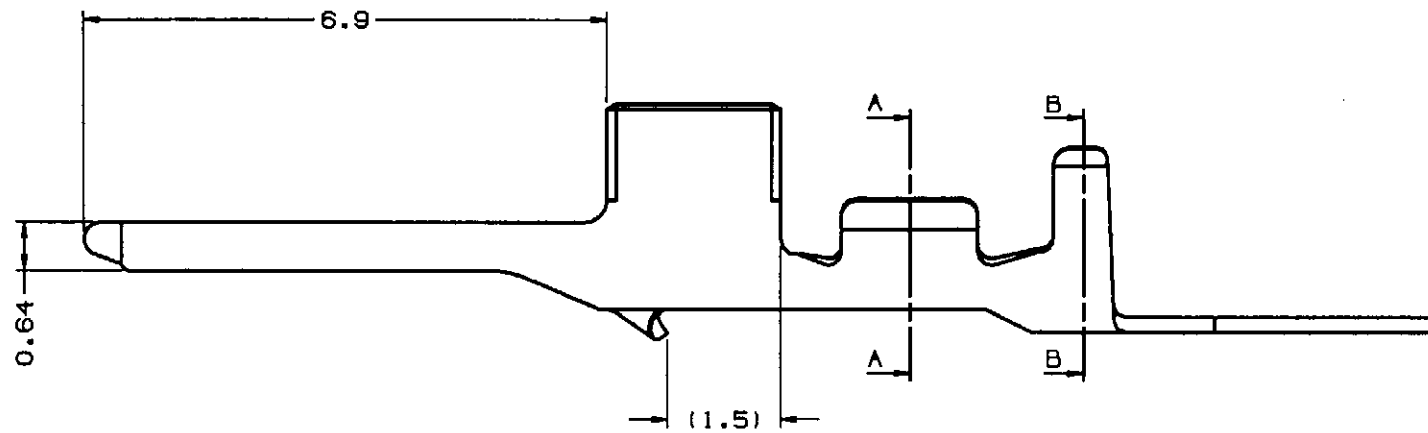
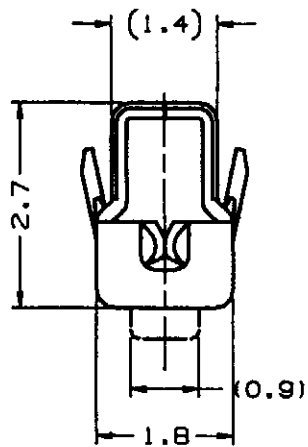
1. 使用ハウジングは型番 316086/316097
2. 製品規格: 108-5459
3. 取付適用規格: 114-5203

NOTES:

1. USE HOUSING P/N 316086/316097
2. PRODUCT SPEC. ; 108-5459
3. APPLICATION SPEC. ; 114-5203



断面 "A" - "A"
SECT. A-A



断面 "B" - "B"
SECT. B-B

PRE TINNED PHOSPHOR BRONZE (0.2t) 鍍めつき黄銅青銅 (板厚0.2)		917765-1
MATERIAL & FINISHI 材質及び仕上げ		PART NO. 型番
Copyright © 19... 日本イー・エム・ピー株式会社	Copyright © 19... AMP (Japan), LTD. ALL RIGHTS RESERVED.	AMP 日本イー・エム・ピー株式会社 Tokyo, Japan
適合電線断面積 (WIRE RANGE) 0.12 - 0.35mm ² (AWG#28-#22)	被覆外径 (INSULATION DIA.) 0.93 - 1.5 mmφ	名称 (NAME) 2.5 シグナル ダブルロック タブ コンタクト (M) 2.5 SIGNAL DBL-LOCK TAB CONTACT (M)
材料 (MATERIAL) SEE TABLE 表参照	仕上 (FINISH) SEE TABLE 表参照	一般公差 (GENERAL TOLERANCE) 10mm ± 0.2 10mm 以下 ± 0.25 30mm 以下 ± 0.3 角度 ± 3'
A 変更 (FJ00-0264-97) N.N. 20 SEP '97	DR. 8 SEP '95 A.OISHI	LOC 番番 (No.) B J 917765
O 作成 (FJ00-3222-95) A.O.Y.K. 8 SEP '95	DE. 8 SEP '95 Y.NOGUCHI	尺度 (SCALE) 10-1
LTR 変更 (REVISION RECORD) DR CHK DATE	CHK. 8 SEP '95 Y.KASHIWA	REV. A SHEET 1 OF 1

(CUSTOMER DRAWING)

参考図面

Компания «Life Electronics» занимается поставками электронных компонентов импортного и отечественного производства от производителей и со складов крупных дистрибьюторов Европы, Америки и Азии.

С конца 2013 года компания активно расширяет линейку поставок компонентов по направлению коаксиальный кабель, кварцевые генераторы и конденсаторы (керамические, пленочные, электролитические), за счёт заключения дистрибьюторских договоров

Мы предлагаем:

- Конкуренеспособные цены и скидки постоянным клиентам.
- Специальные условия для постоянных клиентов.
- Подбор аналогов.
- Поставку компонентов в любых объемах, удовлетворяющих вашим потребностям.
- Приемлемые сроки поставки, возможна ускоренная поставка.
- Доставку товара в любую точку России и стран СНГ.
- Комплексную поставку.
- Работу по проектам и поставку образцов.
- Формирование склада под заказчика.
- Сертификаты соответствия на поставляемую продукцию (по желанию клиента).
- Тестирование поставляемой продукции.
- Поставку компонентов, требующих военную и космическую приемку.
- Входной контроль качества.
- Наличие сертификата ISO.

В составе нашей компании организован Конструкторский отдел, призванный помогать разработчикам, и инженерам.

Конструкторский отдел помогает осуществить:

- Регистрацию проекта у производителя компонентов.
- Техническую поддержку проекта.
- Защиту от снятия компонента с производства.
- Оценку стоимости проекта по компонентам.
- Изготовление тестовой платы монтаж и пусконаладочные работы.



Тел: +7 (812) 336 43 04 (многоканальный)

Email: org@lifeelectronics.ru