




Features

- Surface Mount Device
- Reduced footprint size
- High voltage surge capabilities
- Assists in meeting ITU K.20/K.21/K.45 specifications
- RoHS compliant*
- Agency recognition: 

Applications

- Provides overcurrent protection in:
- Customer Premise Equipment (CPE)
 - Central Office (CO)
 - Access/Outside Plant Equipment

MF-SM013/250V - Telecom PTC Resettable Fuses

Electrical Characteristics

| Model | Max. Operating Voltage Volts | Max. Interrupt Ratings | | Hold Current Amps at 23 °C | Initial Resistance | | One Hour Post-Trip Resistance Ohms at 23 °C | Tripped Power Dissipation Watts at 23 °C |
|---------------|---------------------------------|------------------------|----------|-------------------------------|--------------------|---------------|--|---|
| | | Volts (V) | Amps (A) | | Ohms at 23 °C | Ohms at 23 °C | | |
| | | Max. | Max. | | I _H | Min. | | |
| MF-SM013/250V | 60 | 250 | 3.0 | 0.13 | 6.5 | 12.0 | 20.0 | 3.0 |

Environmental Characteristics

| | |
|---|---|
| Operating Temperature | -40 °C to +85 °C |
| Maximum Device Surface Temperature in Tripped State..... | 125 °C |
| Passive Aging | +85 °C, 1000 hours.....±5 % typical resistance change |
| | +60 °C, 1000 hours.....±5 % typical resistance change |
| Humidity Aging | +85 °C, 85 % R.H. 500 hours.....±5 % typical resistance change |
| Thermal Shock | MIL-STD-202F, Method 107G,.....±10 % typical resistance change |
| | +125 °C to -55 °C, 10 times.....±15 % typical resistance change |
| Solvent Resistance | MIL-STD-202, Method 215B.....No change |
| Lead Solderability | ANSI/J-STD-002 |
| Flammability | IEC 695-2-2.....No Flame for 60 secs. |
| Vibration | MIL-STD-883C, Method 2007.1, Condition A.....No change |

Test Procedures And Requirements For Model SM013/250V Series

| Test | Test Conditions | Accept/Reject Criteria |
|-----------------------|--|---|
| Visual/Mech. | Verify dimensions and materials..... | Per MF physical description |
| Resistance | In still air @ 23 °C | R _{min} ≤ R ≤ R _{max} |
| Time to Trip | At specified current, V _{max} , 23 °C | T ≤ max. time to trip (seconds) |
| Hold Current | 30 min. at I _{hold} | No trip |
| Trip Cycle Life | V _{max} , I _{max} , 100 cycles | No arcing or burning |
| Trip Endurance | V _{max} , 48 hours..... | No arcing or burning |
| Solderability | MIL-STD-202F, Method 208F | 95 % min. coverage |

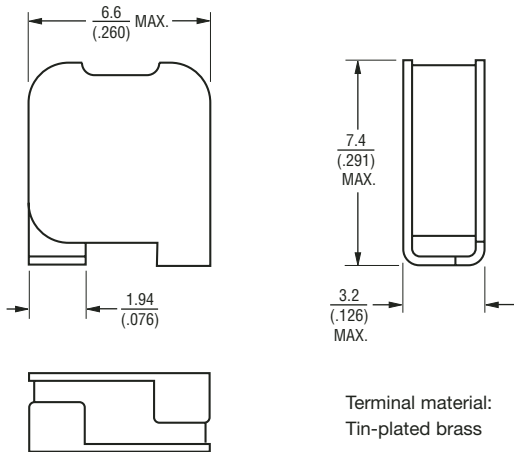
| | |
|-----------------------|-----------|
| UL File Number | E 174545S |
| CSA File Number | CA 110338 |
| TÜV File Number | R2057213 |

Thermal Derating Chart -I_{hold} / I_{trip} (Amps)

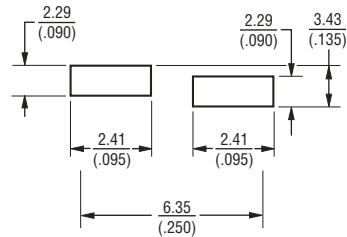
| Model | Ambient Operating Temperature | | | | | | | | |
|---------------|-------------------------------|-------------|-------------|-------------|-------------|-------------|-------------|-------------|-------------|
| | -40 °C | -20 °C | 0 °C | 23 °C | 40 °C | 50 °C | 60 °C | 70 °C | 85 °C |
| MF-SM013/250V | 0.21 / 0.42 | 0.18 / 0.37 | 0.16 / 0.31 | 0.13 / 0.26 | 0.10 / 0.23 | 0.09 / 0.18 | 0.08 / 0.15 | 0.07 / 0.12 | 0.05 / 0.10 |

MF-SM013/250V Series - Telecom PTC Resettable Fuses **BOURNS®**

Product Dimensions



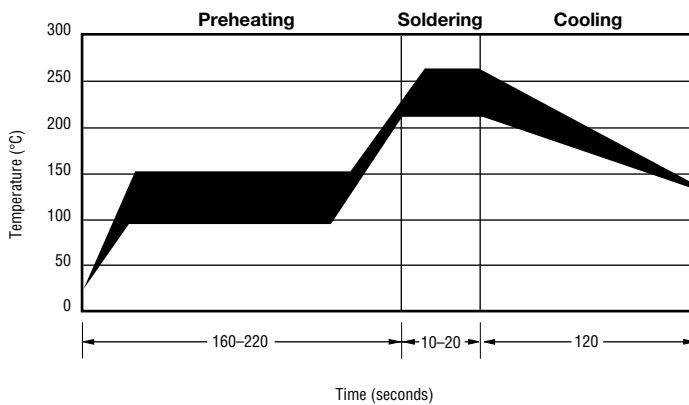
Recommended Pad Layout



DIMENSIONS = $\frac{\text{MM}}{\text{(INCHES)}}$

Packaging:
TAPE & REEL: 1000 pcs. per reel

Solder Reflow Recommendations



Solder reflow

- Recommended reflow methods: IR, vapor phase oven, hot air oven.
- Devices are not designed to be wave soldered to the bottom side of the board.
- Gluing the devices is not recommended.
- Recommended maximum paste thickness is 0.25 mm (.010 inch).
- Devices can be cleaned using standard industry methods and solvents.

Note:

- If reflow temperatures exceed the recommended profile, devices may not meet the performance requirements.

Rework

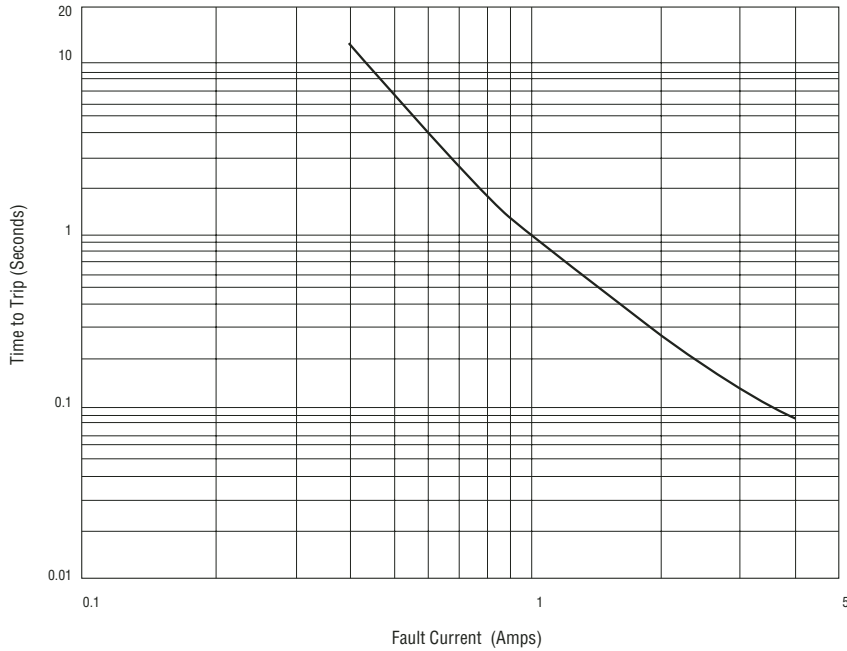
- A device should not be reworked.

Storage Recommendations

The recommended long term storage conditions for Multifuse® Polymer PTC devices are 40 °C maximum and 70 % RH maximum. All devices should remain in the original sealed packaging prior to use. Devices may not conform with data sheet specifications if these storage recommendations are exceeded. Devices stored in this manner have an indefinite shelf life.

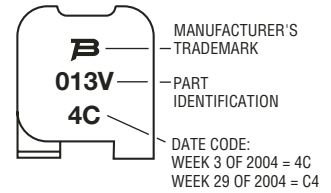
MF-SM013/250V Series - Telecom PTC Resettable Fuses **BOURNS®**

Typical Time to Trip at 23 °C



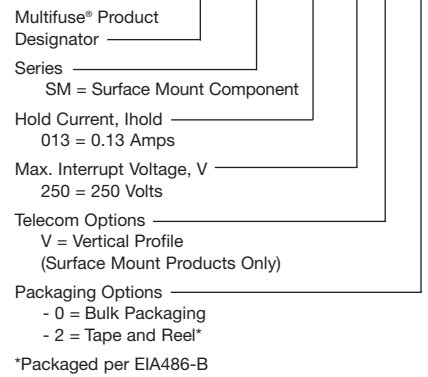
Typical Part Marking

Represents total content. Layout may vary.

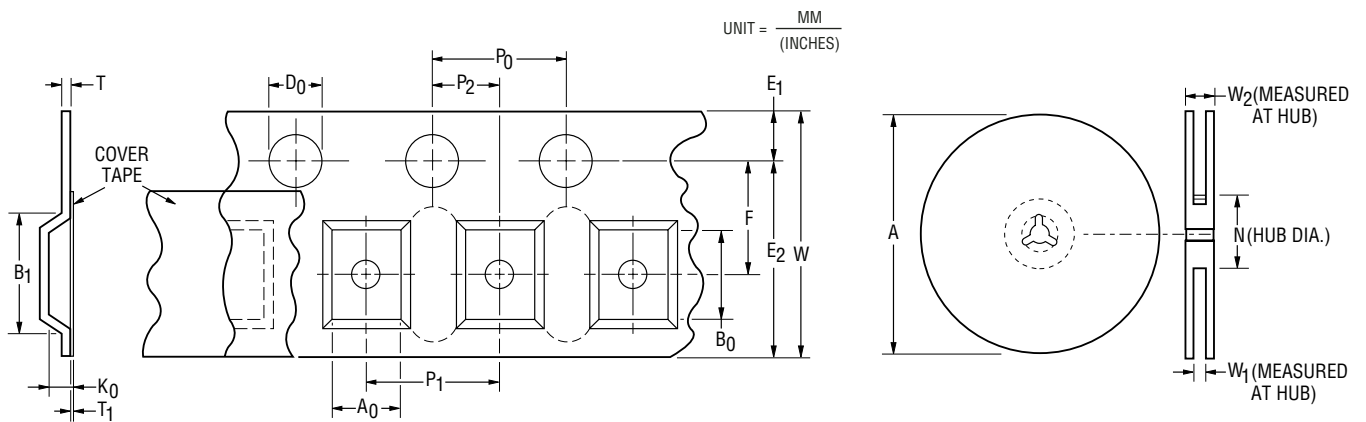


How to Order

MF - SM 013/250V - 2



| Tape Dimensions | MF-SM013/250V per EIA 481-1 |
|---------------------|--|
| W | $\frac{16.0 \pm 0.3}{(0.630 \pm 0.012)}$ |
| P ₀ | $\frac{4.0 \pm 0.1}{(0.157 \pm 0.004)}$ |
| P ₁ | $\frac{8.0 \pm 0.1}{(0.315 \pm 0.004)}$ |
| P ₂ | $\frac{2.0 \pm 0.1}{(0.079 \pm 0.004)}$ |
| A ₀ | $\frac{3.3 \pm 0.1}{(0.130 \pm 0.004)}$ |
| B ₀ | $\frac{6.66 \pm 0.1}{(0.262 \pm 0.004)}$ |
| B ₁ max. | $\frac{7.2}{(0.283)}$ |
| D ₀ | $\frac{1.5 \pm 0.1}{(0.059 \pm 0.004)}$ |
| F | $\frac{7.5 \pm 0.1}{(0.295 \pm 0.004)}$ |
| E ₁ | $\frac{1.75 \pm 0.1}{(0.069 \pm 0.004)}$ |
| E ₂ min. | $\frac{14.25}{(0.561)}$ |
| T max. | $\frac{0.45}{(0.018)}$ |
| T ₁ max. | $\frac{0.1}{(0.004)}$ |
| K ₀ | $\frac{7.0}{(0.276)}$ |
| Leader min. | $\frac{390}{(15.35)}$ |
| Trailer min. | $\frac{160}{(6.30)}$ |
| Reel Dimensions | |
| A max. | $\frac{340}{(13.39)}$ |
| N min. | $\frac{50}{(1.97)}$ |
| W ₁ | $\frac{16.4}{(0.646)}$ |
| W ₂ max. | $\frac{22.4}{(0.882)}$ |



Specifications are subject to change without notice.
Customers should verify actual device performance in their specific applications.

Компания «Life Electronics» занимается поставками электронных компонентов импортного и отечественного производства от производителей и со складов крупных дистрибьюторов Европы, Америки и Азии.

С конца 2013 года компания активно расширяет линейку поставок компонентов по направлению коаксиальный кабель, кварцевые генераторы и конденсаторы (керамические, пленочные, электролитические), за счёт заключения дистрибьюторских договоров

Мы предлагаем:

- Конкурентоспособные цены и скидки постоянным клиентам.
- Специальные условия для постоянных клиентов.
- Подбор аналогов.
- Поставку компонентов в любых объемах, удовлетворяющих вашим потребностям.
- Приемлемые сроки поставки, возможна ускоренная поставка.
- Доставку товара в любую точку России и стран СНГ.
- Комплексную поставку.
- Работу по проектам и поставку образцов.
- Формирование склада под заказчика.
- Сертификаты соответствия на поставляемую продукцию (по желанию клиента).
- Тестирование поставляемой продукции.
- Поставку компонентов, требующих военную и космическую приемку.
- Входной контроль качества.
- Наличие сертификата ISO.

В составе нашей компании организован Конструкторский отдел, призванный помогать разработчикам, и инженерам.

Конструкторский отдел помогает осуществить:

- Регистрацию проекта у производителя компонентов.
- Техническую поддержку проекта.
- Защиту от снятия компонента с производства.
- Оценку стоимости проекта по компонентам.
- Изготовление тестовой платы монтаж и пусконаладочные работы.



Тел: +7 (812) 336 43 04 (многоканальный)
Email: org@lifeelectronics.ru