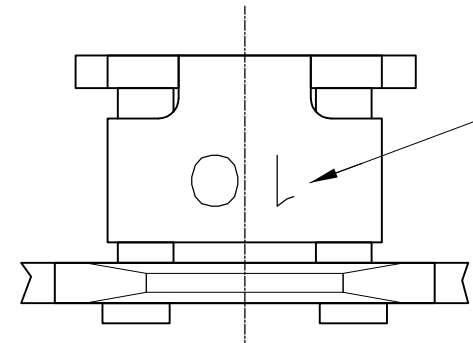


THIS DRAWING IS UNPUBLISHED. RELEASED FOR PUBLICATION
 © COPYRIGHT - By - ALL RIGHTS RESERVED.

| LOC | | DIST | | REVISIONS | | | |
|-----|-----|---------------|--|-----------|-----|------|--|
| P | LTR | DESCRIPTION | | DATE | DWN | APVD | |
| | D1 | ECR-13-016672 | | 25OCT13 | PKS | RRP | |

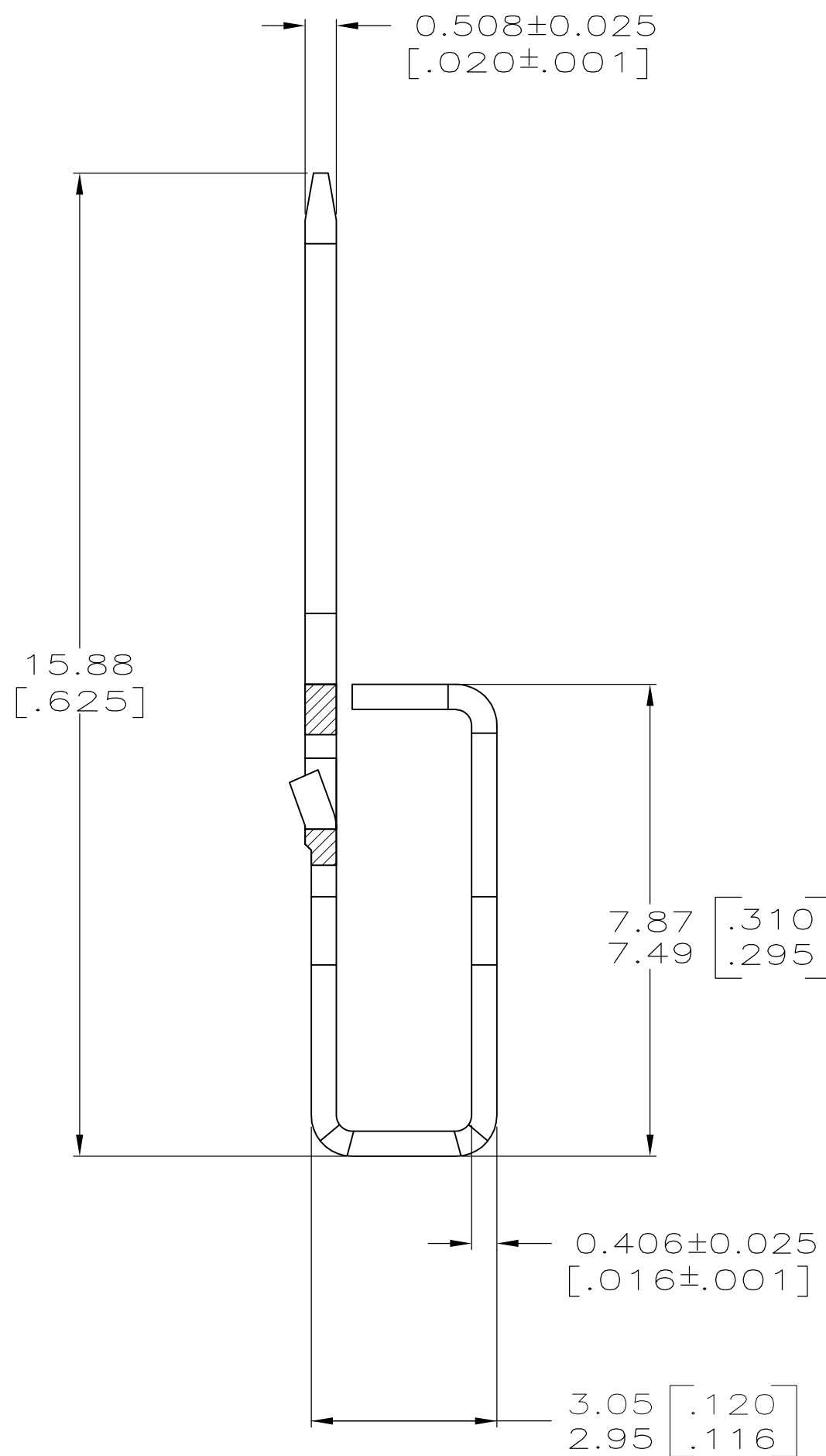
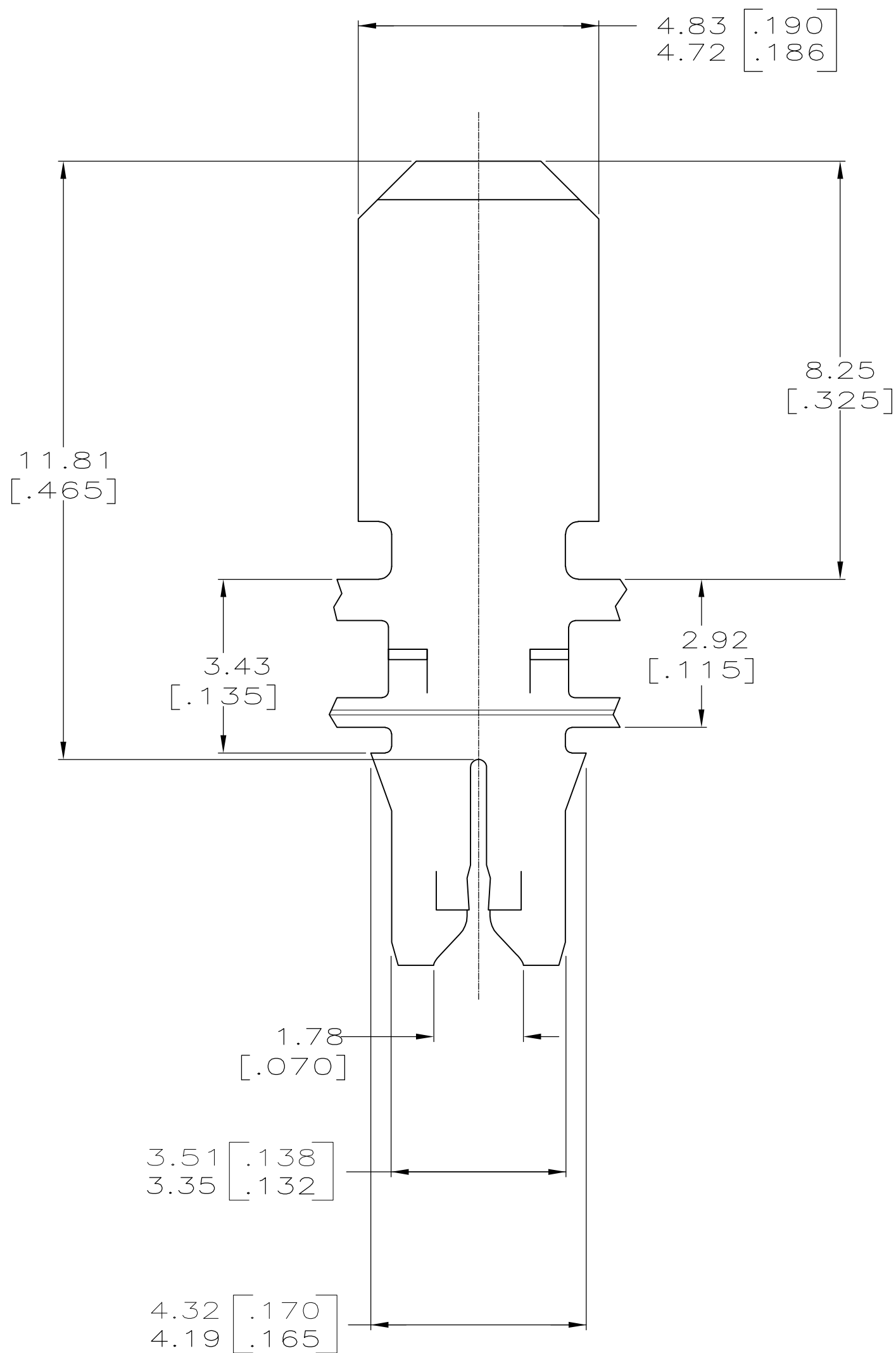


IDENTIFICATION NUMBER 10 FOR MAGNET WIRE RANGE

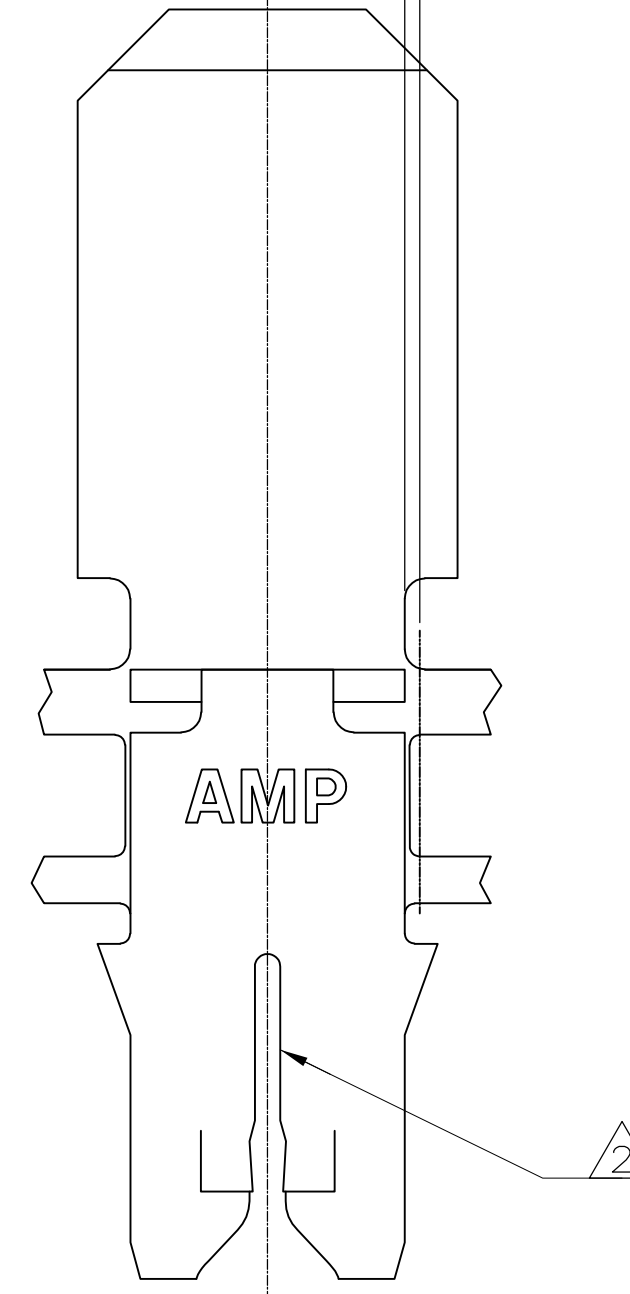
1 CONTINUOUS STRIP ON REELS WITH TERMINALS LOCATED ON 5.59 ± 0.08 [.220 ± .003] CENTERS.
 2 SLOT TERMINATES EITHER A SINGLE OR DOUBLE MAGNET WIRE OF THE SAME SIZE AND TYPE.
 COPPER RANGE: 0.36-0.57mm [#27-#23] AWG.

4 CONTACT LUBE OVER MIN NICKEL PLATE.

5 REVERSE REELED.



0.25 MAX APPLICATOR
 [.010] CUT-OFF TABS
 2 PLACES



5 1217495-1
 PART NUMBER

| | | | | |
|--|--|---------------------------------------|-----------------|------------|
| THIS DRAWING IS A CONTROLLED DOCUMENT. | | DWN MICHAEL S. FEHER 20SEP2000 | TE Connectivity | |
| DIMENSIONS: INCHES | | CHK KURT A. RANDOLPH 21SEP2000 | NAME | |
| TOLERANCES UNLESS OTHERWISE SPECIFIED: | | APVD KURT A. RANDOLPH 21SEP2000 | PRODUCT SPEC | |
| 0 PLC ± - | | 108-2012 | | |
| 1 PLC ± - | | APPLICATION SPEC | | |
| 2 PLC ± 0.25[.010] | | 114-2046 | | |
| 3 PLC ± - | | SIZE | CAGE CODE | DRAWING NO |
| 4 PLC ± - | | A2 | 00779 | C=1217495 |
| ANGLES ± - | | RESTRICTED TO | | |
| FINISH | | - | | |
| MATERIAL BRASS | | CUSTOMER DRAWING | | |
| SCALE 10:1 | | SHEET 1 of 1 | | |
| REV D1 | | | | |

Компания «Life Electronics» занимается поставками электронных компонентов импортного и отечественного производства от производителей и со складов крупных дистрибьюторов Европы, Америки и Азии.

С конца 2013 года компания активно расширяет линейку поставок компонентов по направлению коаксиальный кабель, кварцевые генераторы и конденсаторы (керамические, пленочные, электролитические), за счёт заключения дистрибьюторских договоров

Мы предлагаем:

- Конкурентоспособные цены и скидки постоянным клиентам.
- Специальные условия для постоянных клиентов.
- Подбор аналогов.
- Поставку компонентов в любых объемах, удовлетворяющих вашим потребностям.
- Приемлемые сроки поставки, возможна ускоренная поставка.
- Доставку товара в любую точку России и стран СНГ.
- Комплексную поставку.
- Работу по проектам и поставку образцов.
- Формирование склада под заказчика.
- Сертификаты соответствия на поставляемую продукцию (по желанию клиента).
- Тестирование поставляемой продукции.
- Поставку компонентов, требующих военную и космическую приемку.
- Входной контроль качества.
- Наличие сертификата ISO.

В составе нашей компании организован Конструкторский отдел, призванный помогать разработчикам, и инженерам.

Конструкторский отдел помогает осуществить:

- Регистрацию проекта у производителя компонентов.
- Техническую поддержку проекта.
- Защиту от снятия компонента с производства.
- Оценку стоимости проекта по компонентам.
- Изготовление тестовой платы монтаж и пусконаладочные работы.



Тел: +7 (812) 336 43 04 (многоканальный)

Email: org@lifeelectronics.ru