

4

3

2

1

THIS DRAWING IS UNPUBLISHED.  
VERTRAULICHE UNVERÖFFENTLICHTE ZEICHNUNG

RELEASED FOR PUBLICATION  
FREI FUER VERÖFFENTLICHUNG  
,1997

MATED WITH:  
PASSEND ZU:  
BG7

LOC - DIST

REVISIONS  
ÄNDERUNGEN

© COPYRIGHT 1997

BY TE INCORPORATED. ALL RIGHTS RESERVED.  
ALLE RECHTE VORBEHALTEN

P LTR

DESCRIPTION  
BESCHREIBUNG

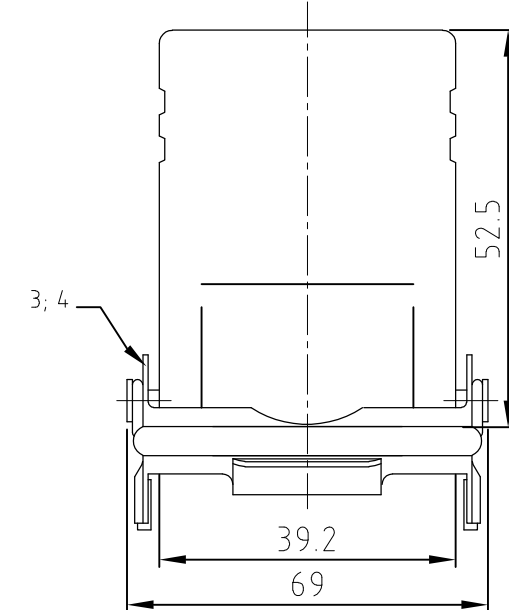
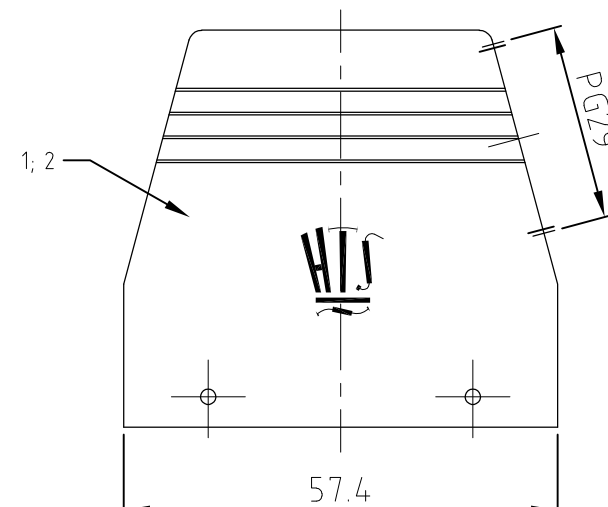
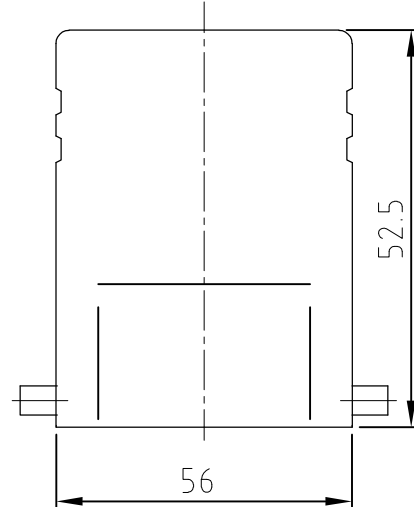
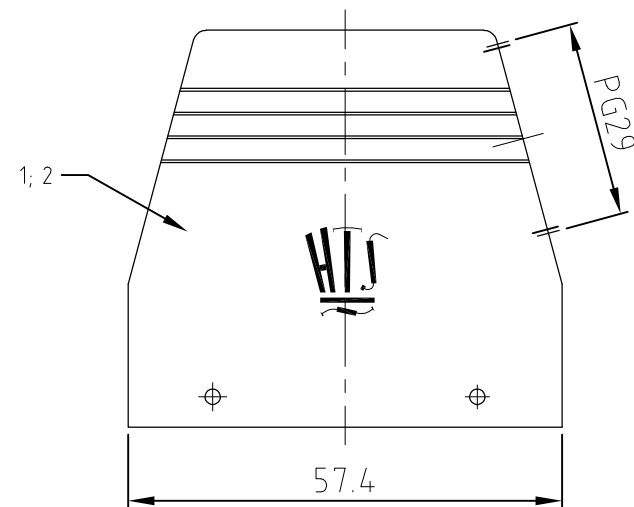
DATE DWN APVD

PROJEKT NR.:

A2

ECR-10-017493

16.02.11 SR AR



Notes,

1 Material: Housing: aluminium diecasting alloy

2 Surface: Varnisch- grey

Bemerkungen,

1 Material: Gehäuse: Alu-Druckguß-Legierung

2 Oberfläche: Lackierung - grau

OBSOLETE	2	-	Vs-Bügel	Stahl	verzinkt	blau	4		
	-	4	Vs-Bügelbolzen	Stahl	verzinkt	blau	3		
	1	1	Zwischenstutzen Pg.29	Messing	vernickelt	-	2		
	1	1	Steckergehäuse HD.50	Aluminium/ALU	-	grey/grau	1		
	1-1	1-6	DESCRIPTION / BENENNUNG	MATERIAL	SURFACE / OBERFLÄCHE	COLOR / FARBE	ITEM NO. POS.	REMARKS / BEMERKUNGEN	
HD-50.STS-VS.1.29.Z	ORDERING TEXT / BESTELLTEXT	THIS DRAWING IS A CONTROLLED DOCUMENT FOR AMP INCORPORATED. IT IS SUBJECT TO CHANGE AND THE CONTROLLING ENGINEERING ORGANIZATION SHOULD BE CONTACTED FOR THE LATEST REVISION. DIESES ZEICHNUNGSDOKUMENT WIRD DURCH AMP INCORPORATED KONTROLLIERT. ÄNDERUNGEN, DIE DEM TECHNISCHEN FORTSCHRITT DIENEN, SIND VORBEHALTEN. DEN JEWEILS LETZTGÜLTIGEN ÄNDERUNGSSTAND ERFAHREN SIE AUF ANFRAGE.				DWN SCHNEIDER	22.07.03	Tyco Electronics Tyco Electronics AMP GmbH 53757 Sankt Augustin Germany	
		DIMENSIONS: DIMENSIONEN: MM				CHK SCHNURPFEIL	22.07.03		
HD-50.STS.1.29.Z	ORDERING TEXT / BESTELLTEXT	TOLERANCES UNLESS OTHERWISE SPECIFIED: ALLGEMEINTOLERANZEN				APVD -	NAME	HOOD HD.40	
		0 PLC #ZMI 1 PLC #ZMA 2 PLC #ZT2 3 PLC #ZT3 ANGLES / WINKEL #- FINISH / OBERFLÄCHE / FARBE				PRODUCT SPEC 108-74009	SIZE		A3
				APPLICATION SPEC 114-74001	WEIGHT -	CAGE CODE 00779	DRAWING NO G-1103305	RESTRICTED TO NUR FUER	
				CUSTOMER-DRAWING	/KUNDENZEICHNUNG		MASSSTAB 1:1	BLATT 1 OF 1	REV A2

Компания «Life Electronics» занимается поставками электронных компонентов импортного и отечественного производства от производителей и со складов крупных дистрибьюторов Европы, Америки и Азии.

С конца 2013 года компания активно расширяет линейку поставок компонентов по направлению коаксиальный кабель, кварцевые генераторы и конденсаторы (керамические, пленочные, электролитические), за счёт заключения дистрибьюторских договоров

Мы предлагаем:

- Конкуренспособные цены и скидки постоянным клиентам.
- Специальные условия для постоянных клиентов.
- Подбор аналогов.
- Поставку компонентов в любых объемах, удовлетворяющих вашим потребностям.
- Приемлемые сроки поставки, возможна ускоренная поставка.
- Доставку товара в любую точку России и стран СНГ.
- Комплексную поставку.
- Работу по проектам и поставку образцов.
- Формирование склада под заказчика.
- Сертификаты соответствия на поставляемую продукцию (по желанию клиента).
- Тестирование поставляемой продукции.
- Поставку компонентов, требующих военную и космическую приемку.
- Входной контроль качества.
- Наличие сертификата ISO.

В составе нашей компании организован Конструкторский отдел, призванный помогать разработчикам, и инженерам.

Конструкторский отдел помогает осуществить:

- Регистрацию проекта у производителя компонентов.
- Техническую поддержку проекта.
- Защиту от снятия компонента с производства.
- Оценку стоимости проекта по компонентам.
- Изготовление тестовой платы монтаж и пусконаладочные работы.



Тел: +7 (812) 336 43 04 (многоканальный)

Email: [org@lifeelectronics.ru](mailto:org@lifeelectronics.ru)