

1

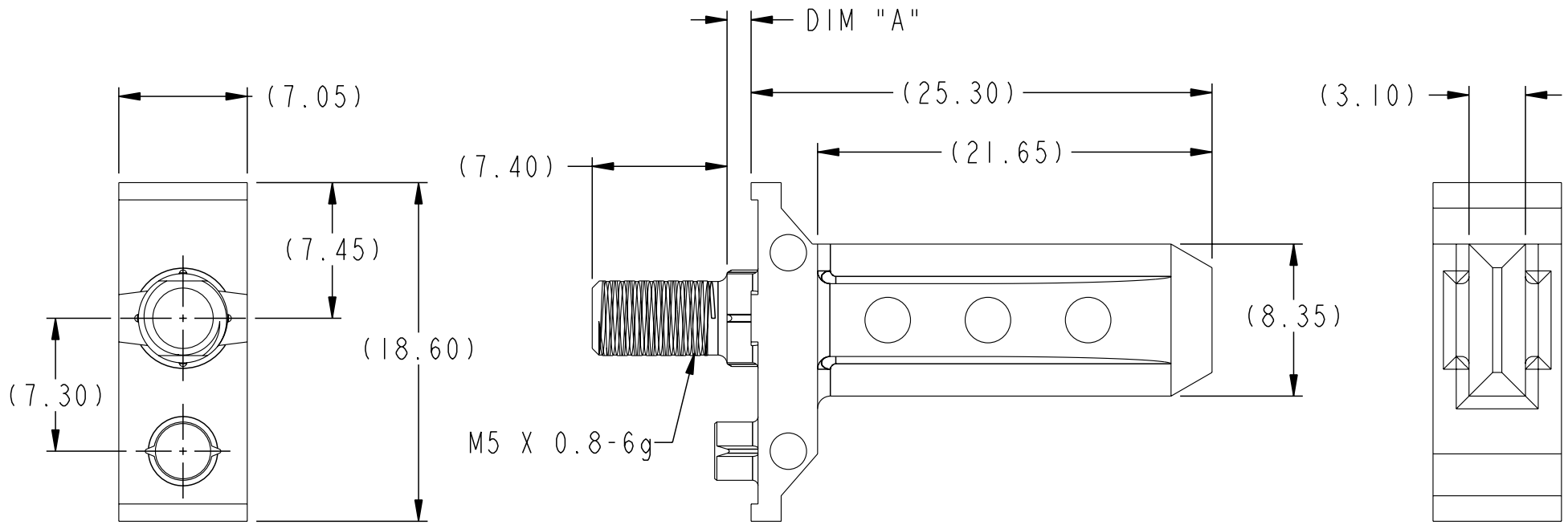
2

3

4

PRODUCT NUMBER
SEE TABLE, SHT 2

Tous droits strictement réservés. Reproduction ou communication à des tiers interdite sous quelque forme que ce soit sans autorisation écrite du propriétaire. Propriété de FCI. Droits de reproduction FCI.



All rights strictly reserved. Reproduction or issue to third parties in any form whatever is not permitted without written authority from the proprietor. Property of FCI. Copyright FCI.

| rev | ecn no | dr | date |
|-----|----------|----|----------|
| A | V05-0103 | AR | 01/27/05 |
| B | V05-0262 | AR | 03/29/05 |
| C | S05-0238 | MC | 08/25/05 |

| TOLERANCES UNLESS OTHERWISE SPECIFIED | | | |
|---------------------------------------|-------|-------|---|
| LINEAR | 0.X | ±.3 | - |
| | 0.XX | ±.10 | - |
| | 0.XXX | ±.050 | - |
| ANGULAR | 0° | ±2° | - |

| | | | | | | | |
|------------|--------------|--------------------|-----------------|--------------------------|----------------------|------------|--------------|
| FCI | | www.fciconnect.com | | surface 3.2 / ASME Y14.5 | tolerance ASME Y14.5 | projection | MM |
| Dr | A. RAISTRICK | 08/03/04 | Product family | AirMax Accessories | | size | A4 |
| Eng | B. MARSHALL | 08/03/04 | Spec ref | | | Scale | 3:1 |
| Chr | CH. TAN | 08/25/05 | Material | SEE NOTES | | ECN | |
| Appr | JOEY NG | 08/25/05 | | | | | |
| title | | | 7.2mm GUIDE PIN | | dwg no | | 10037908 |
| | | | 25.3mm LONG | | Rev. | | C |
| catalog no | | | | | CUSTOMER | | sheet 1 of 2 |

2

PDM: Rev:C

STATUS:Released

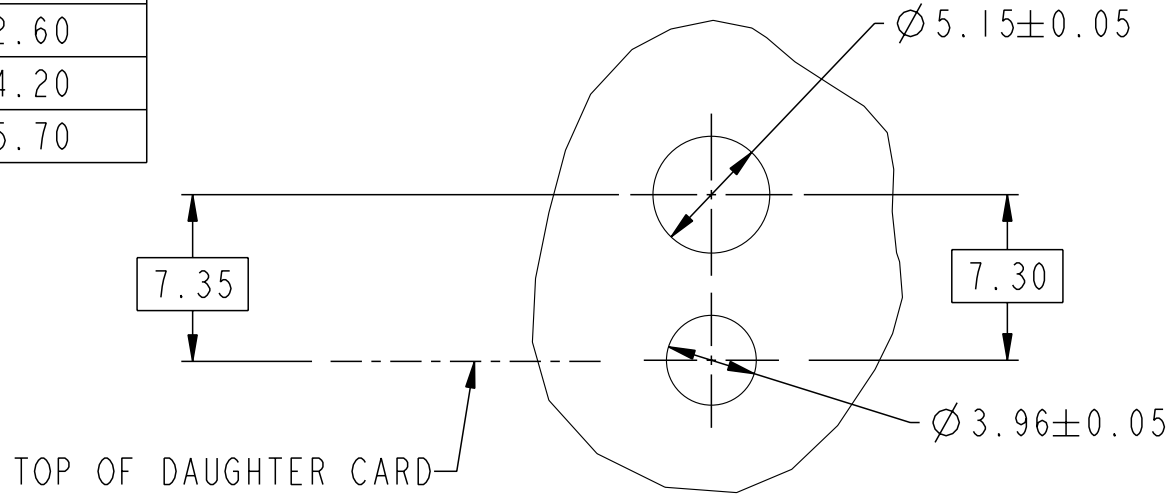
4 Printed: Dec 01, 2010

Tous droits strictement reserves. Reproduction ou communication a des tiers interdite sous quelque forme que ce soit sans autorisation écrite du propriétaire. Propriete de c FCI. Droits de reproduction FCI.



All rights strictly reserved. Reproduction or issue to third parties in any form whatever is not permitted without written authority from the proprietor. Property of FCI. Copyright FCI.

| PART NUMBER | DIM "A" |
|----------------|---------|
| 10037908-101LF | 1.32 |
| 10037908-102LF | 2.60 |
| 10037908-103LF | 4.20 |
| 10037908-104LF | 5.70 |



SEE NOTE 3
SCALE 3:1

1. MATERIAL: ZINC ALLOY.
2. FINISH: ZINC YELLOW CHROMATE.
3. APPLICATION SPECIFICATION: GS-20-045
- ④ REFER TO CUSTOMER DRAWING 10035911 FOR INFORMATION REGARDING PCB LAYOUT OF POWER AND GUIDE MODULES RELATIVE TO SIGNAL MODULES.
5. THIS PRODUCT MEETS EUROPEAN UNION DIRECTIVES AND OTHER COUNTRY REGULATIONS AS DESCRIBED IN GS-22-008
6. PACKAGING MEETS GS-14-920 LEAD FREE LABELING SPECIFICATION.

| | | | | | |
|------------|-----------------|----------|--------------|------|---|
| title | 7.2mm GUIDE PIN | dwg no | 10037908 | Rev. | C |
| | 25.3mm LONG | | | | |
| catalog no | - | CUSTOMER | sheet 2 of 2 | | |

Компания «Life Electronics» занимается поставками электронных компонентов импортного и отечественного производства от производителей и со складов крупных дистрибьюторов Европы, Америки и Азии.

С конца 2013 года компания активно расширяет линейку поставок компонентов по направлению коаксиальный кабель, кварцевые генераторы и конденсаторы (керамические, пленочные, электролитические), за счёт заключения дистрибьюторских договоров

Мы предлагаем:

- Конкурентоспособные цены и скидки постоянным клиентам.
- Специальные условия для постоянных клиентов.
- Подбор аналогов.
- Поставку компонентов в любых объемах, удовлетворяющих вашим потребностям.
- Приемлемые сроки поставки, возможна ускоренная поставка.
- Доставку товара в любую точку России и стран СНГ.
- Комплексную поставку.
- Работу по проектам и поставку образцов.
- Формирование склада под заказчика.
- Сертификаты соответствия на поставляемую продукцию (по желанию клиента).
- Тестирование поставляемой продукции.
- Поставку компонентов, требующих военную и космическую приемку.
- Входной контроль качества.
- Наличие сертификата ISO.

В составе нашей компании организован Конструкторский отдел, призванный помогать разработчикам, и инженерам.

Конструкторский отдел помогает осуществить:

- Регистрацию проекта у производителя компонентов.
- Техническую поддержку проекта.
- Защиту от снятия компонента с производства.
- Оценку стоимости проекта по компонентам.
- Изготовление тестовой платы монтаж и пусконаладочные работы.



Тел: +7 (812) 336 43 04 (многоканальный)

Email: org@lifeelectronics.ru