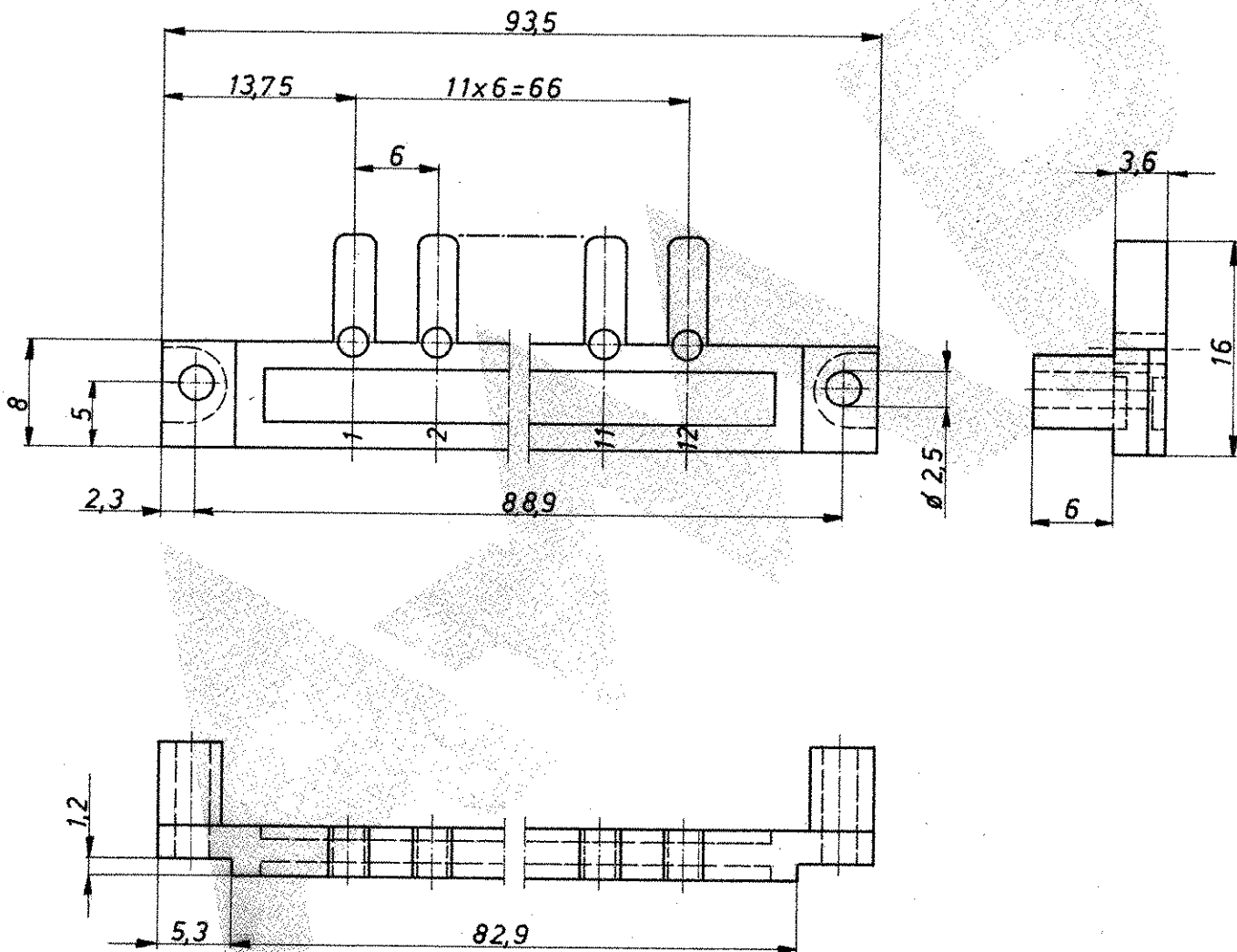


| | | | |
|-----|---------------------------|---------|------|
| LTR | REVISION RECORD | DATE | NAME |
| B2 | REVISED PER ECO-11-005294 | 13APR11 | HMR |



Änderungen, die dem technischen Fortschritt dienen, behalten wir uns vor.



TE Connectivity

Benennung

Kodierleiste Stiftteil

K

926 495-1

Makrolon

rot

Bestell-Nr.

Werkstoff

Oberfläche
Farbe

Nicht tolerierte Maße
 $\pm 0,2$ mm
 \pm

Format
A

Zeichnungs-Nr.

926 495

Gez. 22.78 *Orlauer*

Gepr. *Samstag*

Gepr.

Maßstab 2:1

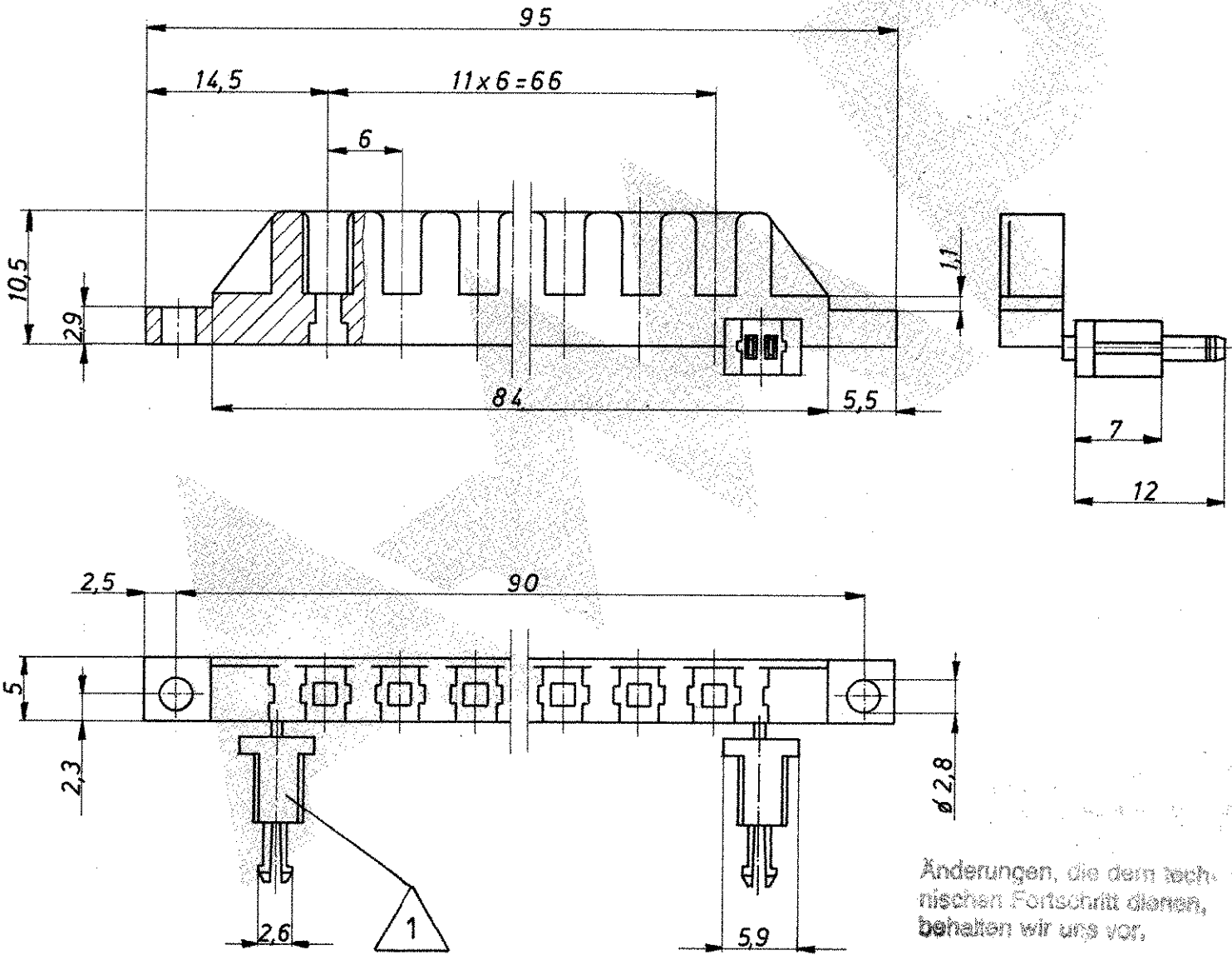
Rev.

B2



Blatt-Nr. 1/5

| | | | |
|-----|-----------------|------|------|
| LTR | REVISION RECORD | DATE | NAME |
| | SEE SHEET 1 | | |

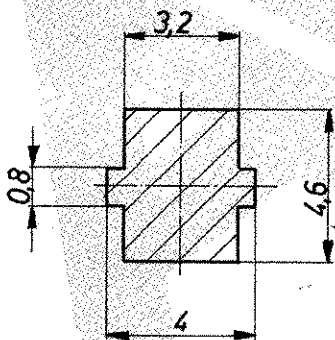
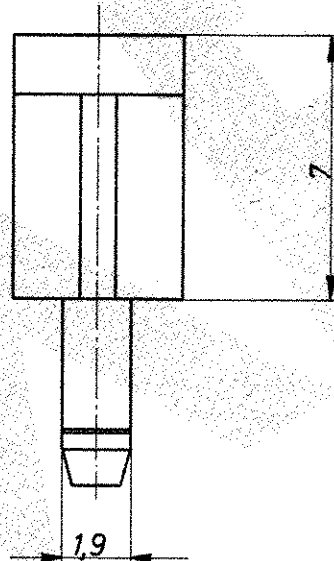
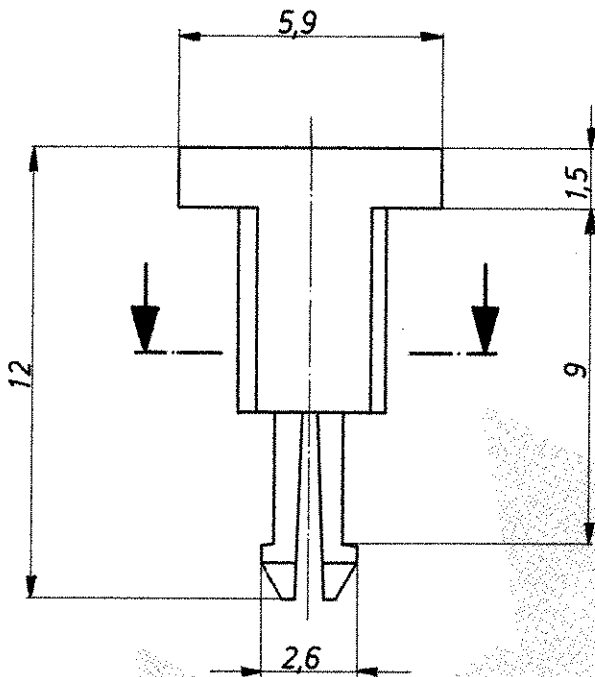

 AUF GRUND DES PRODUKTDESIGNS IST ES MÖGLICH, DASS EINIGE KONTAKTSTIFTE BEREITS IN DER VERPACKUNG VON DER LEISTE ABGEBROCHEN SIND.



Änderungen, die dem technischen Fortschritt dienen, behalten wir uns vor.

| | | | | |
|--------------------------------|-------------------------|---------------------|--|--------------------|
| | | |  TE Connectivity | |
| | | | Benennung | |
| | | | Kodierleiste Aufnahmeteil | |
| 926 495-2 | Makrolon | rot |  | |
| Bestell-Nr. | Werkstoff | Oberfläche Farbe | | |
| Gez. 3.2.77 <i>Stöckner</i> | Gepr. <i>Sarntag</i> | Gepr. | Nicht tolerierte Maße ± 0,2 mm ± 0 | Format A |
| | | | Zeichnungs-Nr. 926 495 | Blatt-Nr. 2 / 5 |
| | | | Maßstab 2:1 | Rev. B2 |

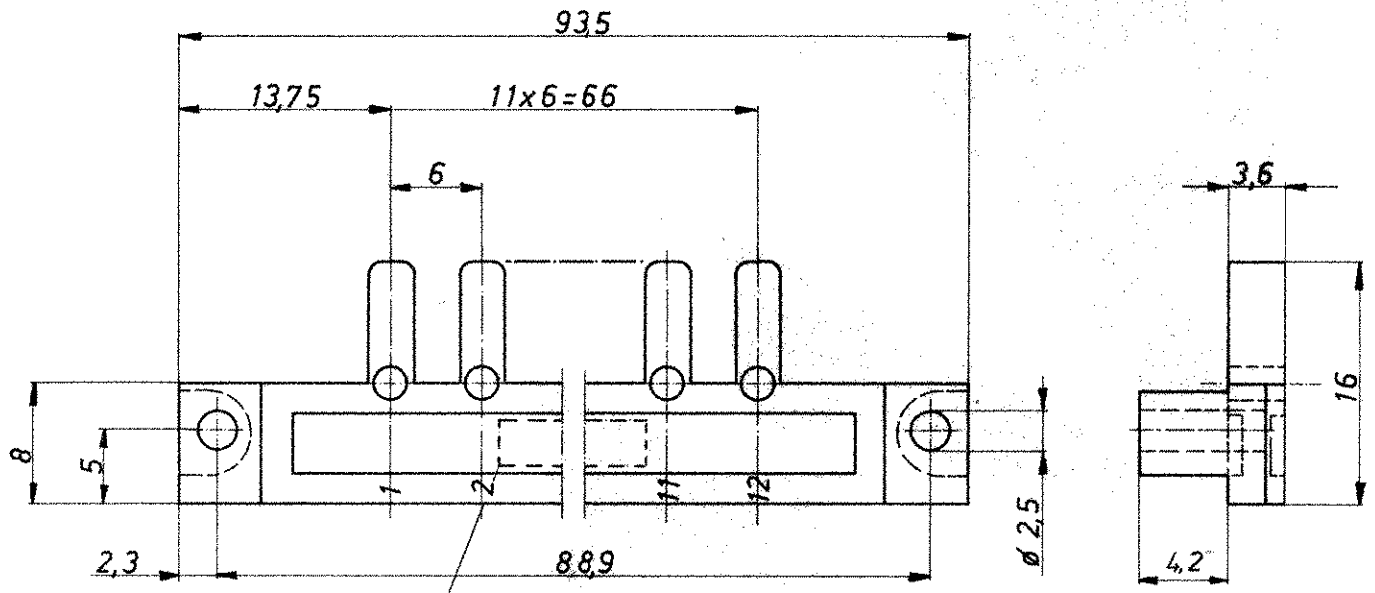
| | | | |
|-----|-----------------|------|------|
| LTR | REVISION RECORD | DATE | NAME |
| | SEE SHEET 1 | | |



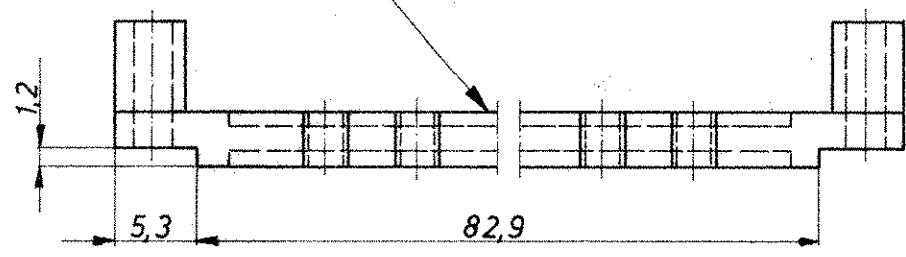
Änderungen, die dem technischen Fortschritt dienen, behalten wir uns vor.

| | | | | |
|--------------------------------|-----------------------|---------------------|--|--------------------|
| | | | TE TE Connectivity | |
| | | | Benennung | |
| | | | Kodierstift | |
| | | | K | |
| 926 495-3 | Makrolon | rot | | |
| Bestell-Nr. | Werkstoff | Oberfläche Farbe | Nicht tolerierte Maße $\pm 0,2$ mm 0 | Format A |
| | | | Zeichnungs - Nr. 926 495 | |
| Gez. 17.2.78 <i>Pöhlner</i> | Gepr. <i>Sauer</i> | Gepr. | Maßstab 5 : 1 | Rev. B2 |
| | | | Blatt - Nr. 3 / 5 | |

| | | | |
|-----|-----------------|------|------|
| LTR | REVISION RECORD | DATE | NAME |
| | SEE SHEET 1 | | |



„AMP“ Mittelschrift 3 DIN 1451 0,2-0,3 erhaben

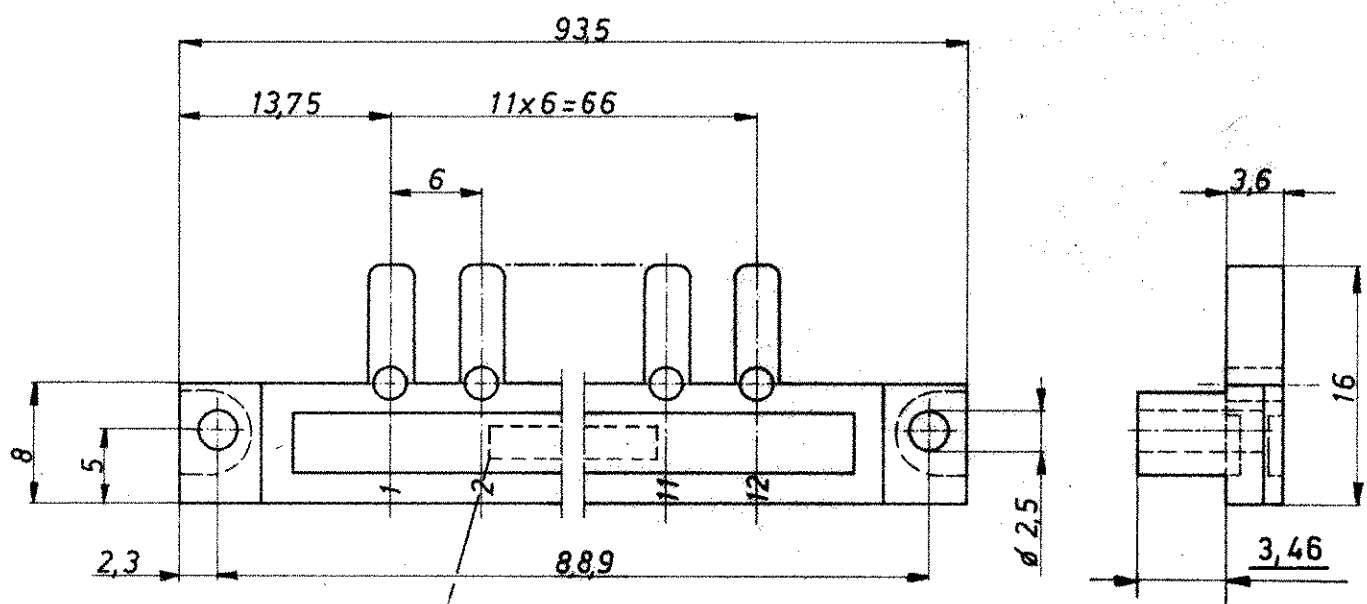


Änderungen, die dem technischen Fortschritt dienen, behalten wir uns vor.

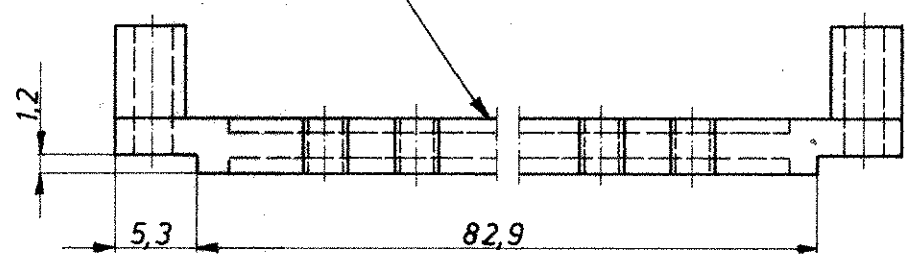
Nur für Bauform C und D

| | | | | | |
|-------------------------|--------------------|---------------------|--|--------------------|---------------------------|
| | | | TE TE Connectivity | | |
| | | | Benennung | | |
| | | | Kodierleiste Stiftteil | | |
| 926 495-4 | Makrolon | rot | K | | |
| Bestell-Nr. | Werkstoff | Oberfläche Farbe | | | |
| Gez. 5.9.98 <i>Rein</i> | Gepr. <i>W. K.</i> | Gepr. | Nicht tolerierte Maße ± 0,2 mm ± 0 | Format A | Zeichnungs-Nr. 926 495 |
| | | | Maßstab 2:1 | Rev. B2 | Blatt-Nr. 4/5 |

| | | | |
|-----|-----------------|------|------|
| LTR | REVISION RECORD | DATE | NAME |
| | SEE SHEET 1 | | |



„AMP“-ZEICHEN NACH MITTELSCHRIFT 3
DIN 1451 0,2-0,3 ERHABEN



Anderungen, die dem technischen Fortschritt dienen, behalten wir uns vor.

NUR FÜR BAUFORM B



| | | | | | | | | | | | | | | | | | |
|-----------------------------|--------------------------|---------------------|--|--|--|-----------------------|--------|----------------|---------|---|---------|---|---------|---------|--|-----|---------------|
| | | | Benennung | | | | | | | | | | | | | | |
| | | | Kodierleiste Stiftteil | | | | | | | | | | | | | | |
| 926 495-5 | Makrolon | rot | <table border="1"> <tr> <td>Nicht tolerierte Maße</td> <td>Format</td> <td>Zeichnungs-Nr.</td> </tr> <tr> <td>±0,2 mm</td> <td>A</td> <td>926 495</td> </tr> <tr> <td>±</td> <td>Maßstab</td> <td>Rev. B2</td> </tr> <tr> <td></td> <td>2:1</td> <td>Blatt-Nr. 5/5</td> </tr> </table> | | | Nicht tolerierte Maße | Format | Zeichnungs-Nr. | ±0,2 mm | A | 926 495 | ± | Maßstab | Rev. B2 | | 2:1 | Blatt-Nr. 5/5 |
| Nicht tolerierte Maße | Format | Zeichnungs-Nr. | | | | | | | | | | | | | | | |
| ±0,2 mm | A | 926 495 | | | | | | | | | | | | | | | |
| ± | Maßstab | Rev. B2 | | | | | | | | | | | | | | | |
| | 2:1 | Blatt-Nr. 5/5 | | | | | | | | | | | | | | | |
| Bestell-Nr. | Werkstoff | Oberfläche Farbe | | | | | | | | | | | | | | | |
| Gez. 15.3.79 <i>K...</i> | Gepr. <i>[Signature]</i> | Gepr. | | | | | | | | | | | | | | | |

K

Компания «Life Electronics» занимается поставками электронных компонентов импортного и отечественного производства от производителей и со складов крупных дистрибьюторов Европы, Америки и Азии.

С конца 2013 года компания активно расширяет линейку поставок компонентов по направлению коаксиальный кабель, кварцевые генераторы и конденсаторы (керамические, пленочные, электролитические), за счёт заключения дистрибьюторских договоров

Мы предлагаем:

- Конкурентоспособные цены и скидки постоянным клиентам.
- Специальные условия для постоянных клиентов.
- Подбор аналогов.
- Поставку компонентов в любых объемах, удовлетворяющих вашим потребностям.
- Приемлемые сроки поставки, возможна ускоренная поставка.
- Доставку товара в любую точку России и стран СНГ.
- Комплексную поставку.
- Работу по проектам и поставку образцов.
- Формирование склада под заказчика.
- Сертификаты соответствия на поставляемую продукцию (по желанию клиента).
- Тестирование поставляемой продукции.
- Поставку компонентов, требующих военную и космическую приемку.
- Входной контроль качества.
- Наличие сертификата ISO.

В составе нашей компании организован Конструкторский отдел, призванный помогать разработчикам, и инженерам.

Конструкторский отдел помогает осуществить:

- Регистрацию проекта у производителя компонентов.
- Техническую поддержку проекта.
- Защиту от снятия компонента с производства.
- Оценку стоимости проекта по компонентам.
- Изготовление тестовой платы монтаж и пусконаладочные работы.



Тел: +7 (812) 336 43 04 (многоканальный)

Email: org@lifeelectronics.ru