

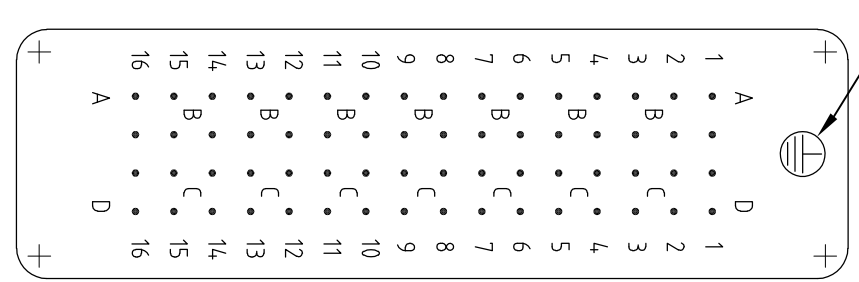
4

3

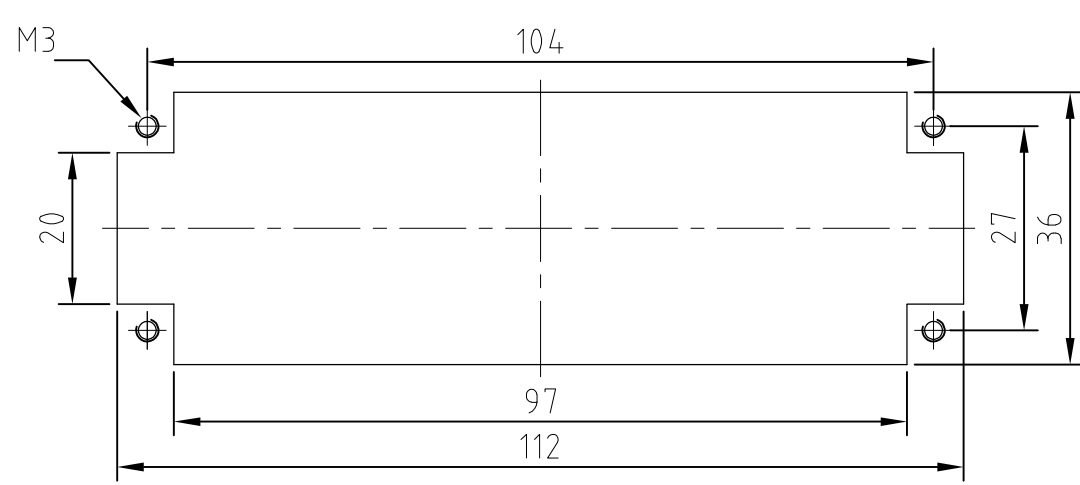
2

1

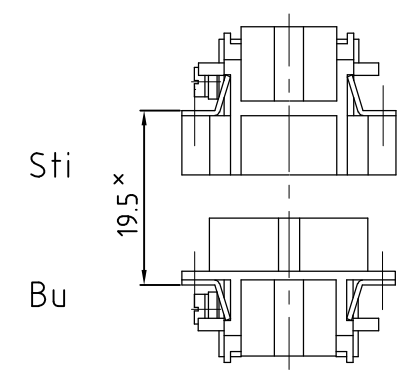
view from plug side



Panel cut-out for contact insert when used without housing



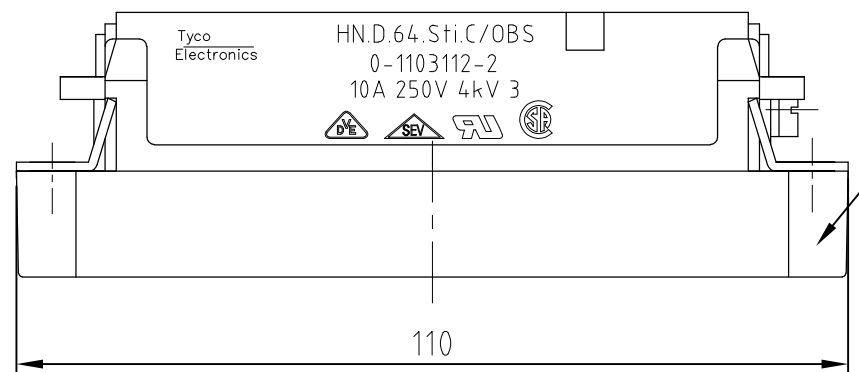
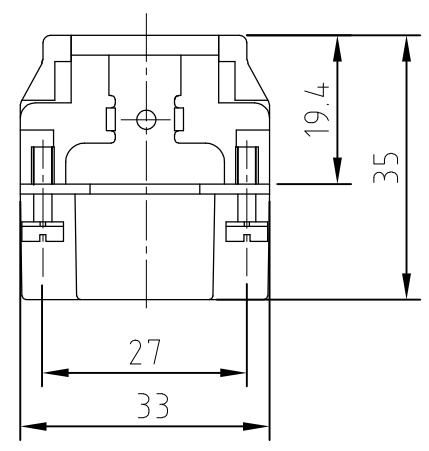
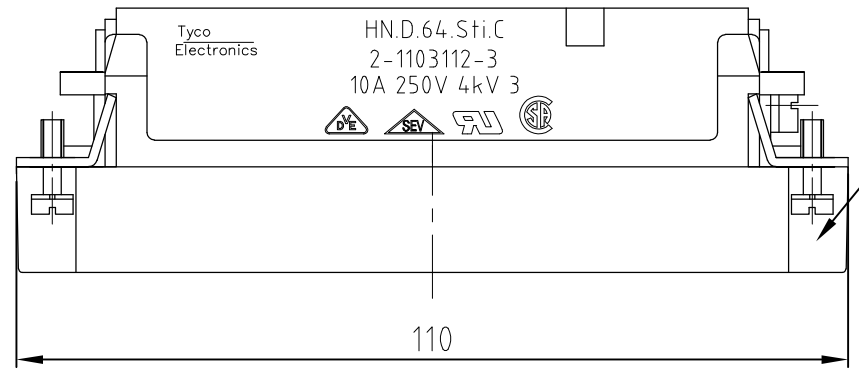
Montagehinweis



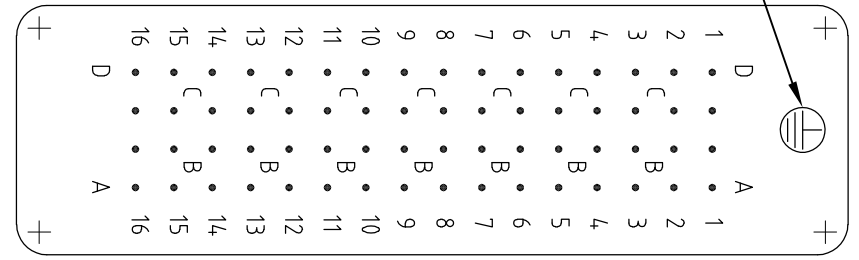
* Abstand für sichere Kontaktgabe max: 21 mm

NOTES

- 1 CONTACT: 1 - 64
OUTER DIMENSION OF INSULATION: MAX. $\phi 4,3$ MM
- 2 GROUNDING CONTACT CAN BE FIXED AT THIS POSITION.
- 3 SUITABLE HOOD SIZE 8: SERIES HB, HD, EMV, AND HIP
- 4 STANDARDS: DIN EN 61984; DIN EN 60664-1
- 5 PACKAGING: 5 PIECES IN A CARTON



view from termination side



OBSOLETE	1	Male insert HN.D.64.Sti.C-OBS	PC	dark grey	2	
	1	Male insert HN.D.64.C	PC	dark grey	1	
	0-2	2-3	DESCRIPTION / BENENNUNG	MATERIAL	COLOR / FARBE	ITEM NO. POS. REMARKS / BEMERKUNGEN
	5	5	<p>THIS DRAWING IS A CONTROLLED DOCUMENT FOR AMP INCORPORATED. IT IS SUBJECT TO CHANGE AND THE CONTROLLING ENGINEERING ORGANIZATION SHOULD BE CONTACTED FOR THE LATEST REVISION. DIESES ZEICHNUNGSDOKUMENT WIRD DURCH AMP INCORPORATED KONTROLLIERT. AENDERUNGEN, DIE DEM TECHNISCHEN FORTSCHRITT DIENEN, SIND VORBEHALTEN. DEN JEWEILS LETZTGUELTIGEN AENDERUNGSSTAND ERFAHREN SIE AUF ANFRAGE.</p> <p>DIMENSIONS: DIMENSIONEN: mm</p> <p>TOLERANCES UNLESS OTHERWISE SPECIFIED: ALLGEMEINTOLERANZEN</p> <p>ISO 8015 D. ISO 2768 - mH - E D. DIN 16901 - 14.0</p> <p>0 PLC # 1 PLC # 2 PLC # 3 PLC #</p> <p>ANGLES / WINKEL # FINISH / OBERFLAECHE / FARBE</p>		<p>DWN Schneider 10.08.1998</p> <p>CHK Schweiger 10.08.1998</p> <p>APVD -</p> <p>PRODUCT SPEC PRODUKTSPEZ. 108-74002</p> <p>APPLICATION SPEC VERARBEITUNGSSPEZ. 114-74000</p> <p>WEIGHT GEWICHT 87 g</p>	<p>TE Connectivity</p> <p>NAME MALE INSERT ASSY</p> <p>SERIES HN.D.64 POS. CRIMP-TERMINATION</p> <p>SIZE A3 CAGE CODE 00779 DRAWING NO ZEICHNUNGS-NR. C-1103112 RESTRICTED TO NUR FUER -</p>
			ORDERING TEXT / BESTELLTEXT			
			HN.D.64.Sti.C/OBS			
			HN.D.64.Sti.C			
				CUSTOMER DRAWING	/KUNDENZEICHNUNG	MASSSTAB 1:1 BLATT 1 OF VON 1 REV A6

Компания «Life Electronics» занимается поставками электронных компонентов импортного и отечественного производства от производителей и со складов крупных дистрибьюторов Европы, Америки и Азии.

С конца 2013 года компания активно расширяет линейку поставок компонентов по направлению коаксиальный кабель, кварцевые генераторы и конденсаторы (керамические, пленочные, электролитические), за счёт заключения дистрибьюторских договоров

Мы предлагаем:

- Конкурентоспособные цены и скидки постоянным клиентам.
- Специальные условия для постоянных клиентов.
- Подбор аналогов.
- Поставку компонентов в любых объемах, удовлетворяющих вашим потребностям.
- Приемлемые сроки поставки, возможна ускоренная поставка.
- Доставку товара в любую точку России и стран СНГ.
- Комплексную поставку.
- Работу по проектам и поставку образцов.
- Формирование склада под заказчика.
- Сертификаты соответствия на поставляемую продукцию (по желанию клиента).
- Тестирование поставляемой продукции.
- Поставку компонентов, требующих военную и космическую приемку.
- Входной контроль качества.
- Наличие сертификата ISO.

В составе нашей компании организован Конструкторский отдел, призванный помогать разработчикам, и инженерам.

Конструкторский отдел помогает осуществить:

- Регистрацию проекта у производителя компонентов.
- Техническую поддержку проекта.
- Защиту от снятия компонента с производства.
- Оценку стоимости проекта по компонентам.
- Изготовление тестовой платы монтаж и пусконаладочные работы.



Тел: +7 (812) 336 43 04 (многоканальный)

Email: org@lifeelectronics.ru