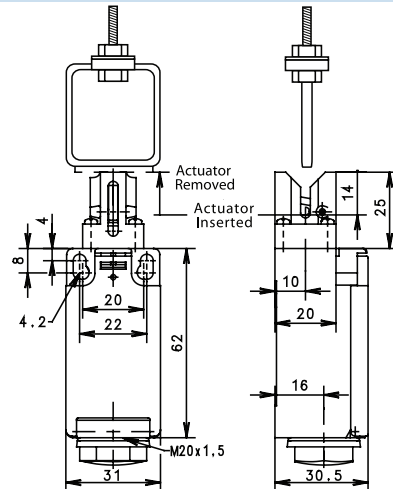


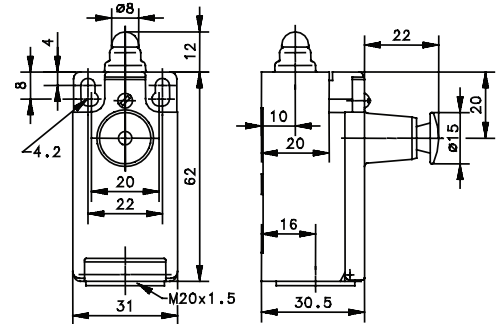
I88 Series



KS



W RAST



| Switching Operation | Slow Action | Snap Action | Slow Action | Snap Action |
|---|---------------------------------------|-------------|---|-------------|
| 1 NC / 1 NO Contacts | 611.6819.140 I88-U1Z KS | - - | 618.6103.005 I88-U1Z W RAST | - - |
| 2 NC Contacts | - - | - - | 618.6803.155 I88-A2Z W RAST | - - |
| 2 NO Contacts | - - | - - | - - | - - |
| 1 NC / 1 NO Contacts Overlapping | - - | - - | - - | - - |

Replacement actuator:

391.8401.031

| Technical Information | Slow Action | Snap Action | Slow Action | Snap Action |
|----------------------------------|----------------------|----------------------|----------------------|----------------------|
| Maximum Switching Voltage | 240V | 240V | 240V | 240V |
| Max. Switching Amps (up to)* | 10A | 10A | 10A | 10A |
| B10d (up to)* | 20 Million | 20 Million | 20 Million | 20 Million |
| Mechanical Service Life (up to)* | 3 x 10 ⁶ | 10 x 10 ⁶ | 10 x 10 ⁶ | 10 x 10 ⁶ |
| Switching Frequency | ≤ 100/min | ≤ 100/min | ≤ 100/min | ≤ 100/min |
| Operating Temperature | -30 °C to +80 °C | -30 °C to +80 °C | -30 °C to +80 °C | -30 °C to +80 °C |
| Protection Rating | IP65 | IP65 | IP65 | IP65 |
| Utilization Category (up to)* | AC-15, Ue/Ue 240V 3A | AC-15, Ue/Ue 240V 3A | AC-15, Ue/Ue 240V 3A | AC-15, Ue/Ue 240V 3A |
| Rate Insulation Voltage | 250VAC | 250VAC | 250VAC | 250VAC |

* Depending on switching system - see technical information for details



Drawing dimensions in mm

Компания «Life Electronics» занимается поставками электронных компонентов импортного и отечественного производства от производителей и со складов крупных дистрибьюторов Европы, Америки и Азии.

С конца 2013 года компания активно расширяет линейку поставок компонентов по направлению коаксиальный кабель, кварцевые генераторы и конденсаторы (керамические, пленочные, электролитические), за счёт заключения дистрибьюторских договоров

Мы предлагаем:

- Конкурентоспособные цены и скидки постоянным клиентам.
- Специальные условия для постоянных клиентов.
- Подбор аналогов.
- Поставку компонентов в любых объемах, удовлетворяющих вашим потребностям.
- Приемлемые сроки поставки, возможна ускоренная поставка.
- Доставку товара в любую точку России и стран СНГ.
- Комплексную поставку.
- Работу по проектам и поставку образцов.
- Формирование склада под заказчика.
- Сертификаты соответствия на поставляемую продукцию (по желанию клиента).
- Тестирование поставляемой продукции.
- Поставку компонентов, требующих военную и космическую приемку.
- Входной контроль качества.
- Наличие сертификата ISO.

В составе нашей компании организован Конструкторский отдел, призванный помогать разработчикам, и инженерам.

Конструкторский отдел помогает осуществить:

- Регистрацию проекта у производителя компонентов.
- Техническую поддержку проекта.
- Защиту от снятия компонента с производства.
- Оценку стоимости проекта по компонентам.
- Изготовление тестовой платы монтаж и пусконаладочные работы.



Тел: +7 (812) 336 43 04 (многоканальный)
Email: org@lifeelectronics.ru