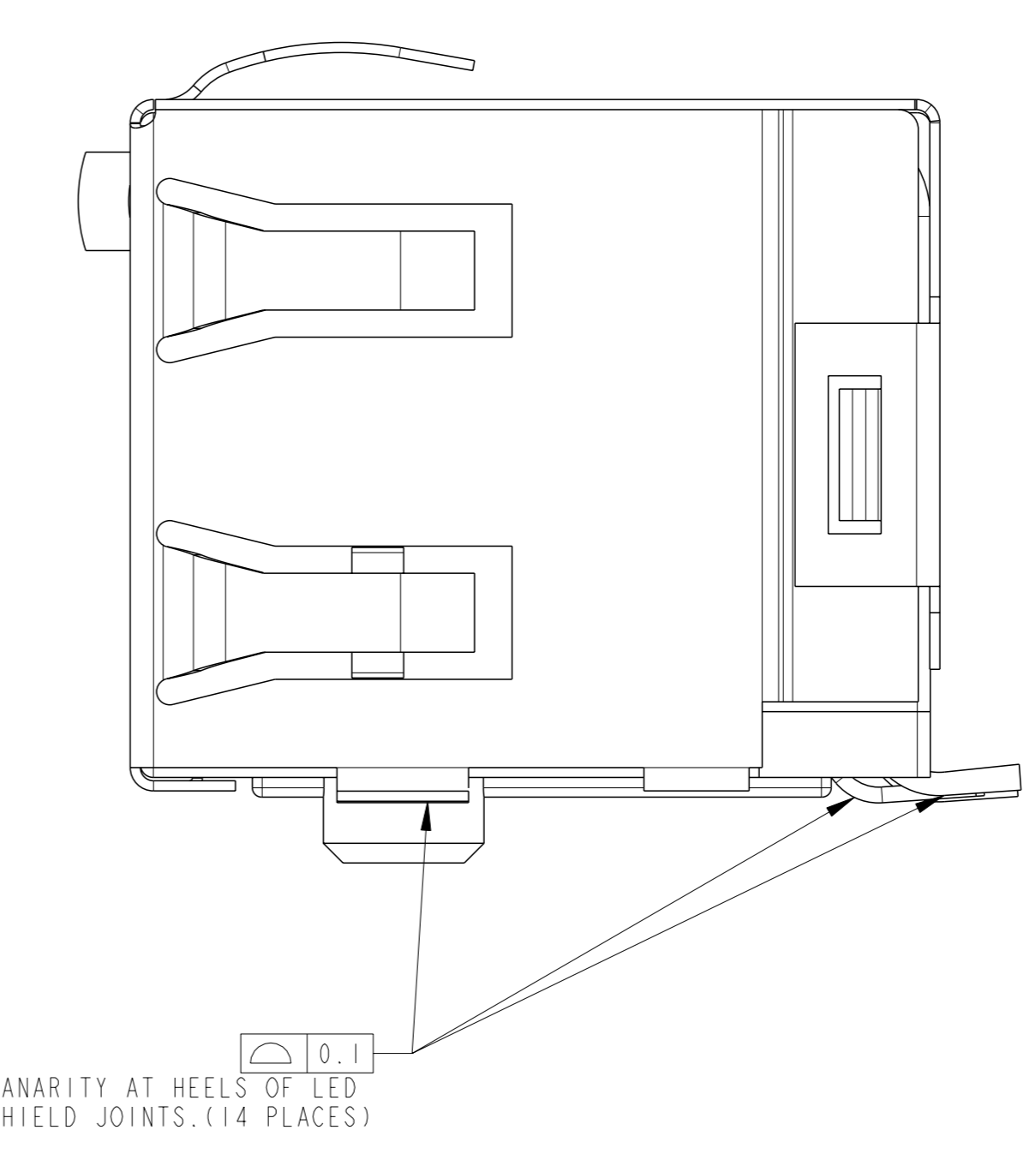
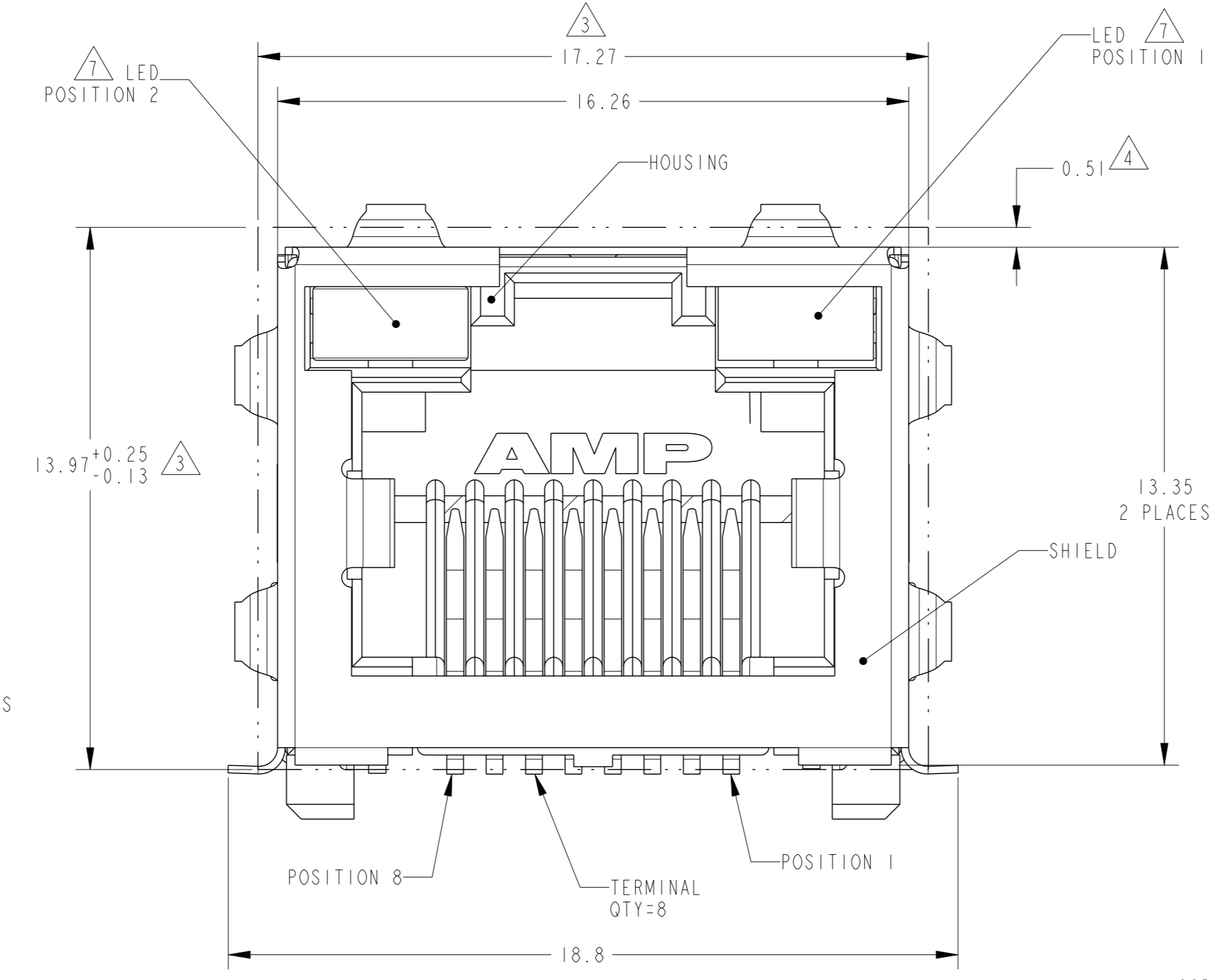
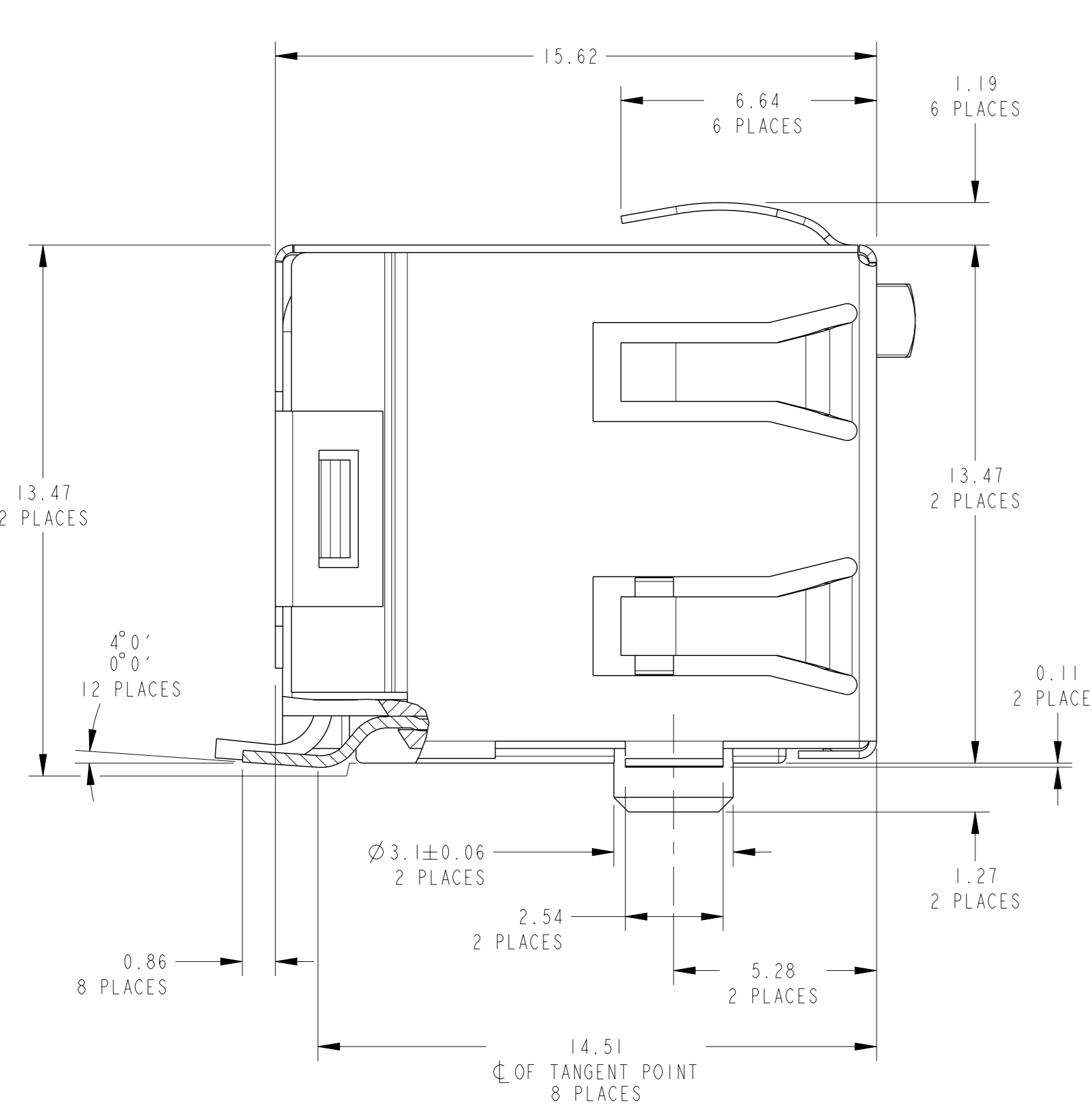


LOC	DIST	REVISIONS			
		#	DATE	BY	APPV
IR	-	E	18NOV2011	PS	RRP
		E2	14JUN2016	AD	SH
		E3	09SEP2016	AD	SH



1. MATERIAL:  
 HOUSING - HIGH TEMP THERMOPLASTIC - LCP, BLACK, UL94V-0  
 TERMINALS - 0.30 THICK PHOS BRONZE PLATED WITH 3.81µm MINIMUM THICK MATTE TIN IN SOLDER AREA. 1.27µm MINIMUM GOLD IN LOCALIZED PLATE AREA. ENTIRE TERMINAL PLATED WITH 1.27µm MINIMUM THICK NICKEL.  
 SHIELD - 0.196 THICK COPPER ZINC ALLOY PREPLATED WITH 2.03µm-3.81µm THICK MATTE TIN OVER 1.27µm THICK NICKEL.  
 LIGHT EMITTING DIODE (LED) -- DIFFUSED EPOXY LENS, 0.51 X 0.51 (.020 X .020) CARBON STEEL WIREFRAME LEADS PREPLATED WITH 8.89µm (.00080) THICK Ag OVER 1.02µm (.00040) THICK Cu OVER 3.56µm (.00140) THICK Ni OVER 1.02µm (.00040) Cu UNDERPLATE.

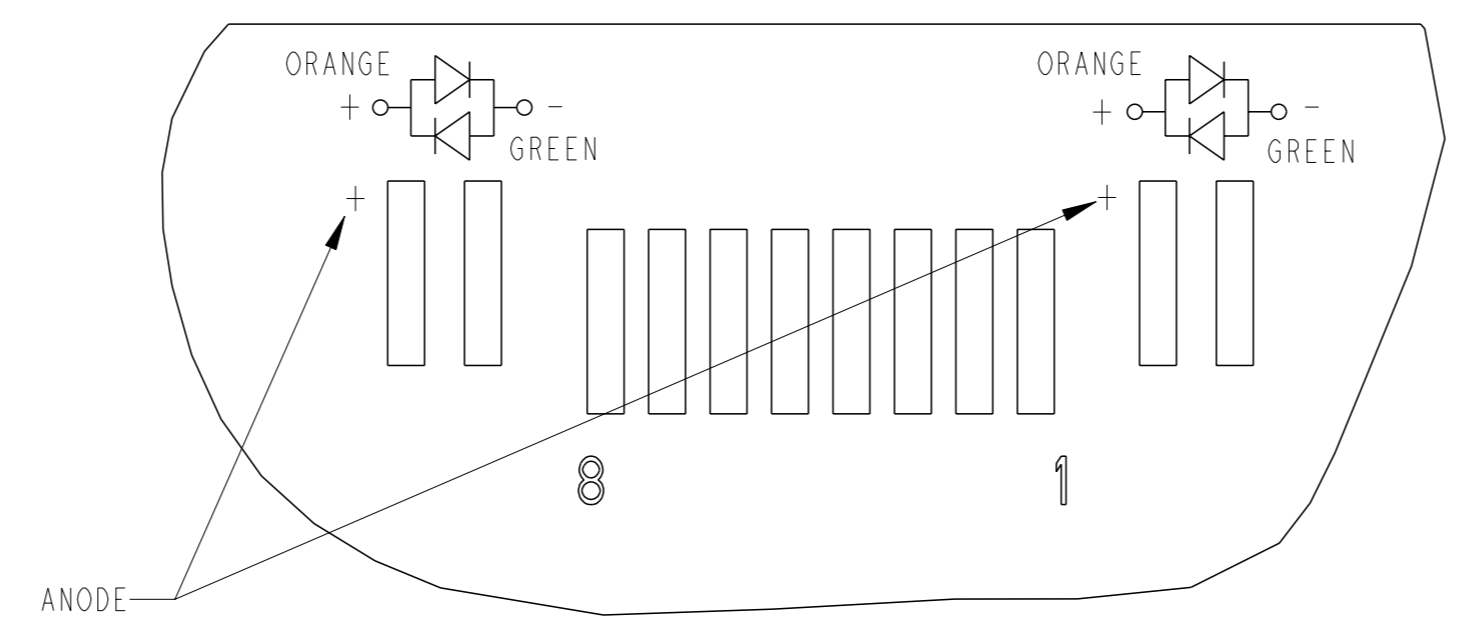
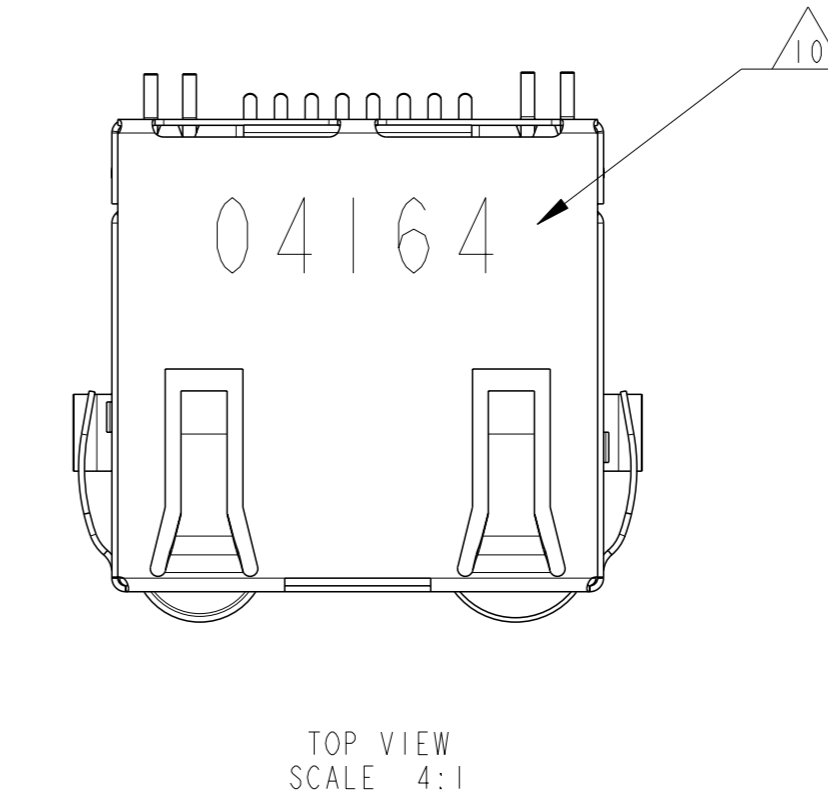
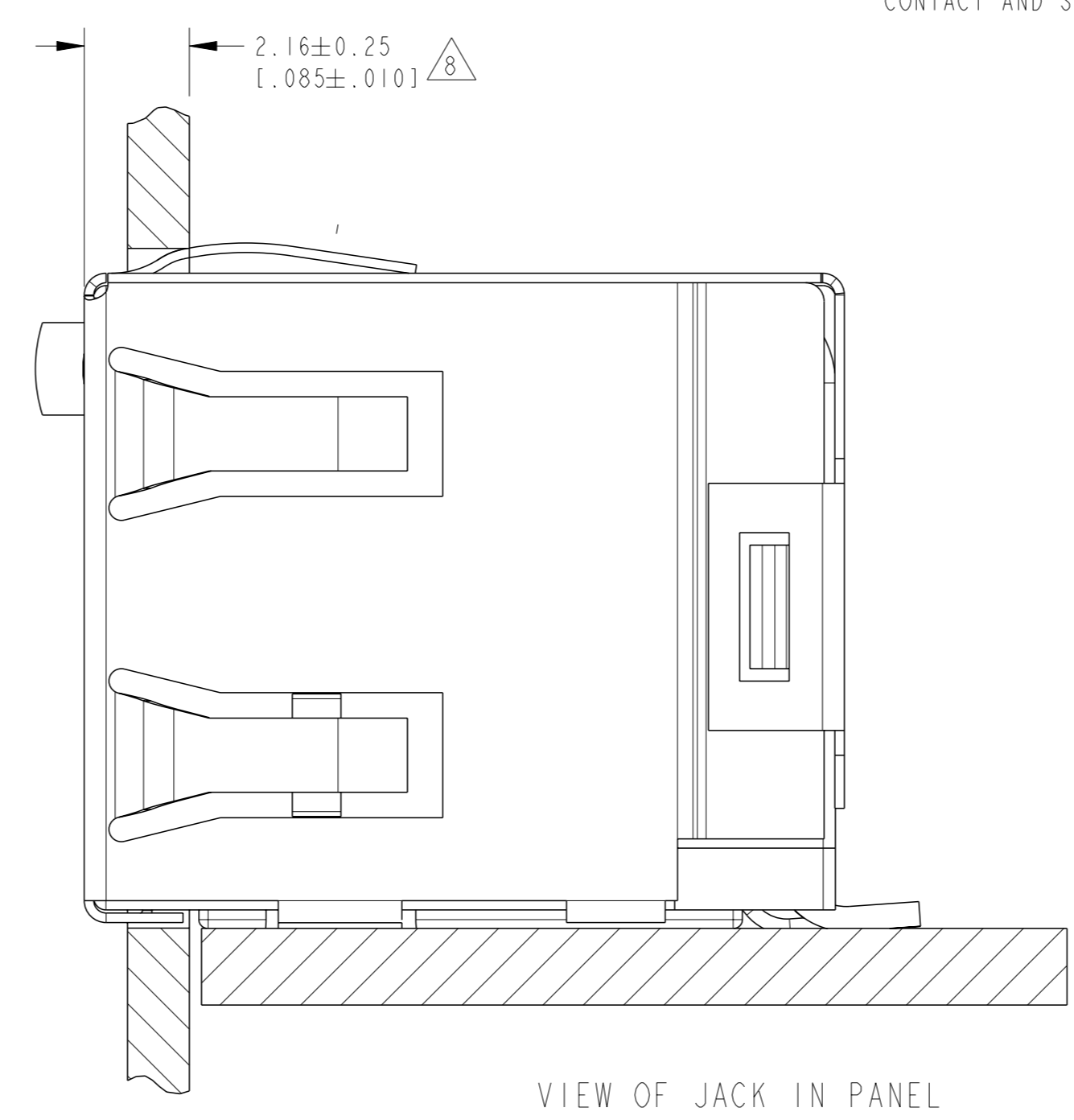
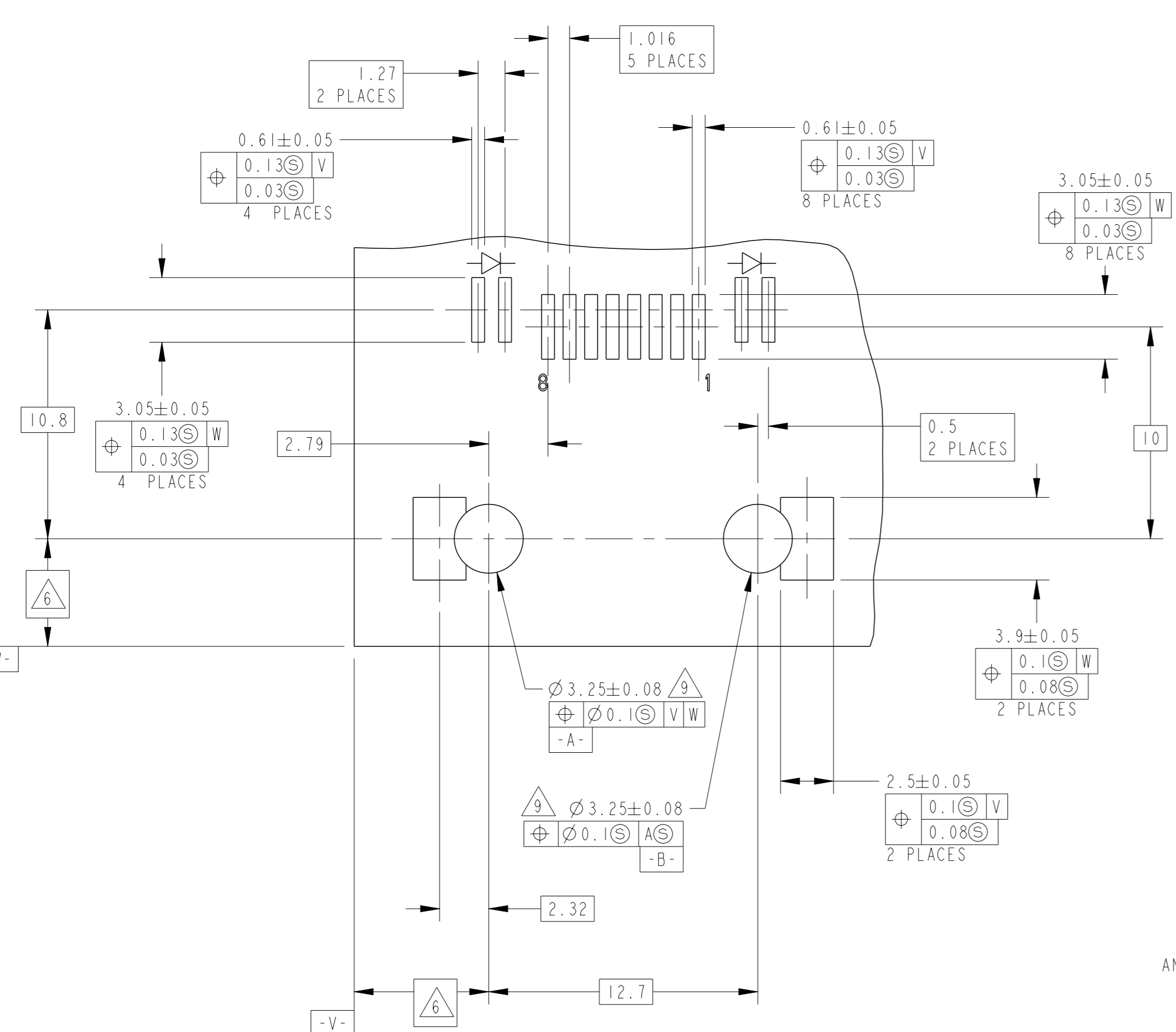
2. JACK CAVITY CONFORMS TO FCC RULES AND REGULATIONS PART 68, SUBPART F

3. SUGGESTED PANEL OPENING DIMENSIONS. SEE APPLICATION SPEC 114-2154 FOR PANEL THICKNESS AND POSITION RECOMMENDATIONS

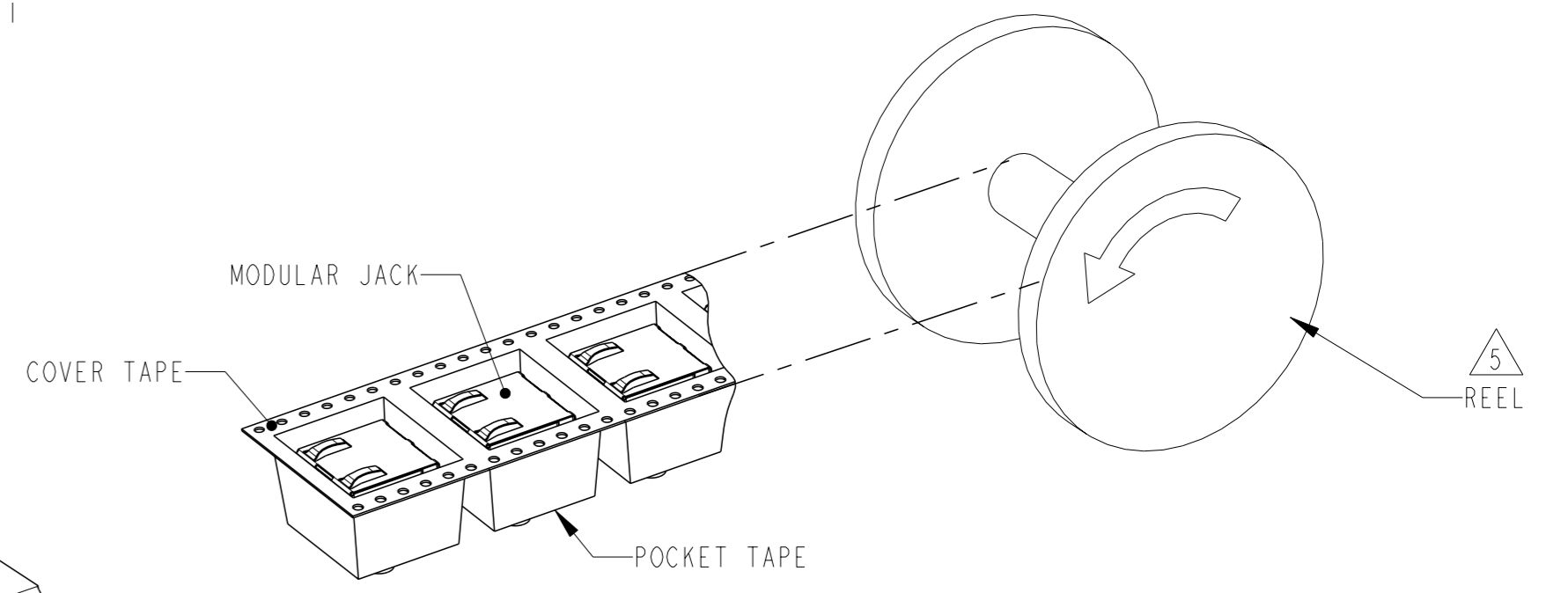
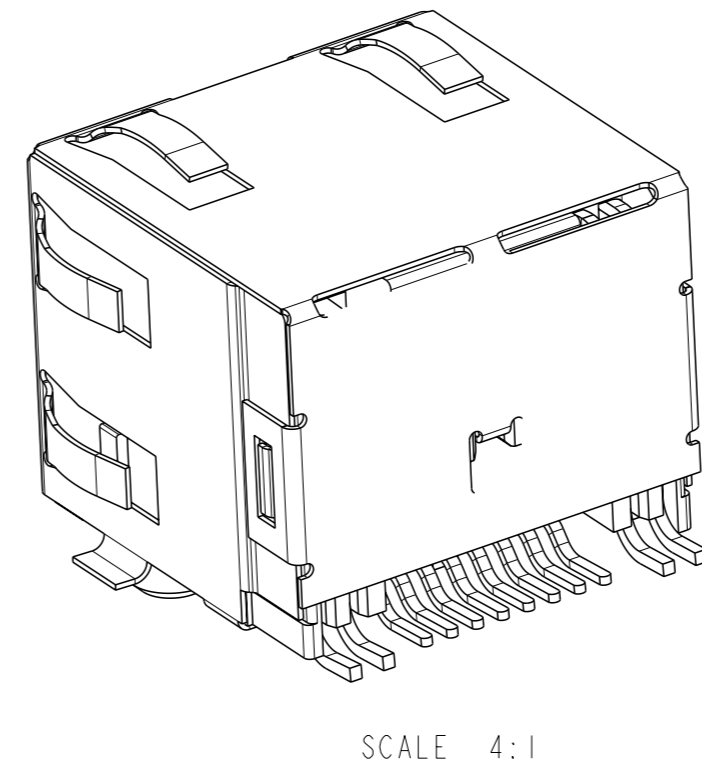
4. SUGGESTED CLEARANCE BETWEEN TOP OF CONNECTOR AND TOP PANEL OPENING

5. PACKAGED: POCKET TAPE & REEL (PER EAI 481 SPECIFICATIONS)  
 POCKET TAPE WIDTH - 44mm  
 POCKET PITCH - 24mm  
 POCKET DEPTH - 16.7mm  
 CLEAR COVER TAPE, PSA  
 CLEAR COVER TAPE TRAILER - 610mm, WRAPPED ON REEL HUB  
 PLASTIC REEL - 381mm DIAMETER  
 PRODUCT QUANTITY - 200 PIECES PER REEL

- 6. DATUM ESTABLISHED BY CUSTOMER
- 7. SEE TABLE FOR COLOR OF LEDS AND NUMBER REQUIRED
- 8. CONNECTOR SHOULD BE POSITIONED THRU PANEL CUTOUT AS SHOWN TO SUPPORT TOP OF MODULAR JACK FOR STRAIN RELIEF
- 9. ZERO INSERTION FORCE POST WITH RECOMMENDED PCB LAYOUT
- 10. MANUFACTURING DATECODE LOCATED APPROX AS SHOWN. FIRST 2 DIGITS ARE YEAR, SECOND 2 DIGITS ARE WORK WEEK, LAST DIGIT IS THE DAY OF WEEK
- 11. OBSOLETE PARTS: OBSOLETE CIS STREAMLINING PER D.RENAUD/D.SINSI.
- 12. COMPLY WITH HIGH TEMPERATURE IR REFLOW PROCESS.
- 13. NO PRODUCTION PARTS
- 14. IR REFLOW CAPABLE TO 260°C MAX, DWELL TIME: 10 SECONDS MAX.



BI-COLOR LED SCHEMATIC FOR 2-6339191-2 ONLY SCALE 8:1



POSITION 2	POSITION 1	PART NUMBER
GREEN	YELLOW	1-6339191-4
GREEN	ORANGE	4-6339191-1
YELLOW	GREEN	3-6339191-1
RED	GREEN	2-6339191-3
ORANGE/GREEN	ORANGE/GREEN	2-6339191-2
GREEN	ORANGE	2-6339191-1
GREEN	GREEN	6339191-5
GREEN	YELLOW	6339191-4
YELLOW	GREEN	6339191-1

SUGGESTED PCB LAYOUT (COMPONENT SIDE)

THIS DRAWING IS A CONTROLLED DOCUMENT.

OWN: B. HOLTZLAUER, 27 JULY 2005  
 CHK: J. WESTMAN, 27 JULY 2005  
 APVD: S. FLICKINGER, 27 JULY 2005

DIMENSIONS: mm  
 0 PLC ±  
 2 PLC ±0.25  
 3 PLC ±  
 4 PLC ±  
 ANGLES FINISH ±

TOLERANCES UNLESS OTHERWISE SPECIFIED:

MATERIAL: SEE NOTE 1  
 FINISH: SEE NOTE 1

THIS DRAWING IS A CONTROLLED DOCUMENT. OWN: B. HOLTZLAUER, 27 JULY 2005. CHK: J. WESTMAN, 27 JULY 2005. APVD: S. FLICKINGER, 27 JULY 2005.

PRODUCT SPEC: 108-1163-7  
 APPLICATION SPEC: 114-6040/114-2154

SIZE: A1  
 CAGE CODE: 00779  
 DRAWING NO: 6339191

RESTRICTED TO: CUSTOMER DRAWING

SCALE: 5:1 SHEET: 1 OF 1 REV: E3

TE Connectivity  
 INVERTED MODULAR JACK ASSEMBLY, 1X1, SHIELDED, SURFACE MOUNT, 8 POSITION, RJ45, WITH TWO LED'S

Компания «Life Electronics» занимается поставками электронных компонентов импортного и отечественного производства от производителей и со складов крупных дистрибьюторов Европы, Америки и Азии.

С конца 2013 года компания активно расширяет линейку поставок компонентов по направлению коаксиальный кабель, кварцевые генераторы и конденсаторы (керамические, пленочные, электролитические), за счёт заключения дистрибьюторских договоров

Мы предлагаем:

- Конкурентоспособные цены и скидки постоянным клиентам.
- Специальные условия для постоянных клиентов.
- Подбор аналогов.
- Поставку компонентов в любых объемах, удовлетворяющих вашим потребностям.
- Приемлемые сроки поставки, возможна ускоренная поставка.
- Доставку товара в любую точку России и стран СНГ.
- Комплексную поставку.
- Работу по проектам и поставку образцов.
- Формирование склада под заказчика.
- Сертификаты соответствия на поставляемую продукцию (по желанию клиента).
- Тестирование поставляемой продукции.
- Поставку компонентов, требующих военную и космическую приемку.
- Входной контроль качества.
- Наличие сертификата ISO.

В составе нашей компании организован Конструкторский отдел, призванный помогать разработчикам, и инженерам.

Конструкторский отдел помогает осуществить:

- Регистрацию проекта у производителя компонентов.
- Техническую поддержку проекта.
- Защиту от снятия компонента с производства.
- Оценку стоимости проекта по компонентам.
- Изготовление тестовой платы монтаж и пусконаладочные работы.



Тел: +7 (812) 336 43 04 (многоканальный)

Email: [org@lifeelectronics.ru](mailto:org@lifeelectronics.ru)