

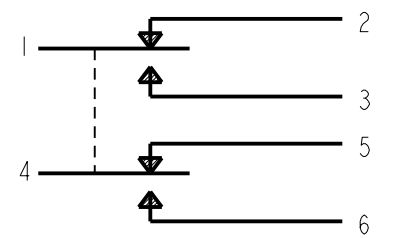
**MICRO SWITCH**  
a Honeywell Division

FED. MFG. CODE 91929

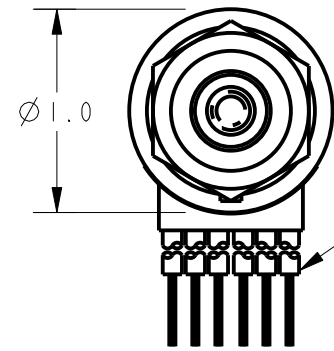
**SWITCH - ENCLOSED**

CATALOG LISTING

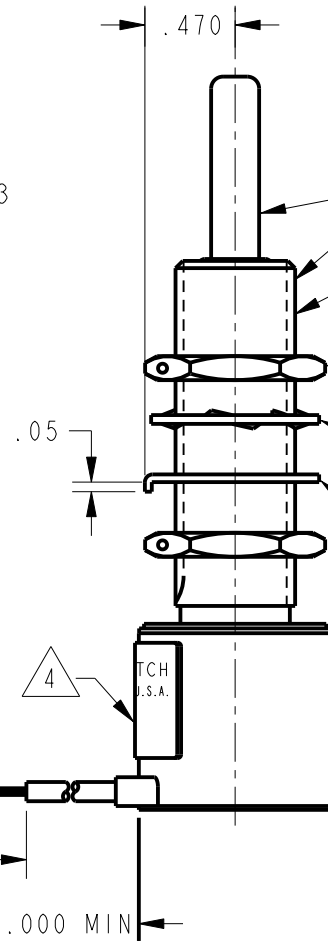
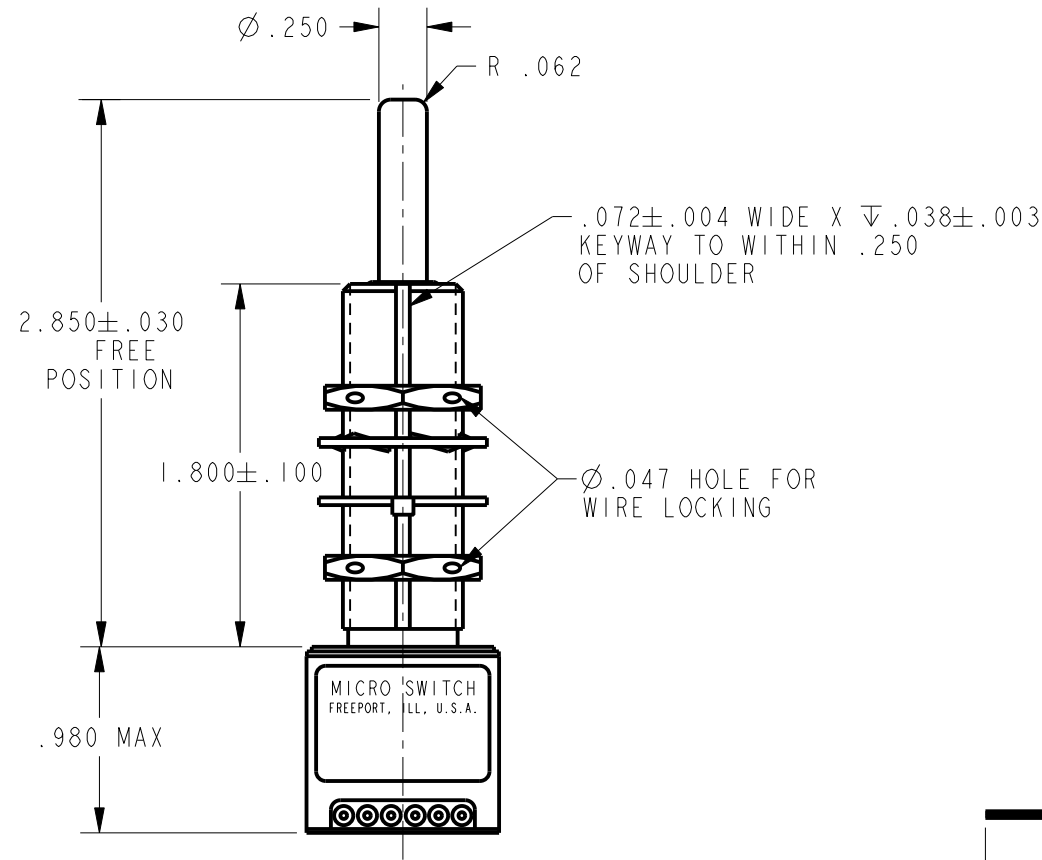
**1EN289-3**



CIRCUIT DIAGRAM



6X NO.20 WIRE LEAD PER MIL-W-22759/7  
MARKED WITH CIRCUIT IDENTIFICATION AND WIRE GAGE  
(1-20, 2-20 ETC) PER MIL-W-5088



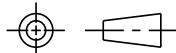
CORROSION RESISTANT STEEL PLUNGER AND BUSHING  
5/8-24 UNEF THREAD TO WITHIN .125 OF SHOULDER  
2X CORROSION RESISTANT STEEL HEX NUT  
.812 ACROSS FLATS X .125 THICK (6)  
CORROSION RESISTANT STEEL INTERNAL TOOTH  
LOCKWASHER, Ø.87 X (.022) THICK (6)  
CORROSION RESISTANT STEEL KEYING WASHER  
Ø.087 X .040 THICK, TAB .110 WIDE (MS-25081-C6) (6)

NOTES

- 1 - CORROSION RESISTANT STEEL ENCLOSURE
- 2 - SWITCH SEALED PER MIL-PRF-8805 SYMBOL 4
- 3 - COINCIDENCE OF OPERATING AND RELEASING POINTS:  
.010 OF PLUNGER TRAVEL
- (4) CIRCUIT DIAGRAM, CATALOG LISTING AND DATE CODE  
ARE SHOWN ON NAMEPLATE
- 5 - THIS DESIGN IS FOR INLINE ACTUATION
- (6) HARDWARE MAY BE PACKAGED UNASSEMBLED PER MIL-PRF-8805

THIS DRAWING COVERS A PROPRIETARY ITEM AND IS THE PROPERTY OF MICRO SWITCH, A DIVISION OF HONEYWELL. THIS DRAWING IS NOT TO BE COPIED OR USED WITHOUT THE APPROVAL OF MICRO SWITCH

THIRD ANGLE PROJECTION



CHARACTERISTICS	
OPERATING FORCE	6-12 LB
FULL OVERTRAVEL FORCE	20 LB MAX
RELEASE FORCE	4 LB MIN
PRETRAVEL	.015-.040
DIFFERENTIAL TRAVEL	.020 MAX
TOTAL TRAVEL	.900 MIN

ELECTRICAL DATA		
CONTACT ARRANGEMENT 2X SPDT		
LOAD	28 VDC	
	SEA LEVEL	50,000 FT.
RES	4	4
IND	2	2
MOTOR	4	

SCALE FULL	
DO NOT SCALE PRINT	
UNLESS OTHERWISE SPECIFIED TOLERANCES ARE	
ONE PLACE	(.0) ±.030
TWO PLACE	(.00) ±.015
THREE PLACE	(.000) ±.005
ANGLES	±
WEIGHT	8.5 OZ MAX

ANSI Y14.5M-1982 APPLIES

CATALOG LISTING  
**1EN289-3**

PAGE 1 OF 1

ISSUE 17

REVISIONS	
A	201512 TSM 1 NOV 00
B	0006608 KR 21 JUL 04

REPLACES -

RELEASE NO. PR-1990

CHECK

21 JUL 04

AK

CHECK

1 NOV 00

SAV

CHECK

1 NOV 00

PTC/CAD 2D

DRAWN

Компания «Life Electronics» занимается поставками электронных компонентов импортного и отечественного производства от производителей и со складов крупных дистрибьюторов Европы, Америки и Азии.

С конца 2013 года компания активно расширяет линейку поставок компонентов по направлению коаксиальный кабель, кварцевые генераторы и конденсаторы (керамические, пленочные, электролитические), за счёт заключения дистрибьюторских договоров

Мы предлагаем:

- Конкурентоспособные цены и скидки постоянным клиентам.
- Специальные условия для постоянных клиентов.
- Подбор аналогов.
- Поставку компонентов в любых объемах, удовлетворяющих вашим потребностям.
- Приемлемые сроки поставки, возможна ускоренная поставка.
- Доставку товара в любую точку России и стран СНГ.
- Комплексную поставку.
- Работу по проектам и поставку образцов.
- Формирование склада под заказчика.
- Сертификаты соответствия на поставляемую продукцию (по желанию клиента).
- Тестирование поставляемой продукции.
- Поставку компонентов, требующих военную и космическую приемку.
- Входной контроль качества.
- Наличие сертификата ISO.

В составе нашей компании организован Конструкторский отдел, призванный помогать разработчикам, и инженерам.

Конструкторский отдел помогает осуществить:

- Регистрацию проекта у производителя компонентов.
- Техническую поддержку проекта.
- Защиту от снятия компонента с производства.
- Оценку стоимости проекта по компонентам.
- Изготовление тестовой платы монтаж и пусконаладочные работы.



Тел: +7 (812) 336 43 04 (многоканальный)

Email: [org@lifeelectronics.ru](mailto:org@lifeelectronics.ru)