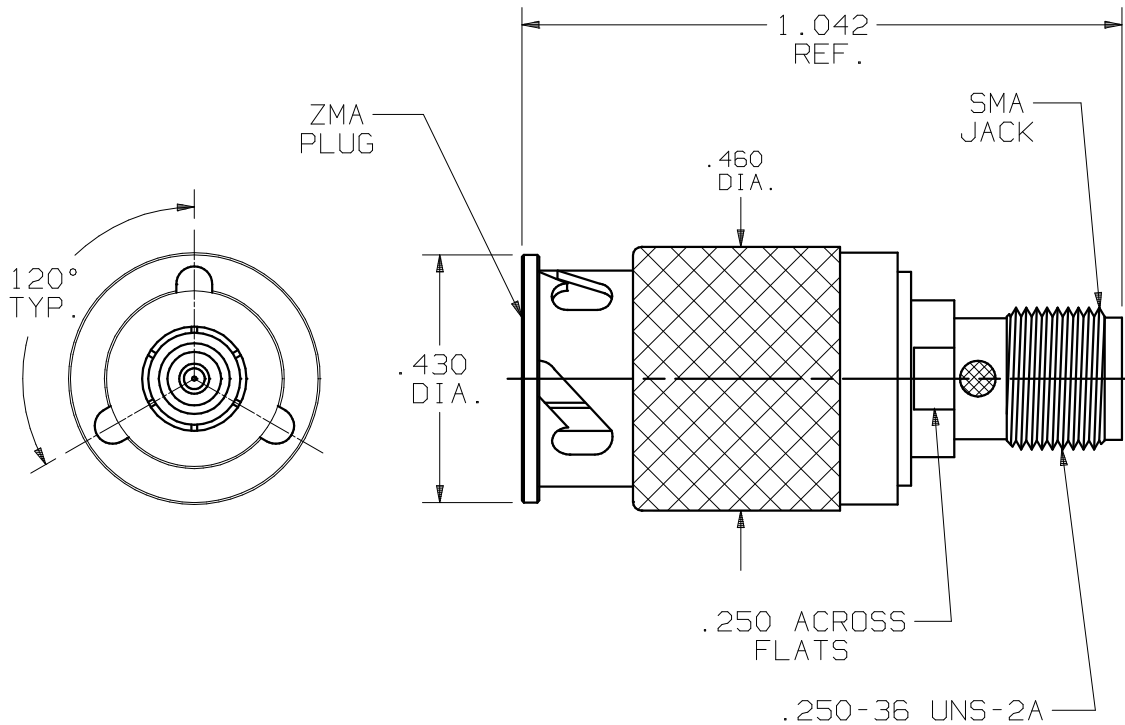


# PRODUCT DATA DRAWING

CAD GENERATED DRAWING	DCN CONTROLLED DOCUMENT	DWG. NO. <b>SF1122-6032</b>
-----------------------------	-------------------------------	--------------------------------



### MATERIALS:

BODY,  
WASHERS,  
COUPLING NUT: STAINLESS STEEL PER  
AMS-5640, UNS S30300 (TYPE I), COND. A  
INSULATOR: TEFLON PER ASTM-D-1457.  
CONTACTS &  
LOCK RING: BERYLLIUM COPPER PER ASTM-B196  
COND. TDO4, ALLOY UNS-C17300.  
SPRING: 17-7 PH STAINLESS STEEL.

### FINISHES:

BODY,  
SPRING,  
WASHERS,  
COUPLING NUT: PASSIVATE PER QQ-P-35C  
CONTACTS: GOLD PER MIL-G-45204, TYPE I,  
GRADE C, CLASS 0 OVER NICKEL PER QQ-N-290  
CLASS 1

### ELECTRICAL:

IMPEDANCE: 50 OHMS  
FREQ. RANGE: DC-12.4 GHz  
D.W.V.: 1000 VRMS  
INSUL. RES.: 5,000 MEGOHMS MIN

SYM.	DESCRIPTION	DATE	APPR.	UNLESS OTHERWISE SPECIFIED: 1) ALL DIMENSIONS ARE AFTER PLATING. 2) BREAK CORNERS & EDGES .005 R. MAX. 3) CHAM. 1st & LAST THDS. 4) SURFACE ROUGHNESS 63 J MIL-STD-10. 5) DIAS. ON COMMON CENTERS TO BE CONCENTRIC WITHIN .005 T.I.R. 6) REMOVE ALL BURRS.	DIMENSIONS ARE IN INCHES TOLERANCES: DECIMALS FRACTIONAL ANGULAR .X ±.030 .XX ±.015 ±1/64 X° ±1°0' .XXX ±.005 .XXX' ±15'			TITLE: SMA JACK TO 120° ZMA PLUG ADAPTER
—	REL. DCN 24935	12/98	JM		MATERIAL: SEE P/L	FINISH: SEE P/L	AREA: N/A	
A	REV. DCN 28217	04/02	STW		DRAWN: VMJ 12/03/98	SIZE A	CAGE NO. 95077	SCALE 3X
					CHECKED: JM 12/04/98			
					APPROVED: JM 12/04/98			

**SV Microwave, Inc.**  
2400 Centrepark West Drive, Suite 100  
West Palm Beach, FL 33409

Компания «Life Electronics» занимается поставками электронных компонентов импортного и отечественного производства от производителей и со складов крупных дистрибьюторов Европы, Америки и Азии.

С конца 2013 года компания активно расширяет линейку поставок компонентов по направлению коаксиальный кабель, кварцевые генераторы и конденсаторы (керамические, пленочные, электролитические), за счёт заключения дистрибьюторских договоров

Мы предлагаем:

- Конкурентоспособные цены и скидки постоянным клиентам.
- Специальные условия для постоянных клиентов.
- Подбор аналогов.
- Поставку компонентов в любых объемах, удовлетворяющих вашим потребностям.
- Приемлемые сроки поставки, возможна ускоренная поставка.
- Доставку товара в любую точку России и стран СНГ.
- Комплексную поставку.
- Работу по проектам и поставку образцов.
- Формирование склада под заказчика.
- Сертификаты соответствия на поставляемую продукцию (по желанию клиента).
- Тестирование поставляемой продукции.
- Поставку компонентов, требующих военную и космическую приемку.
- Входной контроль качества.
- Наличие сертификата ISO.

В составе нашей компании организован Конструкторский отдел, призванный помогать разработчикам, и инженерам.

Конструкторский отдел помогает осуществить:

- Регистрацию проекта у производителя компонентов.
- Техническую поддержку проекта.
- Защиту от снятия компонента с производства.
- Оценку стоимости проекта по компонентам.
- Изготовление тестовой платы монтаж и пусконаладочные работы.



Тел: +7 (812) 336 43 04 (многоканальный)

Email: [org@lifeelectronics.ru](mailto:org@lifeelectronics.ru)