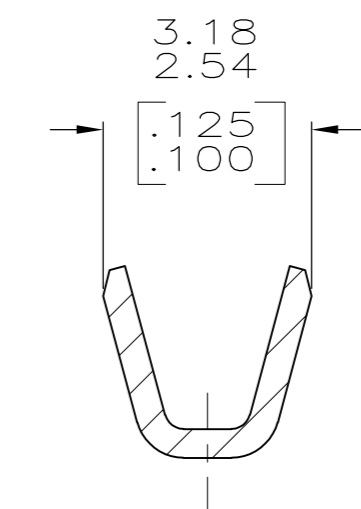
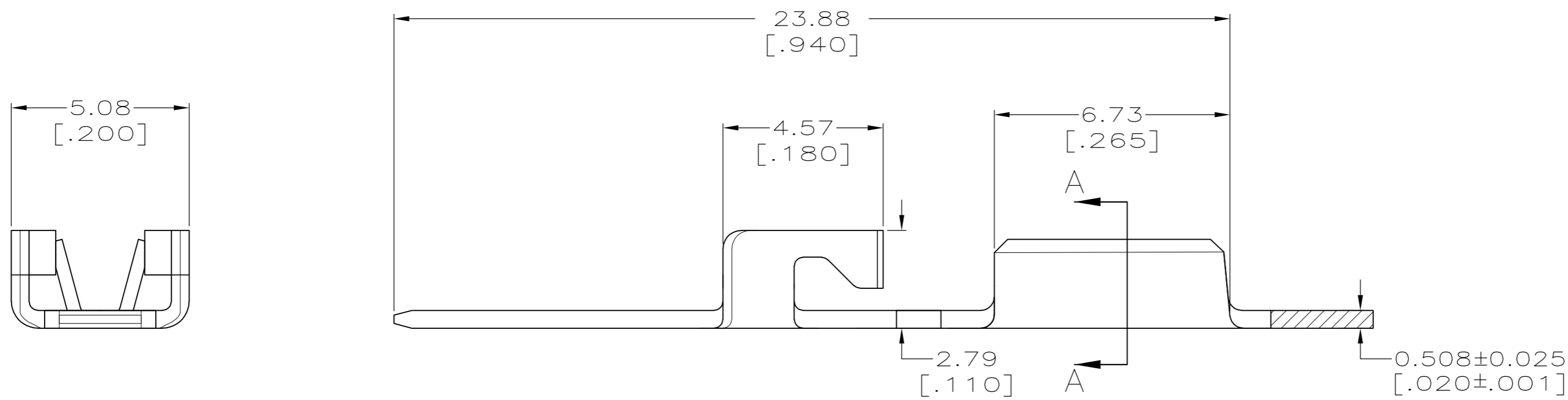
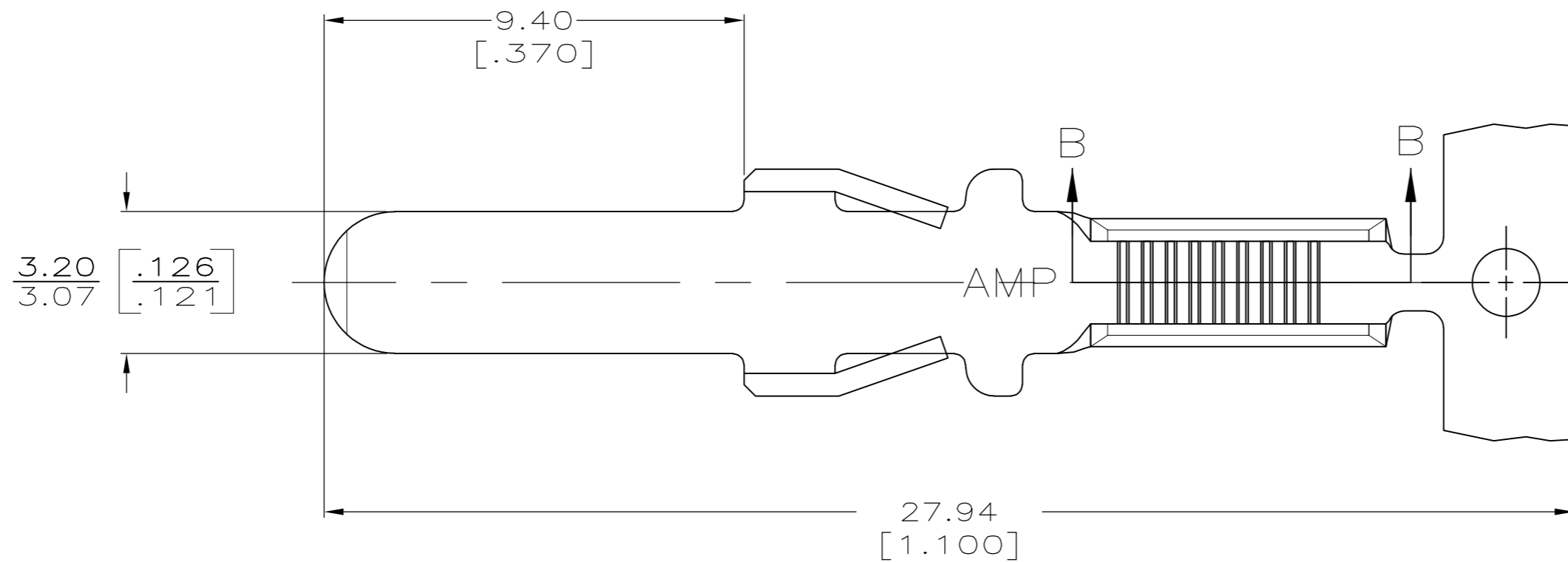


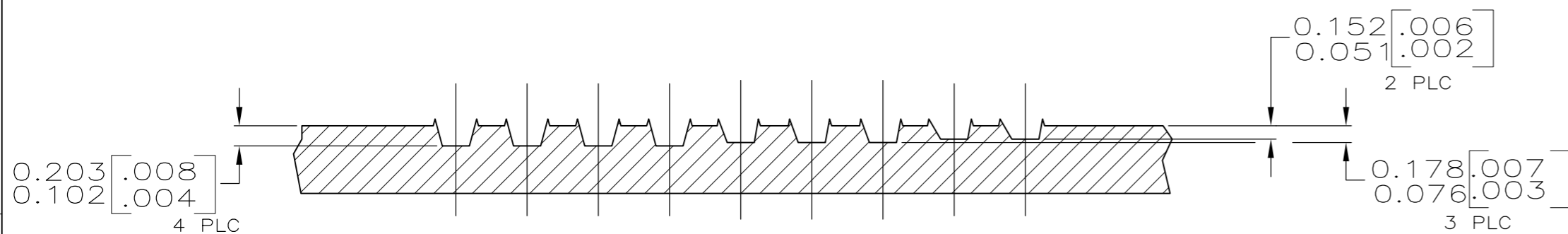
THIS DRAWING IS UNPUBLISHED. RELEASED FOR PUBLICATION
 © COPYRIGHT - By TYCO ELECTRONICS CORPORATION. ALL RIGHTS RESERVED.

LOC	DIST	REVISIONS			
P	LTR	DESCRIPTION	DATE	DWN	APVD
AF	50				
	F	REVISE PER ECR-13-013738	15FEB14	GRZ	JL

1 CONTINUOUS STRIP ON REEL.



SECTION A-A
SCALE 10:1



SECTION B-B
SCALE 25:1

400-1600 CMA RANGE	1217029-1
WIRE RANGE	PART NUMBER



THIS DRAWING IS A CONTROLLED DOCUMENT.		DWN	04/NOV/97	PHILLIP M. FORTNEY
DIMENSIONS: INCHES		CHK	04/NOV/97	
TOLERANCES UNLESS OTHERWISE SPECIFIED:		APVD	-	NAME
0 PLC ± -		PRODUCT SPEC	-	CONTACT, 3.18 [.125] BLADE,AMPLIVAR
1 PLC ± -		APPLICATION SPEC	-	SIZE
2 PLC ± 0.25 [.010]		WEIGHT	-	CAGE CODE
3 PLC ± -		CUSTOMER DRAWING	-	DRAWING NO
4 PLC ± -		SCALE	8:1	RESTRICTED TO
ANGLES ± -		SHEET	1 of 1	REV
FINISH		SCALE	8:1	REV
0.002032 [.000080] MIN TIN PL PER MIL-T-10727		SCALE	8:1	REV
MATERIAL		SCALE	8:1	REV
BRASS		SCALE	8:1	REV

CUSTOMER DRAWING

Компания «Life Electronics» занимается поставками электронных компонентов импортного и отечественного производства от производителей и со складов крупных дистрибьюторов Европы, Америки и Азии.

С конца 2013 года компания активно расширяет линейку поставок компонентов по направлению коаксиальный кабель, кварцевые генераторы и конденсаторы (керамические, пленочные, электролитические), за счёт заключения дистрибьюторских договоров

Мы предлагаем:

- Конкурентоспособные цены и скидки постоянным клиентам.
- Специальные условия для постоянных клиентов.
- Подбор аналогов.
- Поставку компонентов в любых объемах, удовлетворяющих вашим потребностям.
- Приемлемые сроки поставки, возможна ускоренная поставка.
- Доставку товара в любую точку России и стран СНГ.
- Комплексную поставку.
- Работу по проектам и поставку образцов.
- Формирование склада под заказчика.
- Сертификаты соответствия на поставляемую продукцию (по желанию клиента).
- Тестирование поставляемой продукции.
- Поставку компонентов, требующих военную и космическую приемку.
- Входной контроль качества.
- Наличие сертификата ISO.

В составе нашей компании организован Конструкторский отдел, призванный помогать разработчикам, и инженерам.

Конструкторский отдел помогает осуществить:

- Регистрацию проекта у производителя компонентов.
- Техническую поддержку проекта.
- Защиту от снятия компонента с производства.
- Оценку стоимости проекта по компонентам.
- Изготовление тестовой платы монтаж и пусконаладочные работы.



Тел: +7 (812) 336 43 04 (многоканальный)

Email: org@lifeelectronics.ru