

## OPTICAL JACK: KFOX Series

Optical Audio Jack Without Mounting Tab & Split Gate

### Product Features

Optical Split Gate Version  
 Available as Either a Transmitter or Receiver  
 Conforms to JEITA Standard EIAJ RC-5720  
 CSA/NRTL Certified File No. LR78160

### Performance Specifications

#### Materials and Finish

#### Housing

Thermoplastic, UL 94V-0 Rated , Black Color

#### Gate

PA66

#### Terminal

Copper Alloy, Tin Plating all over Nickel Underplating

### Mechanical Characteristics

**Insertion Force:** 3.5kg Max.

**Extraction Force:** 0.4kg

**Durability:** 5000 Mating Cycles

**Operating Voltage:** 3V- 5V

2D Drawing	IGES	STEP	3D PDF
Solder Profile	CofC RoHS Compliant	CofC REACH Compliant	UL Plastic File
Certificate of Origin	Check Stock	Request a Sample	Send Us An Email

### Generated Part Number

### Part Number Builder

<input type="text"/>	-	<input type="text"/>	<input type="text"/>	<input type="text"/>	<input type="text"/>	<input type="text"/>
Series		Type	Mounting Option	Extended Option	Color Option	Gate Option

### Series

**KFOX** - Optical Audio Jack

### Type

**T** - Transmitter

**R** - Receiver

### Mounting Option

**1N** - Without Mounting Tab

### Extended

**E** - Extended

### PC99 Color Option

**BLK** - Black (Transmitter)

**GRN** - Green (Transmitter)

**PNK** - Pink (Receiver)

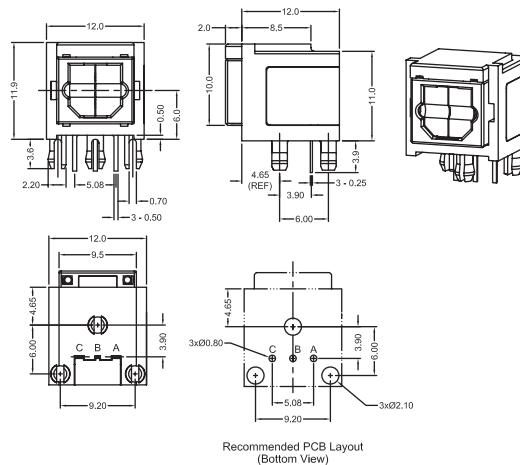
### Gate

**G2** - Split Gate

Contact Kycon for Other Options, Minimum Order May Apply

## KFOX

Dimensions in mm



Компания «Life Electronics» занимается поставками электронных компонентов импортного и отечественного производства от производителей и со складов крупных дистрибьюторов Европы, Америки и Азии.

С конца 2013 года компания активно расширяет линейку поставок компонентов по направлению коаксиальный кабель, кварцевые генераторы и конденсаторы (керамические, пленочные, электролитические), за счёт заключения дистрибьюторских договоров

Мы предлагаем:

- Конкурентоспособные цены и скидки постоянным клиентам.
- Специальные условия для постоянных клиентов.
- Подбор аналогов.
- Поставку компонентов в любых объемах, удовлетворяющих вашим потребностям.
- Приемлемые сроки поставки, возможна ускоренная поставка.
- Доставку товара в любую точку России и стран СНГ.
- Комплексную поставку.
- Работу по проектам и поставку образцов.
- Формирование склада под заказчика.
- Сертификаты соответствия на поставляемую продукцию (по желанию клиента).
- Тестирование поставляемой продукции.
- Поставку компонентов, требующих военную и космическую приемку.
- Входной контроль качества.
- Наличие сертификата ISO.

В составе нашей компании организован Конструкторский отдел, призванный помогать разработчикам, и инженерам.

Конструкторский отдел помогает осуществить:

- Регистрацию проекта у производителя компонентов.
- Техническую поддержку проекта.
- Защиту от снятия компонента с производства.
- Оценку стоимости проекта по компонентам.
- Изготовление тестовой платы монтаж и пусконаладочные работы.



Тел: +7 (812) 336 43 04 (многоканальный)

Email: [org@lifeelectronics.ru](mailto:org@lifeelectronics.ru)