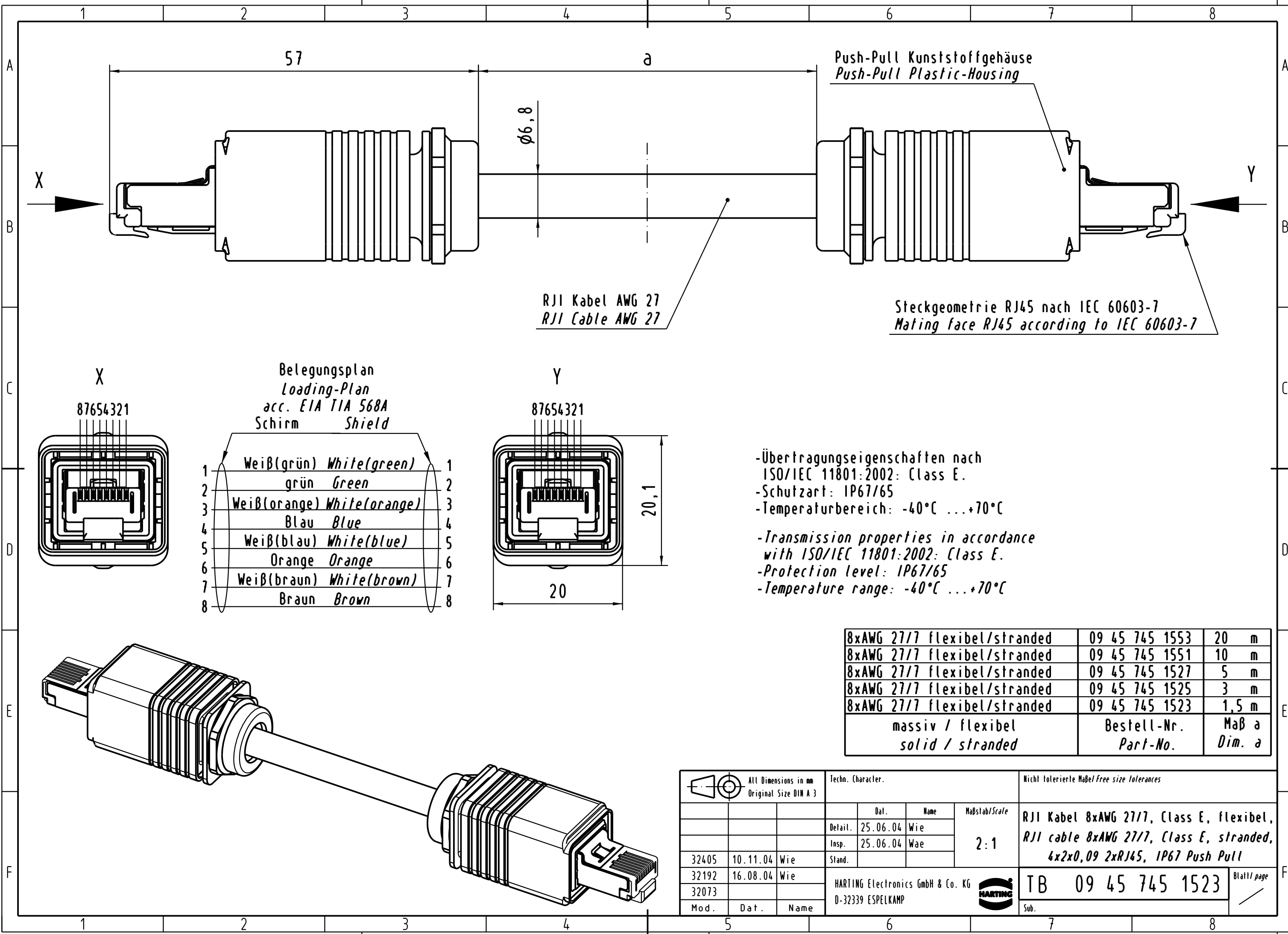


Alle Rechte vorbehalten. All rights reserved

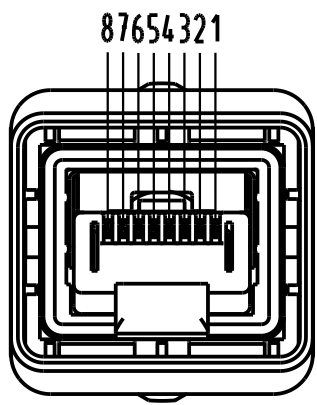


Push-Pull Kunststoffgehäuse
Push-Pull Plastic-Housing

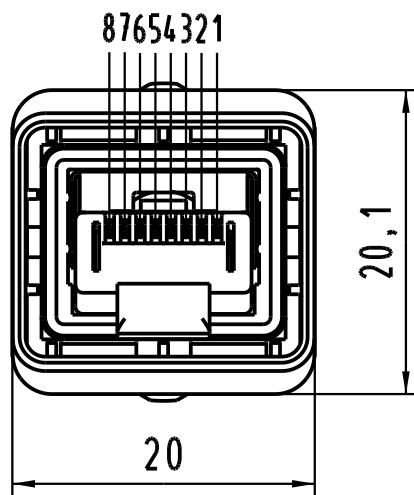
RJI Kabel AWG 27
RJ1 Cable AWG 27

Steckgeometrie RJ45 nach IEC 60603-7
Mating face RJ45 according to IEC 60603-7

Belegungsplan
Loading-Plan
acc. EIA TIA 568A
Schirm Shield

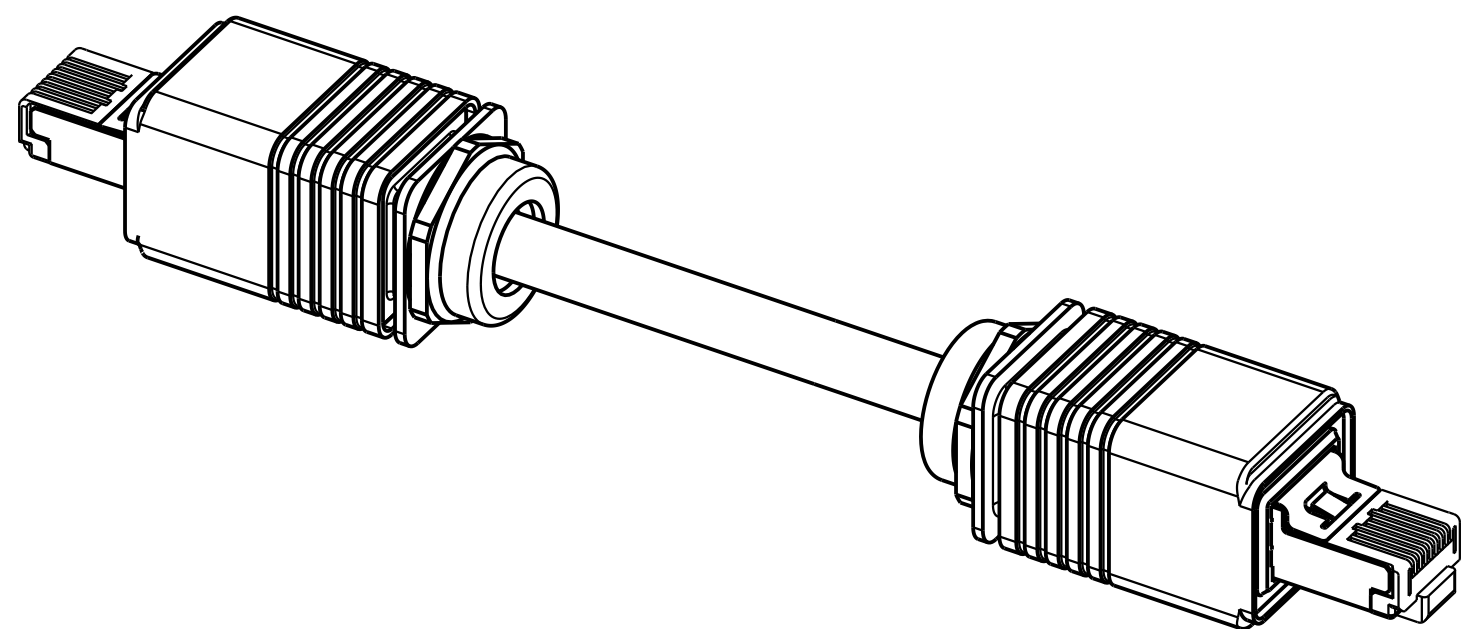


| | | |
|---|----------------------------|---|
| 1 | Weiß(grün) White(green) | 1 |
| 2 | grün Green | 2 |
| 3 | Weiß(orange) White(orange) | 3 |
| 4 | Blau Blue | 4 |
| 5 | Weiß(blau) White(blue) | 5 |
| 6 | Orange Orange | 6 |
| 7 | Weiß(braun) White(brown) | 7 |
| 8 | Braun Brown | 8 |



- Übertragungseigenschaften nach ISO/IEC 11801:2002: Class E.
- Schutzart: IP67/65
- Temperaturbereich: -40°C ...+70°C
- Transmission properties in accordance with ISO/IEC 11801:2002: Class E.
- Protection level: IP67/65
- Temperature range: -40°C ...+70°C

| | | |
|---------------------------------------|-------------------------|-----------------|
| 8xAWG 27/7 flexibel/stranded | 09 45 745 1553 | 20 m |
| 8xAWG 27/7 flexibel/stranded | 09 45 745 1551 | 10 m |
| 8xAWG 27/7 flexibel/stranded | 09 45 745 1527 | 5 m |
| 8xAWG 27/7 flexibel/stranded | 09 45 745 1525 | 3 m |
| 8xAWG 27/7 flexibel/stranded | 09 45 745 1523 | 1,5 m |
| massiv / flexibel solid / stranded | Bestell-Nr. Part-No. | Maß a Dim. a |



| | | | | | | | | | |
|---|----------|------|--|---------|----------|---|---|--|-----|
| All Dimensions in mm Original Size DIN A 3 | | | Techn. Character. | | | Nicht tolerierte Maß/Free size tolerances | | | |
| | | | | Dat. | Name | Maßstab/Scale 2:1 | RJI Kabel 8xAWG 27/7, Class E, flexibel, RJ1 cable 8xAWG 27/7, Class E, stranded, 4x2x0,09 2xRJ45, IP67 Push Pull | | |
| | | | | Detail. | 25.06.04 | | | | Wie |
| | | | | Insp. | 25.06.04 | | | | Wae |
| 32405 | 10.11.04 | Wie | | Stand. | | | TB 09 45 745 1523 Blatt/page | | |
| 32192 | 16.08.04 | Wie | | | | | | | |
| 32073 | | | | | | | | | |
| Mod. | Dat. | Name | HARTING Electronics GmbH & Co. KG D-32339 ESPELKAMP | | | | | | |

Компания «Life Electronics» занимается поставками электронных компонентов импортного и отечественного производства от производителей и со складов крупных дистрибьюторов Европы, Америки и Азии.

С конца 2013 года компания активно расширяет линейку поставок компонентов по направлению коаксиальный кабель, кварцевые генераторы и конденсаторы (керамические, пленочные, электролитические), за счёт заключения дистрибьюторских договоров

Мы предлагаем:

- Конкуренеспособные цены и скидки постоянным клиентам.
- Специальные условия для постоянных клиентов.
- Подбор аналогов.
- Поставку компонентов в любых объемах, удовлетворяющих вашим потребностям.
- Приемлемые сроки поставки, возможна ускоренная поставка.
- Доставку товара в любую точку России и стран СНГ.
- Комплексную поставку.
- Работу по проектам и поставку образцов.
- Формирование склада под заказчика.
- Сертификаты соответствия на поставляемую продукцию (по желанию клиента).
- Тестирование поставляемой продукции.
- Поставку компонентов, требующих военную и космическую приемку.
- Входной контроль качества.
- Наличие сертификата ISO.

В составе нашей компании организован Конструкторский отдел, призванный помогать разработчикам, и инженерам.

Конструкторский отдел помогает осуществить:

- Регистрацию проекта у производителя компонентов.
- Техническую поддержку проекта.
- Защиту от снятия компонента с производства.
- Оценку стоимости проекта по компонентам.
- Изготовление тестовой платы монтаж и пусконаладочные работы.



Тел: +7 (812) 336 43 04 (многоканальный)

Email: org@lifeelectronics.ru