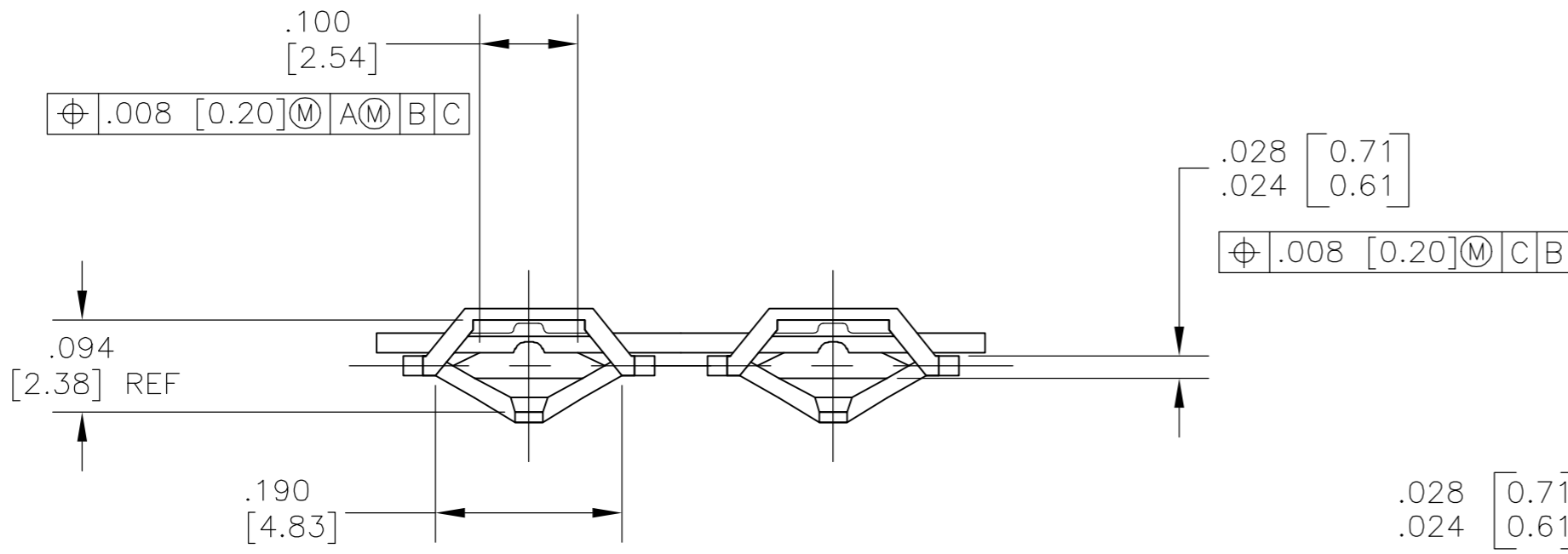
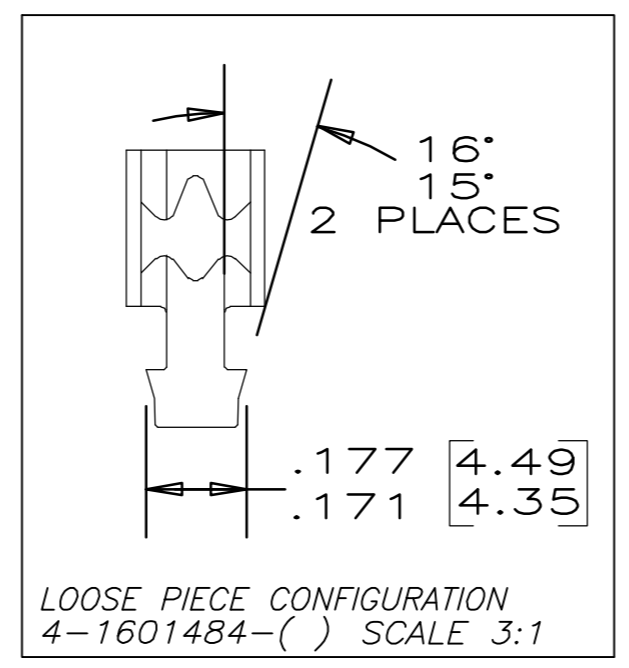
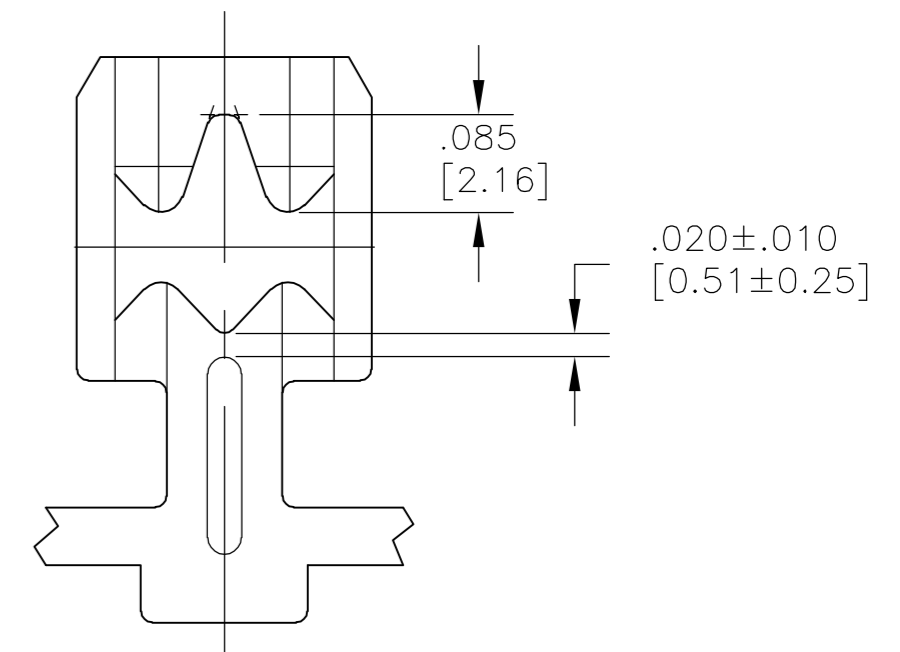
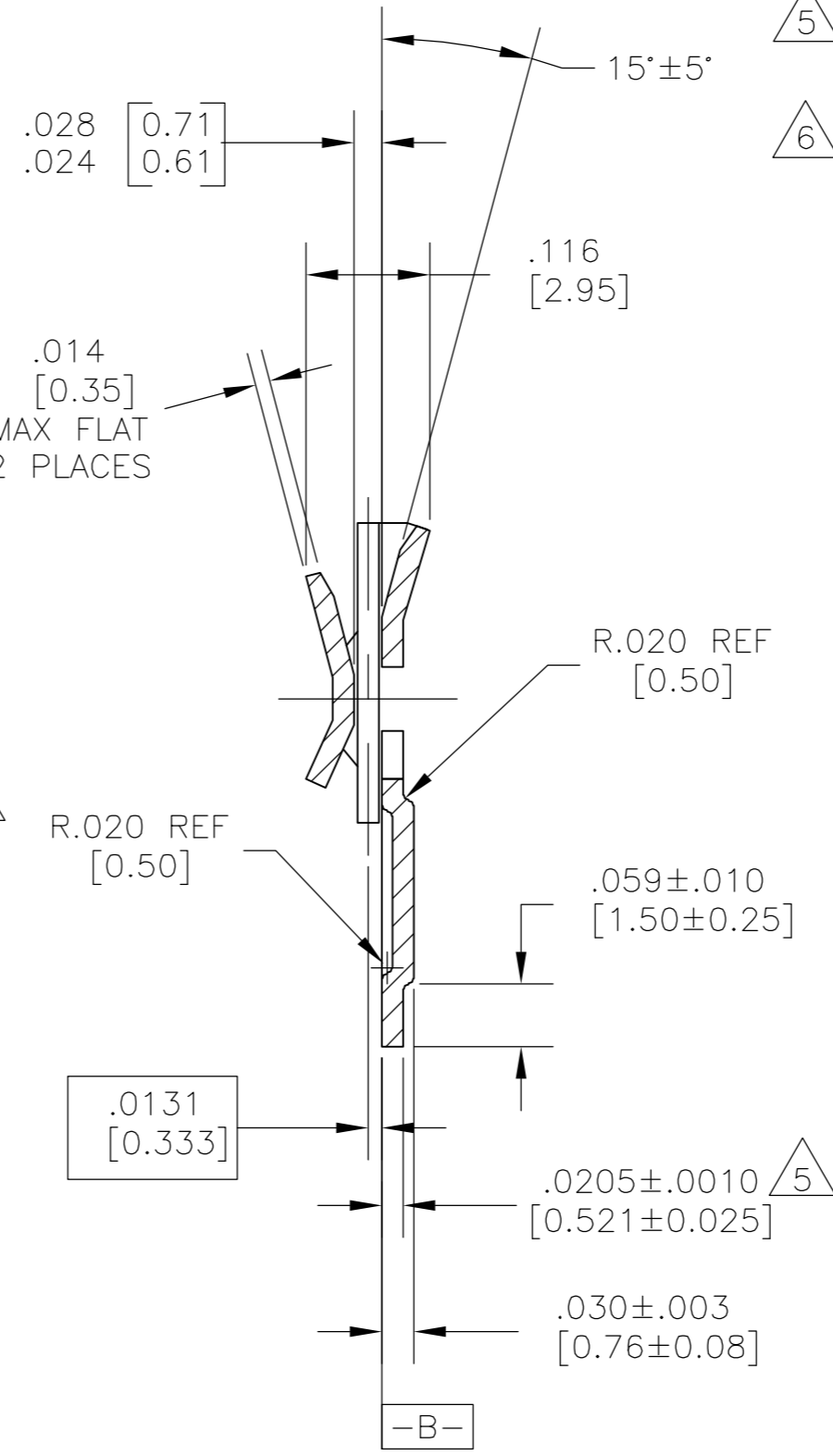
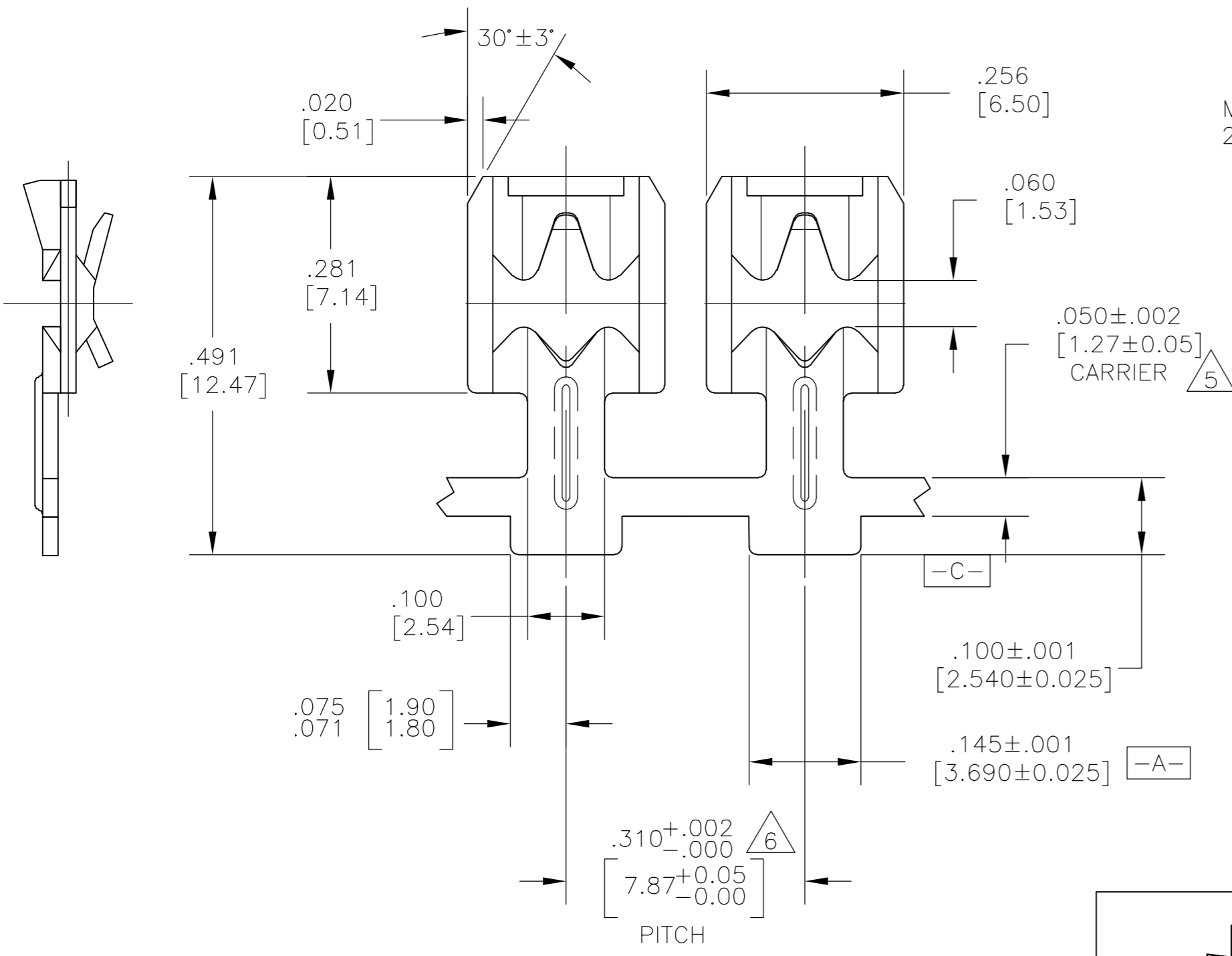


THIS DRAWING IS UNPUBLISHED. RELEASED FOR PUBLICATION
 © COPYRIGHT BY TYCO ELECTRONICS CORPORATION. ALL RIGHTS RESERVED.

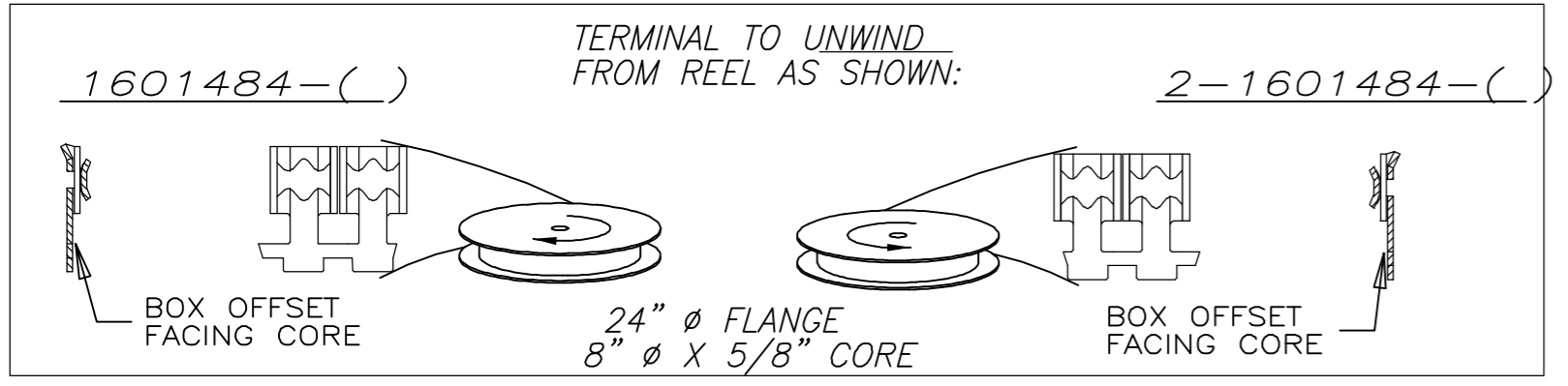
LOC		DIST		REVISIONS			
P	LTR	DESCRIPTION	DATE	DWN	APVD		
	B2	REV PER ECR 07-002947	14MAR07	JR	KR		



- 1 SPECIFICATION: TAB BLADE 2mm X 0.8mm OTHER SIZES MAY BE ACCOMMODATED, CONSULT TYCO ELECTRONICS FOR APPROVAL.
- 2 POCKET RECOMMENDATION: 1601441.
- 3 TERMINALS SUPPLIED ON REELS CAN BE SUPPLIED LOOSE PIECE.
- 4 \triangle .000080-.000150 [0.002032-0.00381] POST-TIN PLATE OVER .000050-.000100 [0.00127-0.00254] NICKEL UNDERPLATE.
- 5 \triangle CARRIER STRIP THICKNESS OVER THREE TERMINALS INCLUSIVE NOT TO EXCEED .024 [0.61] MAX.
- 6 \triangle NON-ACCUMULATING TOLERANCE. PITCH OVER 10 GAPS TO BE $3.103+.003/-0.000 [78.816+0.076/-0.000]$ MEASURED AT CARRIER STRIP.



LOOSE PIECE CONFIGURATION
 4-1601484-() SCALE 3:1



THIS DRAWING IS A CONTROLLED DOCUMENT.		DWN 28JUL2005 MICHAEL S. FEHER		MATERIAL H02 C510 PHOSPHOR BRONZE		REELING MASONITE		FINISH $\triangle 5$		PART NUMBER 1601484-1	
DIMENSIONS: INCHES		TOLERANCES UNLESS OTHERWISE SPECIFIED:		CHK 01SEP2005 KURT A. RANDOLPH		APVD 01SEP2005 KURT A. RANDOLPH		NAME		Tyco Electronics Corporation Harrisburg, PA 17105-3608	
0 PLC ± -		1 PLC ± -		2 PLC ± .01[0.25]		3 PLC ± .005[0.13]		4 PLC ± -		APVD 01SEP2005 KURT A. RANDOLPH	
MATERIAL SEE TABLE		FINISH SEE TABLE		APPLICATION SPEC		WEIGHT -		SIZE A2		CAGE CODE 00779	
				CUSTOMER DRAWING		SCALE 6:1		DRAWING NO C=1601484		RESTRICTED TO -	
								SHEET 1 of 1		REV B2	

Компания «Life Electronics» занимается поставками электронных компонентов импортного и отечественного производства от производителей и со складов крупных дистрибьюторов Европы, Америки и Азии.

С конца 2013 года компания активно расширяет линейку поставок компонентов по направлению коаксиальный кабель, кварцевые генераторы и конденсаторы (керамические, пленочные, электролитические), за счёт заключения дистрибьюторских договоров

Мы предлагаем:

- Конкурентоспособные цены и скидки постоянным клиентам.
- Специальные условия для постоянных клиентов.
- Подбор аналогов.
- Поставку компонентов в любых объемах, удовлетворяющих вашим потребностям.
- Приемлемые сроки поставки, возможна ускоренная поставка.
- Доставку товара в любую точку России и стран СНГ.
- Комплексную поставку.
- Работу по проектам и поставку образцов.
- Формирование склада под заказчика.
- Сертификаты соответствия на поставляемую продукцию (по желанию клиента).
- Тестирование поставляемой продукции.
- Поставку компонентов, требующих военную и космическую приемку.
- Входной контроль качества.
- Наличие сертификата ISO.

В составе нашей компании организован Конструкторский отдел, призванный помогать разработчикам, и инженерам.

Конструкторский отдел помогает осуществить:

- Регистрацию проекта у производителя компонентов.
- Техническую поддержку проекта.
- Защиту от снятия компонента с производства.
- Оценку стоимости проекта по компонентам.
- Изготовление тестовой платы монтаж и пусконаладочные работы.



Тел: +7 (812) 336 43 04 (многоканальный)

Email: org@lifeelectronics.ru