

3

2

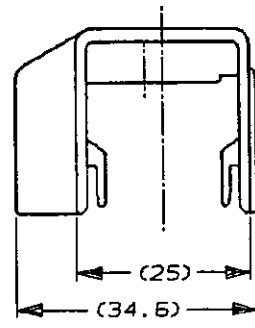
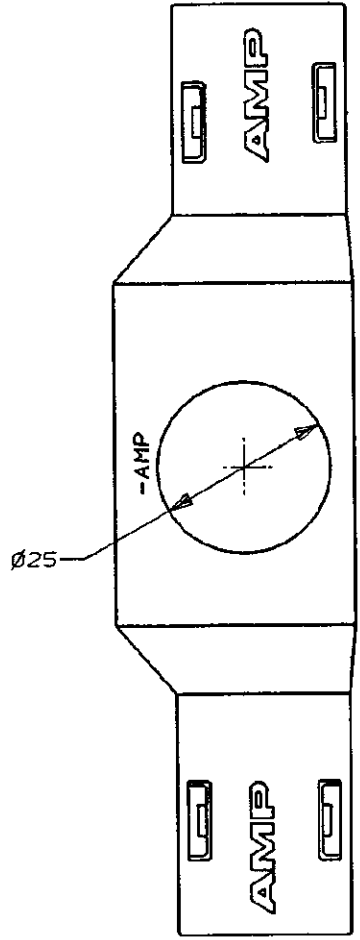
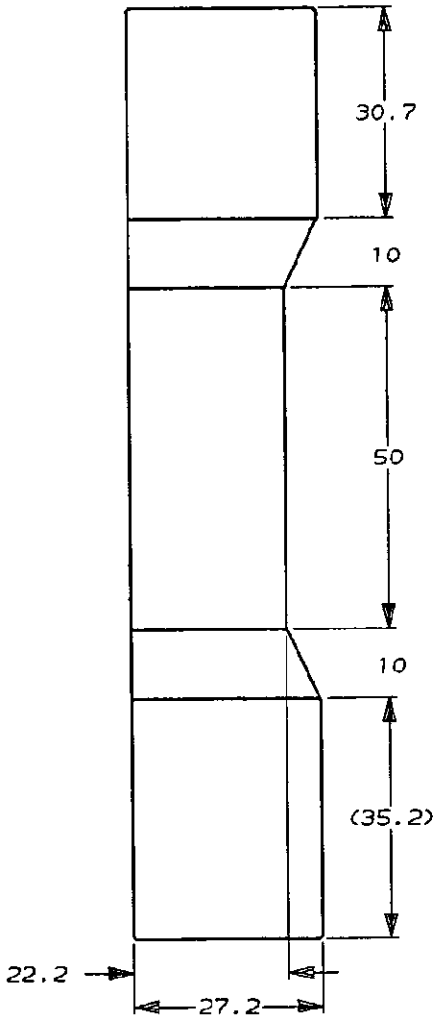
1

NUMBER  
177697



METRIC

-1: AS SHOWN  
-1: 本図



単位: 全 DIMENSIONS IN MM. DO NOT SCALE PRINT

PRINT DIST

				Copyright ©1993 年 AMP (Japan), LTD. ALL RIGHTS RESERVED.		<b>AMP</b> 日本エー・エム・ピー株式会社 Tokyo, Japan	
一般公差 (GENERAL TOLERANCE)				絶縁電線断面積 (WIRE RANGE)		被覆径 (INSULATION DIA.)	
10以下: ±0.2				mm <sup>2</sup> (AWG)		mmφ	
10を超え 30以下: ±0.25				材料 (MATERIAL)		色 (COLOR)	
30を超え 100以下: ±0.3				P.P		白 (WHITE)	
角 度: ±3°				尺 度 (SCALE)	LOC	番 号 (No.)	REV. SHEET
A	REVISED	FJ00-1374-94	TS KO	1-1	A J	177697	A 1 OF 1
O	RELEASED	FJ00-0324-94	TS SA				
作成				DR		CHK	
3/15 '94				3/15 '94		3/15 '94	
DR T. Sagawa				名称 (NAME)			
CHK. I. Nemura				WIRE COVER FOR 76POS. PLUG HSG			
APP K. Oda				76極用 ワイヤーカバー			
				IMPAL MATE CONN.			
				インパルマイト コネクタ			

AMP-J010-1C  
REV. 3/ '93

(CUSTOMER DRAWING) 参 考 図 面

Компания «Life Electronics» занимается поставками электронных компонентов импортного и отечественного производства от производителей и со складов крупных дистрибьюторов Европы, Америки и Азии.

С конца 2013 года компания активно расширяет линейку поставок компонентов по направлению коаксиальный кабель, кварцевые генераторы и конденсаторы (керамические, пленочные, электролитические), за счёт заключения дистрибьюторских договоров

Мы предлагаем:

- Конкурентоспособные цены и скидки постоянным клиентам.
- Специальные условия для постоянных клиентов.
- Подбор аналогов.
- Поставку компонентов в любых объемах, удовлетворяющих вашим потребностям.
- Приемлемые сроки поставки, возможна ускоренная поставка.
- Доставку товара в любую точку России и стран СНГ.
- Комплексную поставку.
- Работу по проектам и поставку образцов.
- Формирование склада под заказчика.
- Сертификаты соответствия на поставляемую продукцию (по желанию клиента).
- Тестирование поставляемой продукции.
- Поставку компонентов, требующих военную и космическую приемку.
- Входной контроль качества.
- Наличие сертификата ISO.

В составе нашей компании организован Конструкторский отдел, призванный помогать разработчикам, и инженерам.

Конструкторский отдел помогает осуществить:

- Регистрацию проекта у производителя компонентов.
- Техническую поддержку проекта.
- Защиту от снятия компонента с производства.
- Оценку стоимости проекта по компонентам.
- Изготовление тестовой платы монтаж и пусконаладочные работы.



Тел: +7 (812) 336 43 04 (многоканальный)

Email: [org@lifeelectronics.ru](mailto:org@lifeelectronics.ru)