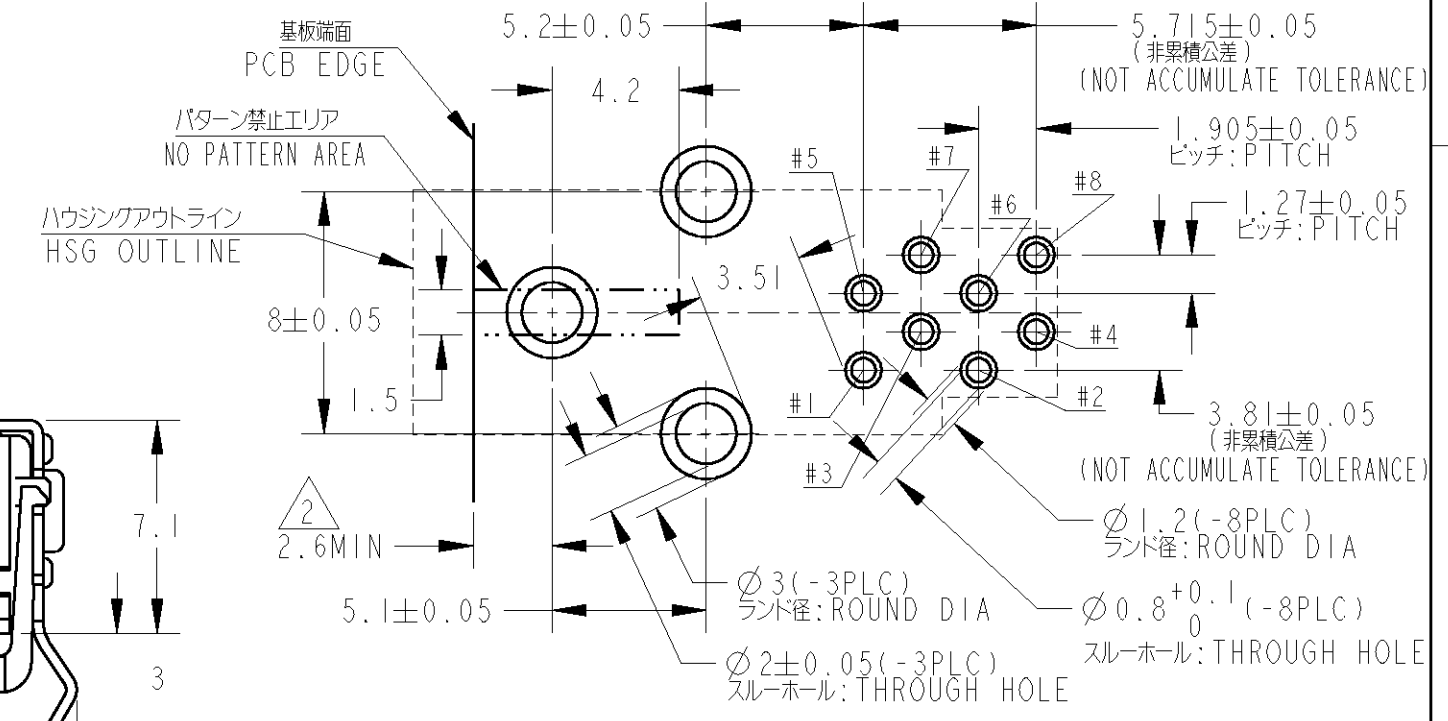
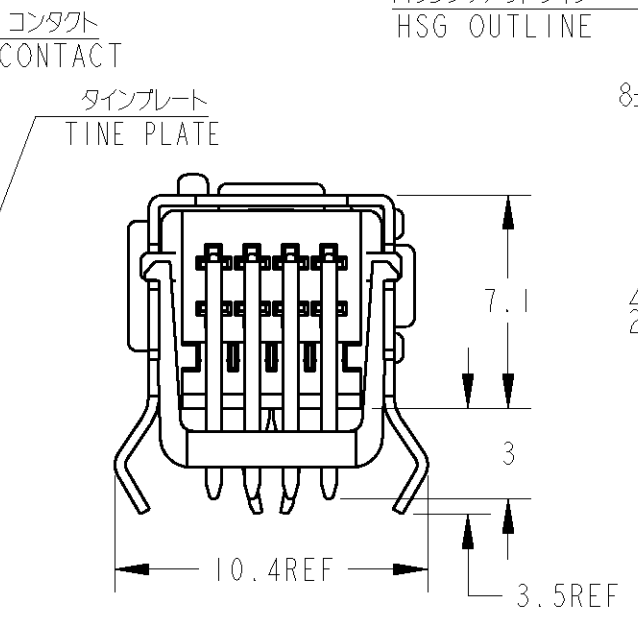
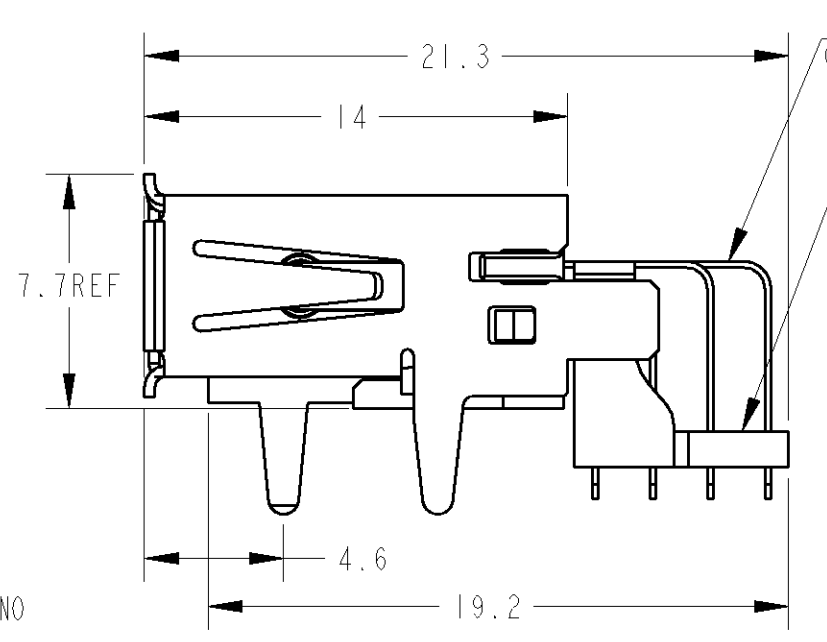
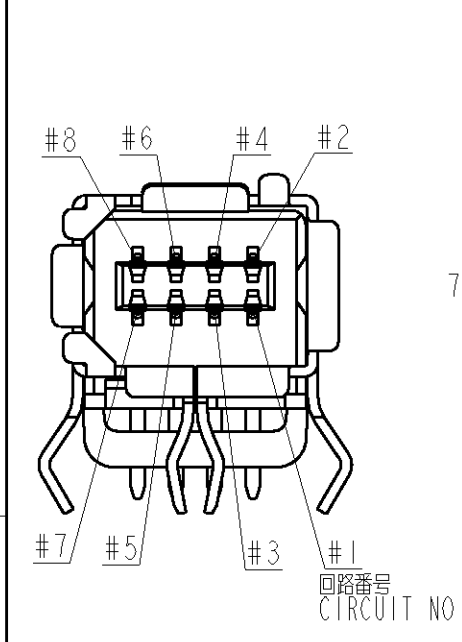
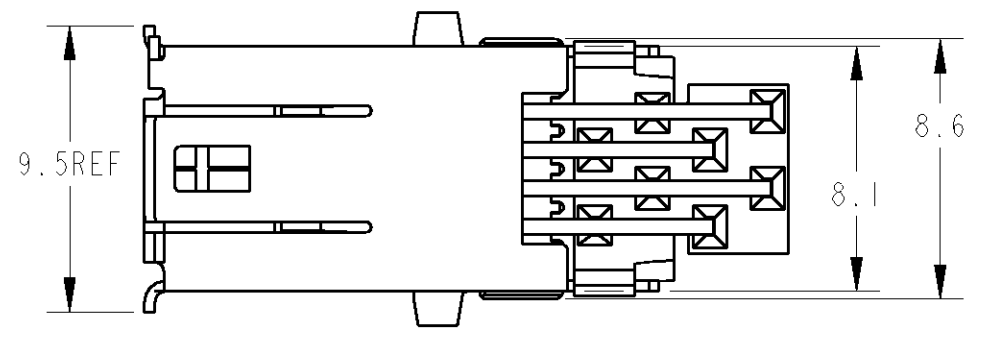
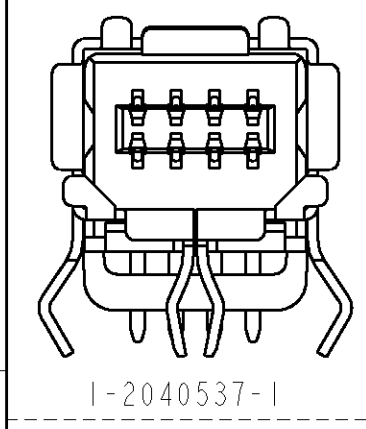
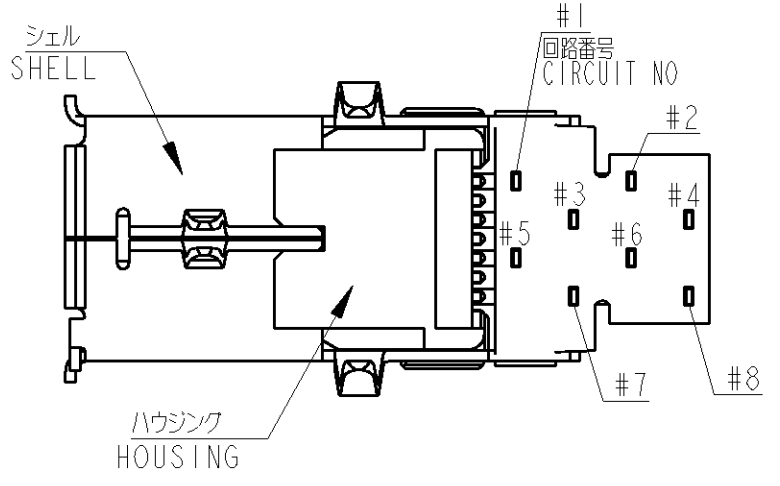


THIS DRAWING IS UNPUBLISHED. RELEASED FOR PUBLICATION 20  
 © COPYRIGHT 20 BY TYCO ELECTRONICS CORPORATION. ALL RIGHTS RESERVED.

LOC	DIST	REVISIONS					
		P	LTR	DESCRIPTION	DATE	DWN	APVD
J	-		A	RELEASED	14JUL2008	M.M	I.H



推奨基板寸法 (実装面側) ±1.6  
 RECOMMENDED BOARD DIMENSION (CONNECTOR SIDE) ±1.6



1. MATERIAL AND FINISH  
 CONTACT  
 COPPER ALLOY  
 UNDER ALL SURFACE NICKEL 1.27µm MIN  
 TOP CONTACT AREA : GOLD 0.5µm MIN  
 SOLDERING AREA : TIN PLATE  
 HOUSING  
 THERMO PLASTIC(UL94V-0)  
 SHELL  
 COPPER ALLOY  
 UNDER ALL SURFACE NICKEL  
 TOP ALL SURFACE TIN

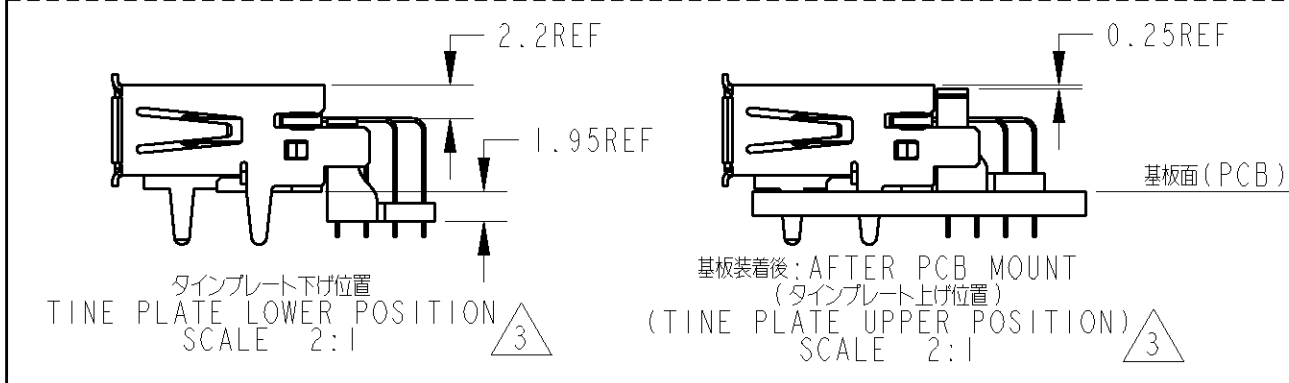
1. 材料及び仕上げ  
 コントラクト  
 材料:銅合金  
 全面ニッケル下地めっき 1.27µmMIN  
 接点部:金めっき 0.5µmMIN  
 半田付け部:錫めっき  
 ハウジング  
 材料:熱可塑性樹脂(難燃性UL94V-0)  
 シェル  
 材料:銅合金  
 全面ニッケル下地めっき  
 全面錫めっき

2. DIMENSION DECIDED BY CUSTOMER.  
 3. TINE PLATE CAN MOVE UP AND DOWN.

2. 顧客決定寸法  
 3. タイムプレートは可動式

AS SHOWN AS : 2040537-1

POS	DESCRIPTION	PART NO
8	D-SHAPE TYPE-II	1-2040537-1
8	D-SHAPE TYPE-I	2040537-1



THIS DRAWING IS A CONTROLLED DOCUMENT FOR TYCO ELECTRONICS CORPORATION IT IS SUBJECT TO CHANGE AND THE CONTROLLING ENGINEERING ORGANIZATION SHOULD BE CONTACTED FOR THE LATEST REVISION.

DWN	M. MAEBASHI	14JUL2008
CHK	I. HASEGAWA	14JUL2008
APVD	I. HASEGAWA	14JUL2008

Tyco Electronics Tyco Electronics AMP K.K. Kawasaki, Japan

INDUSTRIAL MINI I/O CONN  
 1.27mm PITCH  
 HDR ASSY (DIP/H-TYPE) 8POS

SIZE	A3	CAGE CODE	00779	DRAWING NO	2040537	RESTRICTED TO	-
------	----	-----------	-------	------------	---------	---------------	---

CUSTOMER DRAWING SCALE 4:1 SHEET 1 OF 1 REV A

Компания «Life Electronics» занимается поставками электронных компонентов импортного и отечественного производства от производителей и со складов крупных дистрибьюторов Европы, Америки и Азии.

С конца 2013 года компания активно расширяет линейку поставок компонентов по направлению коаксиальный кабель, кварцевые генераторы и конденсаторы (керамические, пленочные, электролитические), за счёт заключения дистрибьюторских договоров

Мы предлагаем:

- Конкурентоспособные цены и скидки постоянным клиентам.
- Специальные условия для постоянных клиентов.
- Подбор аналогов.
- Поставку компонентов в любых объемах, удовлетворяющих вашим потребностям.
- Приемлемые сроки поставки, возможна ускоренная поставка.
- Доставку товара в любую точку России и стран СНГ.
- Комплексную поставку.
- Работу по проектам и поставку образцов.
- Формирование склада под заказчика.
- Сертификаты соответствия на поставляемую продукцию (по желанию клиента).
- Тестирование поставляемой продукции.
- Поставку компонентов, требующих военную и космическую приемку.
- Входной контроль качества.
- Наличие сертификата ISO.

В составе нашей компании организован Конструкторский отдел, призванный помогать разработчикам, и инженерам.

Конструкторский отдел помогает осуществить:

- Регистрацию проекта у производителя компонентов.
- Техническую поддержку проекта.
- Защиту от снятия компонента с производства.
- Оценку стоимости проекта по компонентам.
- Изготовление тестовой платы монтаж и пусконаладочные работы.



Тел: +7 (812) 336 43 04 (многоканальный)

Email: [org@lifeelectronics.ru](mailto:org@lifeelectronics.ru)