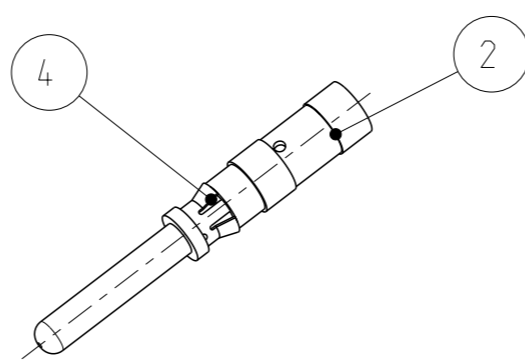
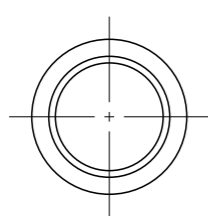


THIS DRAWING IS UNPUBLISHED  
 VERTRAULICHE UNVERÖFFENTLICHTE ZEICHNUNG  
 © COPYRIGHT 2008 Y  
 RELEASED FOR PUBLICATION  
 FREI FUER VERÖFFENTLICHUNG  
 - 01-DEC-08  
 ALL RIGHTS RESERVED.  
 ALLE RECHTE VORBEHALTEN

MATED WITH: PASSEND ZU:	LOC	DIST	REVISIONS ÄNDERUNGEN					
1987280	A1	-	P	LTR	DESCRIPTION BESCHREIBUNG	DATE	DWN	APVD
	PROJEKT NR.: EGGMN07089							

D

D



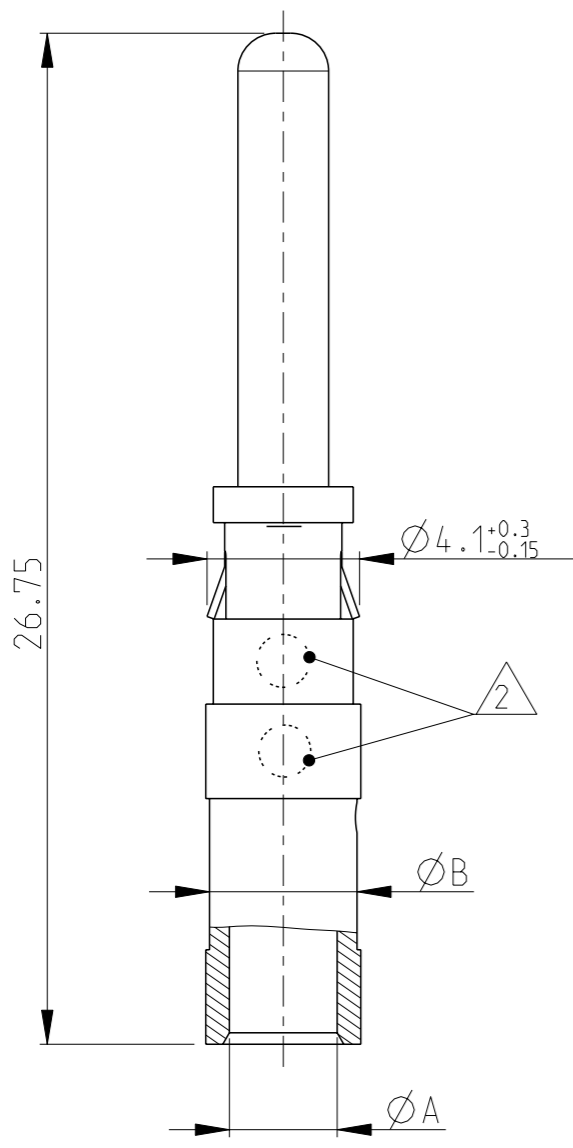
SCALE 2:1 / M 2:1

- △1 PACKING UNIT: 100 LOOSE PIECES PARTS  
PACKED INTO MINIGRIP BAG
- △2 AREA FOR CROSS-SECTION MARKING
- △1 VERPACKUNGSEINHEIT: SCHÜTTGUT 100  
TEILE IN MINIGRIP - BEUTEL
- △2 PLATZ FUER KONTAKT-Ø KENNZEICHNUNG

-2 AS SHOWN  
 -2 WIE GEZEICHNET

C

C



B

B

1987280-5	△1	1987280-4	△1	1987280-3	△1	1987280-2	△1	1987280-1	<b>PART NO. BESTELL-NR.</b>				
<b>OBSOLETE</b>	1	<b>OBSOLETE</b>	1	1	4	METAL CLIP METALL CLIP	NATURAL NATUR	X10CRNI188 X10CRNI188	-				
	1		-	-	3	PIN CONTACT 6.0mm <sup>2</sup> / 10 AWG STIFTKONTAKT 6.0mm <sup>2</sup> / 10 AWG	SILVER SILBER	CuZn CuZn	3.2	4.1	7		
	-		1	-	2	PIN CONTACT 4.0mm <sup>2</sup> / 12 AWG STIFTKONTAKT 4.0mm <sup>2</sup> / 12 AWG	SILVER SILBER	CuZn CuZn	2.85	3.9	6		
	-		-	1	1	PIN CONTACT 2.5mm <sup>2</sup> / 14 AWG STIFTKONTAKT 2.5mm <sup>2</sup> / 14 AWG	SILVER SILBER	CuZn CuZn	2.2	3.2	5		
PIECES STÜCK					ITEM-NO. POS.	DESCRIPTION BENENNUNG	SURFACE OBERFLÄCHE	MATERIAL	ØA	ØB	No. CROSS SECTION MARKING		
							COLOUR/FARBE						

A

A

THIS DRAWING IS A CONTROLLED DOCUMENT.  
 DIESES ZEICHNUNGSdokUMENT WIRD DURCH AMP INCORPORATED KONTROLLIERT.  
 ÄNDERUNGEN, DIE DEM TECHNISCHEN FORTSCHRITT DIENEN, SIND VORBEHALTEN.  
 DEN JEWEILS LETZTGEÜLTIGEN ÄNDERUNGSSTAND ERFAHREN SIE AUF ANFRAGE.

DIMENSIONS:  
MASSEINHEITEN:  
mm

TOLERANCES UNLESS  
OTHERWISE SPECIFIED:  
ALLGEMEINTOLERANZEN

0 PLC	±0.3
1 PLC	±0.3
2 PLC	±0.3
3 PLC	±
4 PLC	±
ANGLE/S/W INKEL	±2°

MATERIAL - FINISH/OBERFLÄCHE/FARBE -

DWN T. PESCH 20-NOV-08  
 CHK H. SCHERER 20-NOV-08  
 APVD A.W. WEBER 20-NOV-08

PRODUCT SPEC  
PRODUKTSPEZ.  
-

APPLICATION SPEC  
VERARBEITUNGSSPEZ.  
114-94061-1

WEIGHT  
GEWICHT  
-

**STE** TE Connectivity

NAME  
HVT PIN CONTACT, ASSY  
HVT STECKERKONTAKT, ASSY

SIZE A3 CAGE CODE 00779 DRAWING NO. ZEICHNUNGS-NR. 1987280 RESTRICTED TO NUR FUER -

CUSTOMER DRAWING /KUNDENZEICHNUNG SCALE MASSSTAB 5:1 SHEET BLATT 1 OF VON 1 REV C3

Компания «Life Electronics» занимается поставками электронных компонентов импортного и отечественного производства от производителей и со складов крупных дистрибьюторов Европы, Америки и Азии.

С конца 2013 года компания активно расширяет линейку поставок компонентов по направлению коаксиальный кабель, кварцевые генераторы и конденсаторы (керамические, пленочные, электролитические), за счёт заключения дистрибьюторских договоров

Мы предлагаем:

- Конкурентоспособные цены и скидки постоянным клиентам.
- Специальные условия для постоянных клиентов.
- Подбор аналогов.
- Поставку компонентов в любых объемах, удовлетворяющих вашим потребностям.
- Приемлемые сроки поставки, возможна ускоренная поставка.
- Доставку товара в любую точку России и стран СНГ.
- Комплексную поставку.
- Работу по проектам и поставку образцов.
- Формирование склада под заказчика.
- Сертификаты соответствия на поставляемую продукцию (по желанию клиента).
- Тестирование поставляемой продукции.
- Поставку компонентов, требующих военную и космическую приемку.
- Входной контроль качества.
- Наличие сертификата ISO.

В составе нашей компании организован Конструкторский отдел, призванный помогать разработчикам, и инженерам.

Конструкторский отдел помогает осуществить:

- Регистрацию проекта у производителя компонентов.
- Техническую поддержку проекта.
- Защиту от снятия компонента с производства.
- Оценку стоимости проекта по компонентам.
- Изготовление тестовой платы монтаж и пусконаладочные работы.



Тел: +7 (812) 336 43 04 (многоканальный)

Email: [org@lifeelectronics.ru](mailto:org@lifeelectronics.ru)