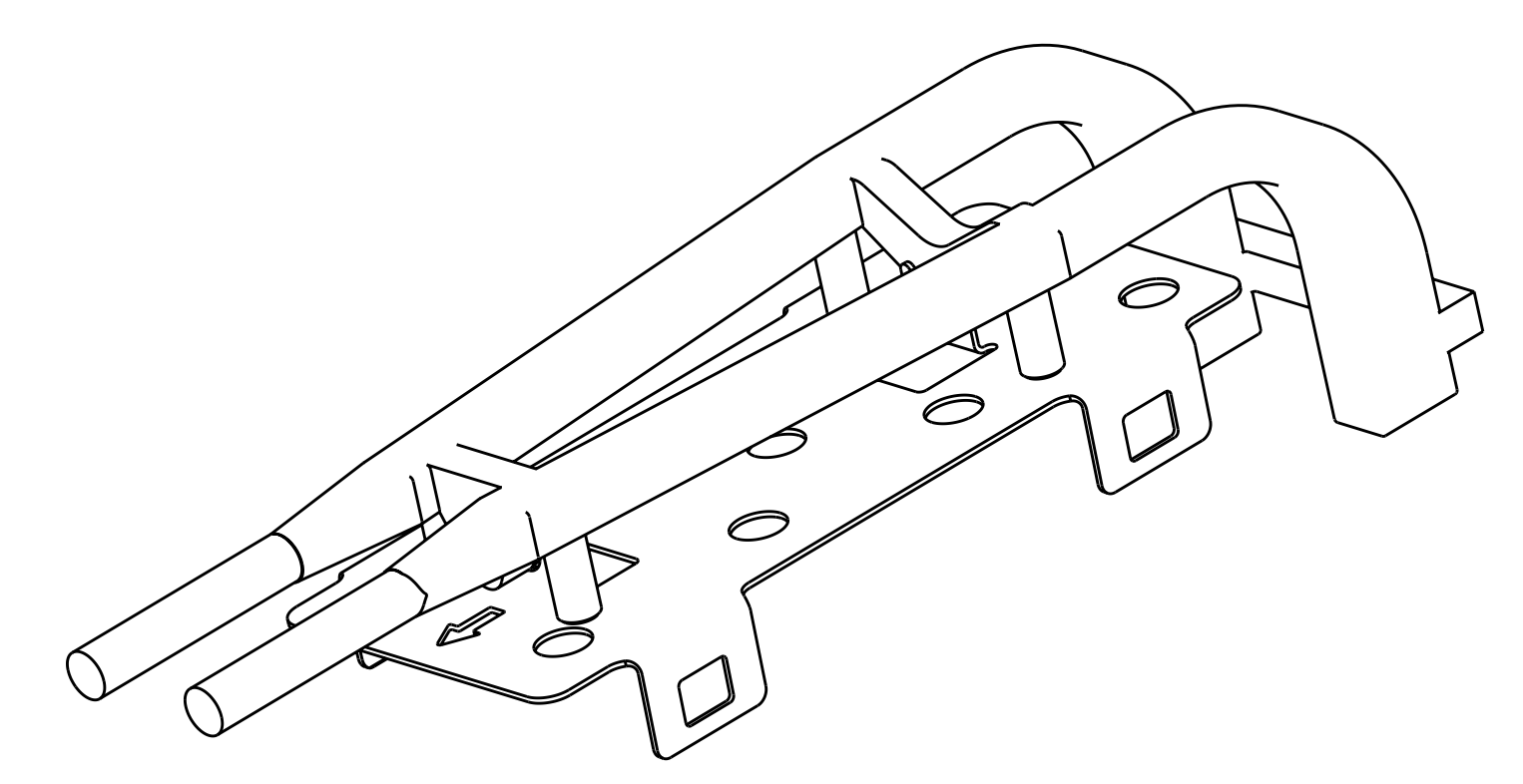
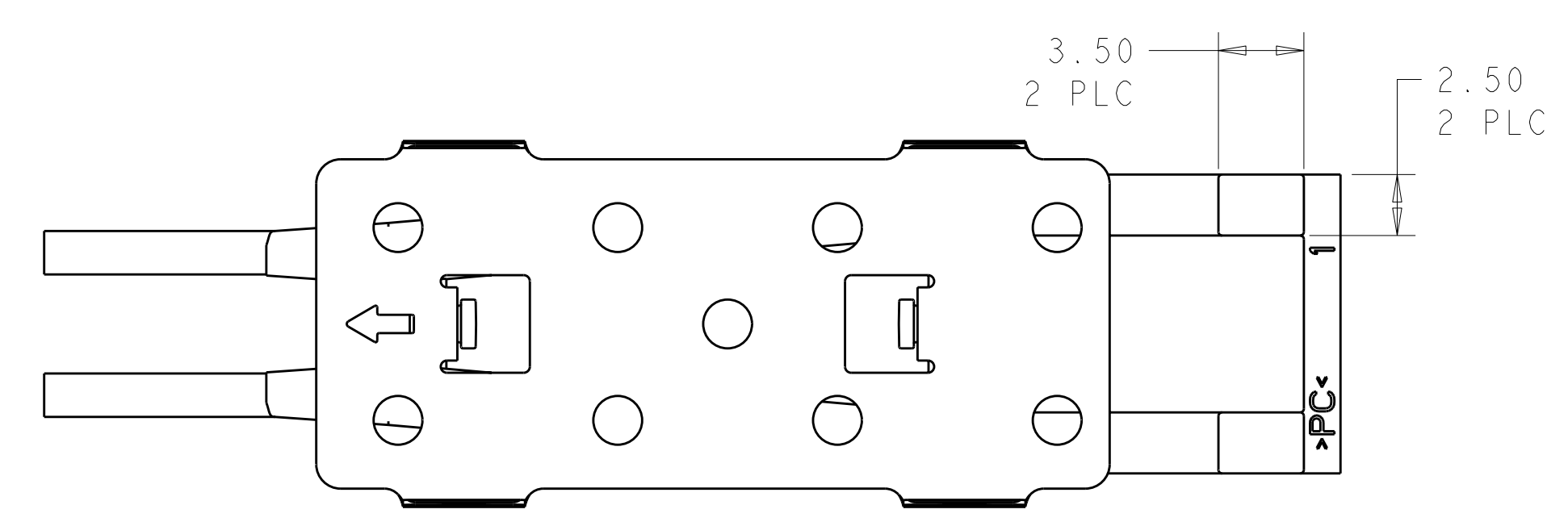
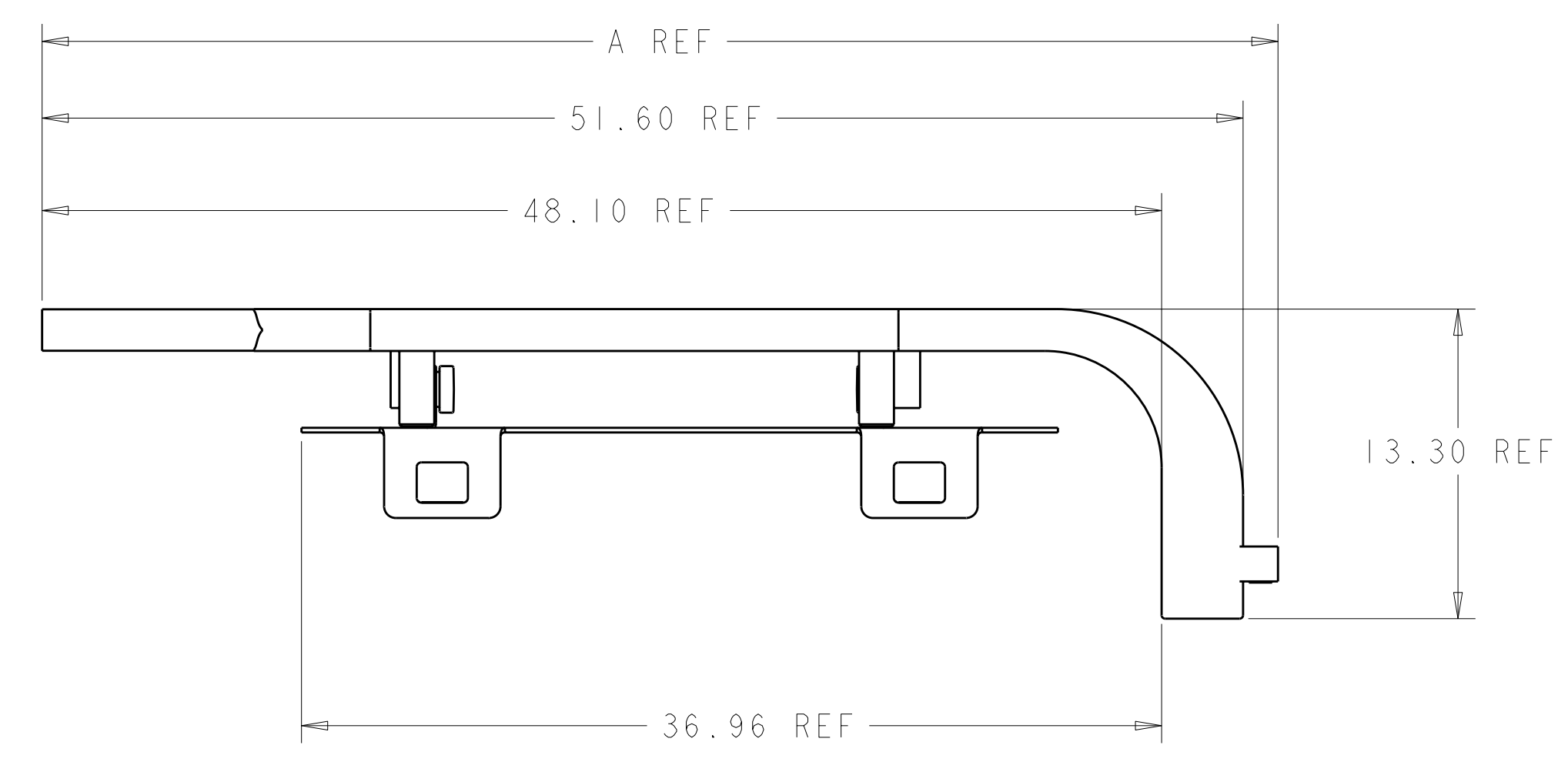
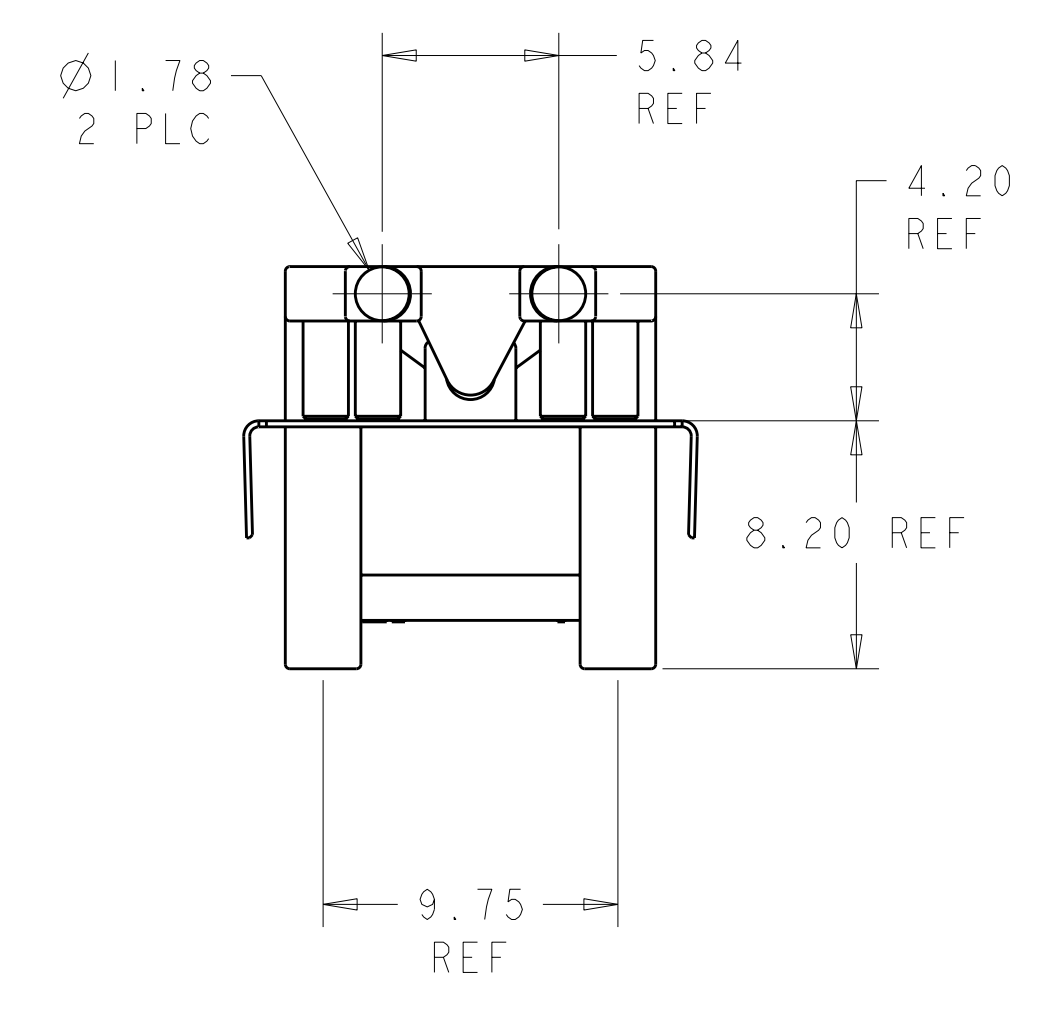
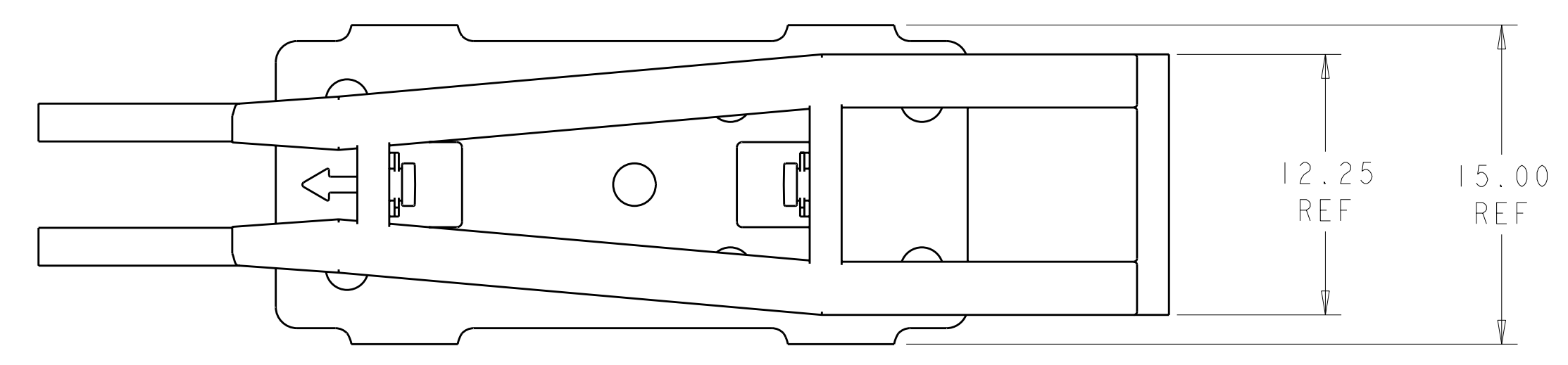


LOC	DIST	REVISIONS					
ES	00	P	LTB	DESCRIPTION	DATE	DWN	APVD
		B		ECO-08-002182	14JAN08	ML	SY
		C		REVISED PER ECO-12-003825	17FEB2012	JY	AC



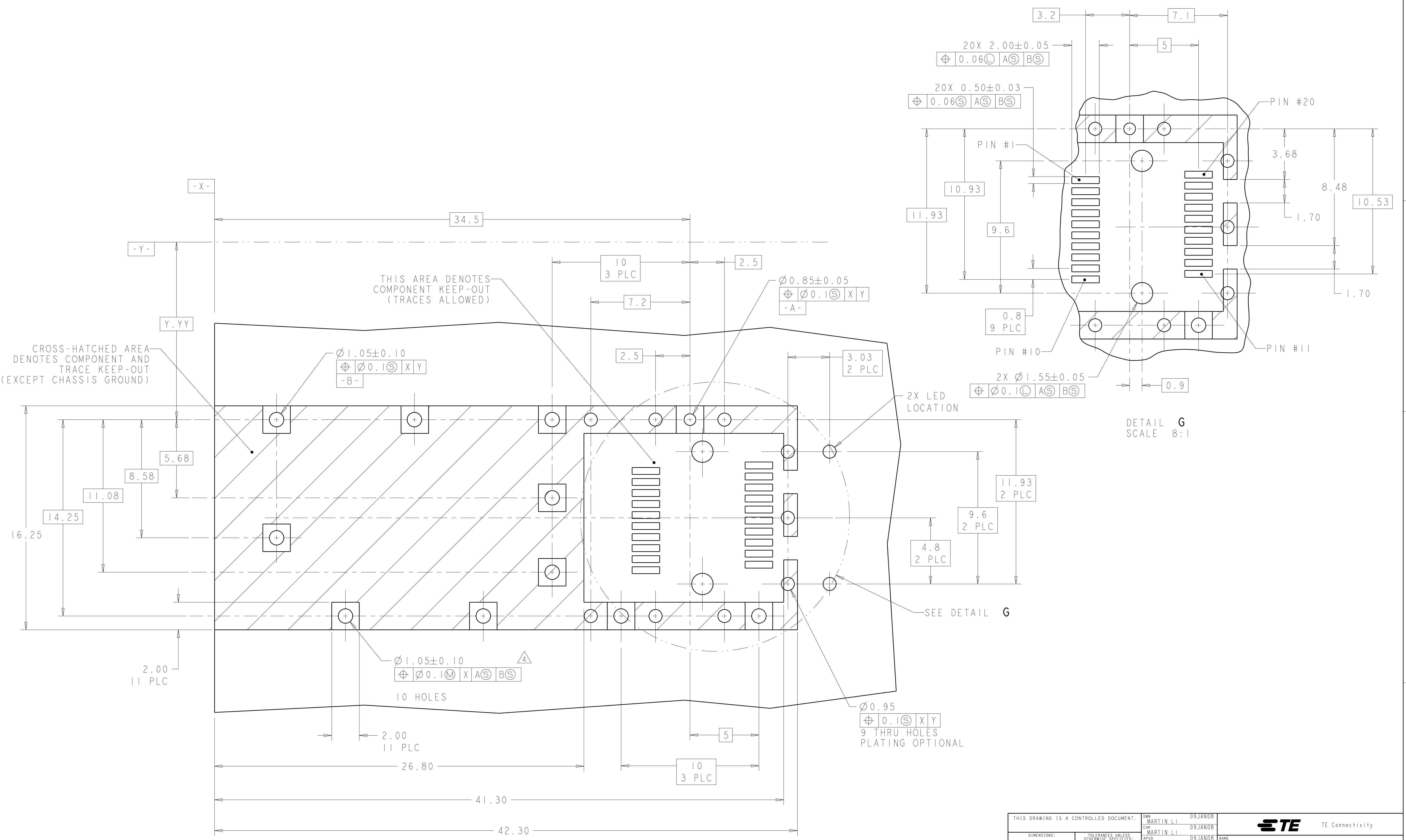
1. MATERIAL:
 LIGHTPIPE: POLYCARBONATE, CLEAR
 LIGHTPIPE BRACKET: STAINLESS STEEL.

52	1367627-2
53.1	1367627-1
DIMENSION A	PART NUMBER

THIS DRAWING IS A CONTROLLED DOCUMENT.		DWN	MARTIN LI	09JAN08	NAME	STE	TE Connectivity
DIMENSIONS:		CHK	MARTIN LI	09JAN08			
mm	0 PLC ±	APVD	STEVEN YAO	09JAN08	PRODUCT SPEC	LIGHT PIPE ASSEMBLY FOR IX1 SFP	
	1 PLC ±0.10	APPLICATION SPEC		SIZE	CAGE CODE	DRAWING NO	RESTRICTED TO
	2 PLC ±	MATERIAL		A100779	C=1367627		
	3 PLC ±	FINISH		CUSTOMER DRAWING	SCALE	2:1	SHEET 1 OF 3
4 PLC ±	MATERIAL						REV C
ANGLES ±	FINISH						

LOC	DIST	REV	DATE	BY	APPD
ES	00				

REVISIONS		DATE	BY	APPD
1	SEE SHEET 1			



THIS AREA DENOTES COMPONENT KEEP-OUT (TRACES ALLOWED)

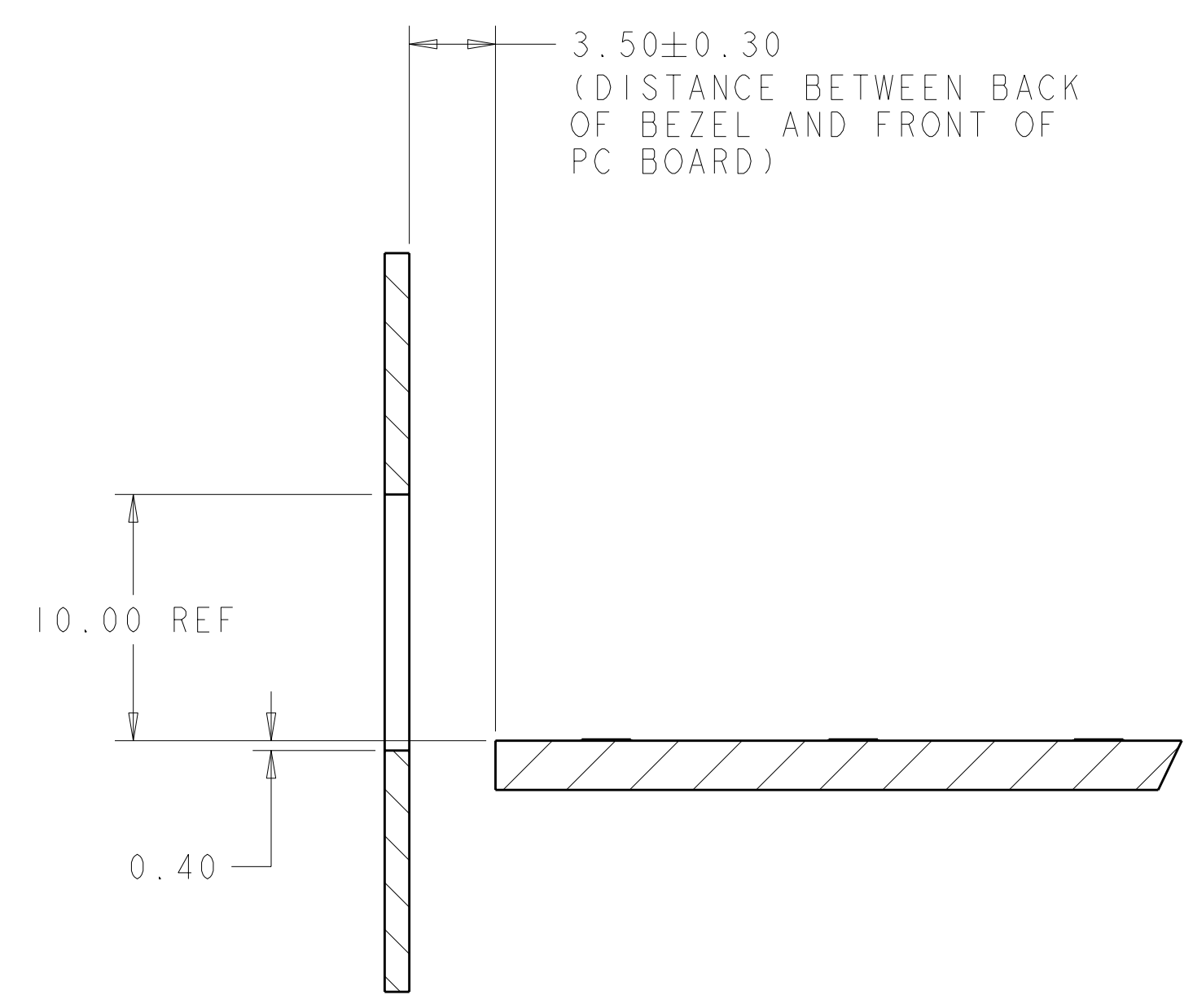
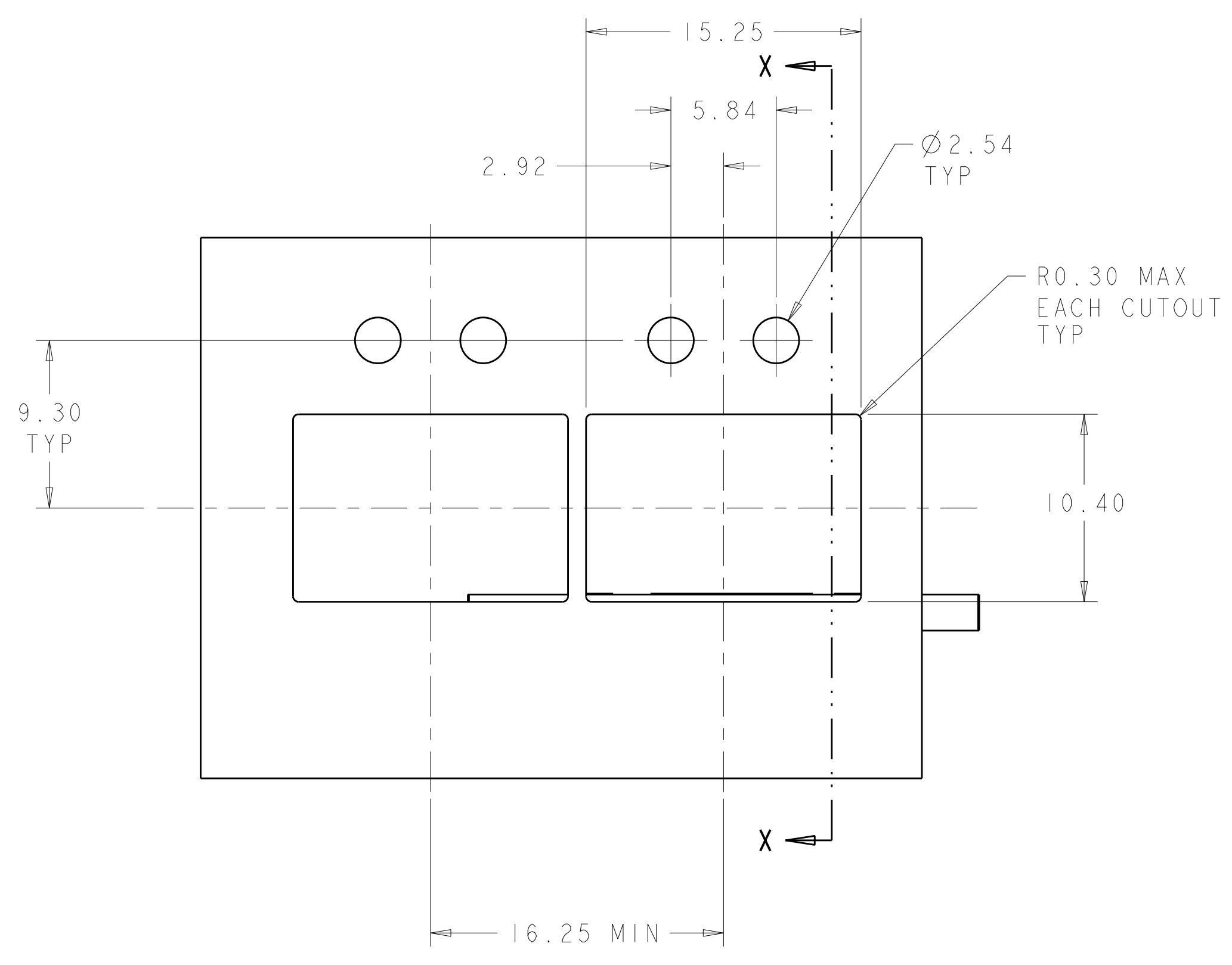
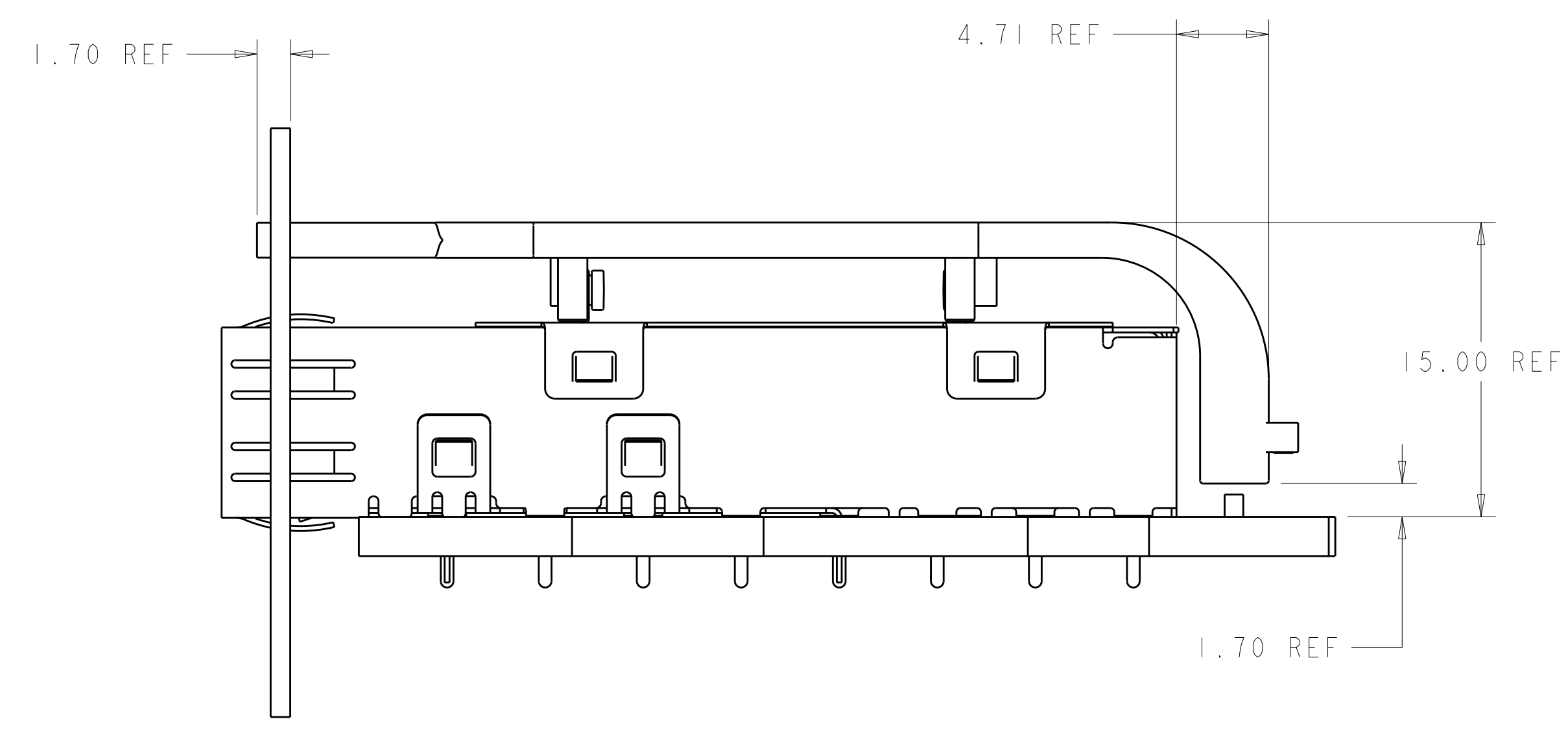
CROSS-HATCHED AREA DENOTES COMPONENT AND TRACE KEEP-OUT (EXCEPT CHASSIS GROUND)

DETAIL G SCALE 8:1

RECOMMENDED PCB LAYOUT SCALE 8:1

THIS DRAWING IS A CONTROLLED DOCUMENT.		DWN MARTIN LI 09JAN08 CHK MARTIN LI 09JAN08 APVD STEVEN YAO 09JAN08	TE Connectivity
DIMENSIONS: mm 		NAME PRODUCT SPEC APPLICATION SPEC	
TOLERANCES UNLESS OTHERWISE SPECIFIED: 9 PLC ± 3 PLC ±0.10 5 PLC ± 4 PLC ± ANGLES ±		SIZE CAGE CODE DRAWING NO A100779C=1367627	RESTRICTED TO
MATERIAL FINISH		WEIGHT	SCALE 5:1 SHEET 2 OF 3 REV C
		CUSTOMER DRAWING	

LOC	DIST	REVISIONS			
ES	00	REV	DATE	DWN	APVD
-	-	SEE SHEET 1	-	-	-



SECTION X-X

RECOMMENDED BEZEL CUTOUT AND PC BOARD-BEZEL POSITION

THIS DRAWING IS A CONTROLLED DOCUMENT.		DWN: MARTIN LI 09JAN08	TE Connectivity
DIMENSIONS: mm		CHK: MARTIN LI 09JAN08	
TOLERANCES UNLESS OTHERWISE SPECIFIED:		APVD: STEVEN YAO 09JAN08	NAME: LIGHT PIPE ASSEMBLY FOR IX1 SFP
0 PLC ± 1 PLC ± 2 PLC ±0.10 3 PLC ± 4 PLC ± ANGLES ± FINISH -	0.10 0.10 0.10 0.10 0.10 0.10 0.10	PRODUCT SPEC APPLICATION SPEC WEIGHT CUSTOMER DRAWING	SIZE: A100779 CAGE CODE: C=1367627 SCALE: 2:1 SHEET: 3 OF 3 REV: C

Компания «Life Electronics» занимается поставками электронных компонентов импортного и отечественного производства от производителей и со складов крупных дистрибьюторов Европы, Америки и Азии.

С конца 2013 года компания активно расширяет линейку поставок компонентов по направлению коаксиальный кабель, кварцевые генераторы и конденсаторы (керамические, пленочные, электролитические), за счёт заключения дистрибьюторских договоров

Мы предлагаем:

- Конкуренеспособные цены и скидки постоянным клиентам.
- Специальные условия для постоянных клиентов.
- Подбор аналогов.
- Поставку компонентов в любых объемах, удовлетворяющих вашим потребностям.
- Приемлемые сроки поставки, возможна ускоренная поставка.
- Доставку товара в любую точку России и стран СНГ.
- Комплексную поставку.
- Работу по проектам и поставку образцов.
- Формирование склада под заказчика.
- Сертификаты соответствия на поставляемую продукцию (по желанию клиента).
- Тестирование поставляемой продукции.
- Поставку компонентов, требующих военную и космическую приемку.
- Входной контроль качества.
- Наличие сертификата ISO.

В составе нашей компании организован Конструкторский отдел, призванный помогать разработчикам, и инженерам.

Конструкторский отдел помогает осуществить:

- Регистрацию проекта у производителя компонентов.
- Техническую поддержку проекта.
- Защиту от снятия компонента с производства.
- Оценку стоимости проекта по компонентам.
- Изготовление тестовой платы монтаж и пусконаладочные работы.



Тел: +7 (812) 336 43 04 (многоканальный)

Email: org@lifeelectronics.ru