

4

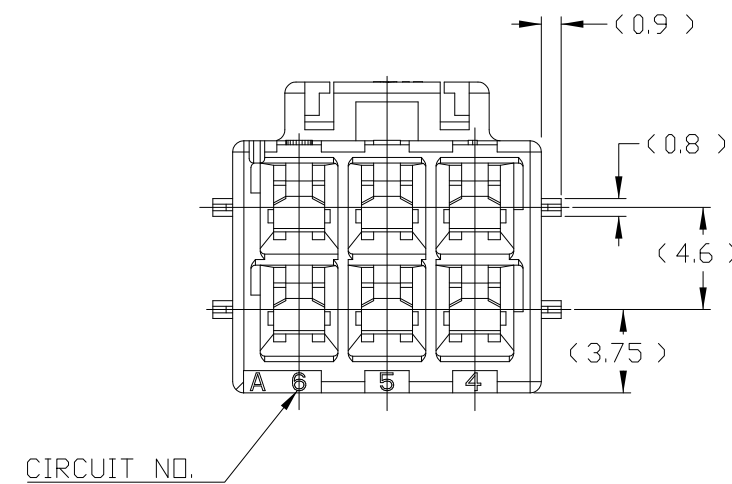
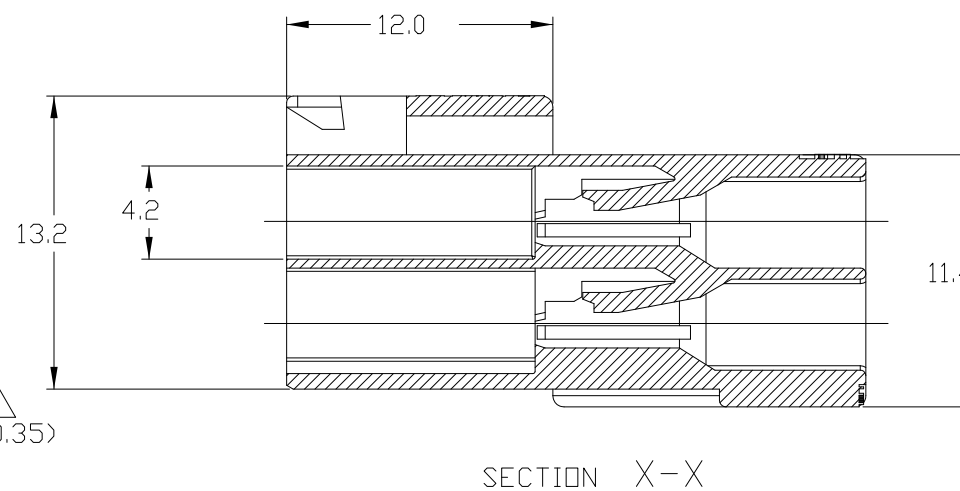
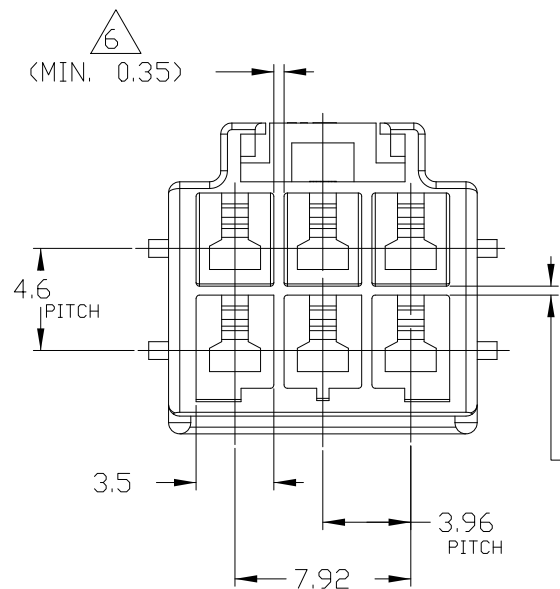
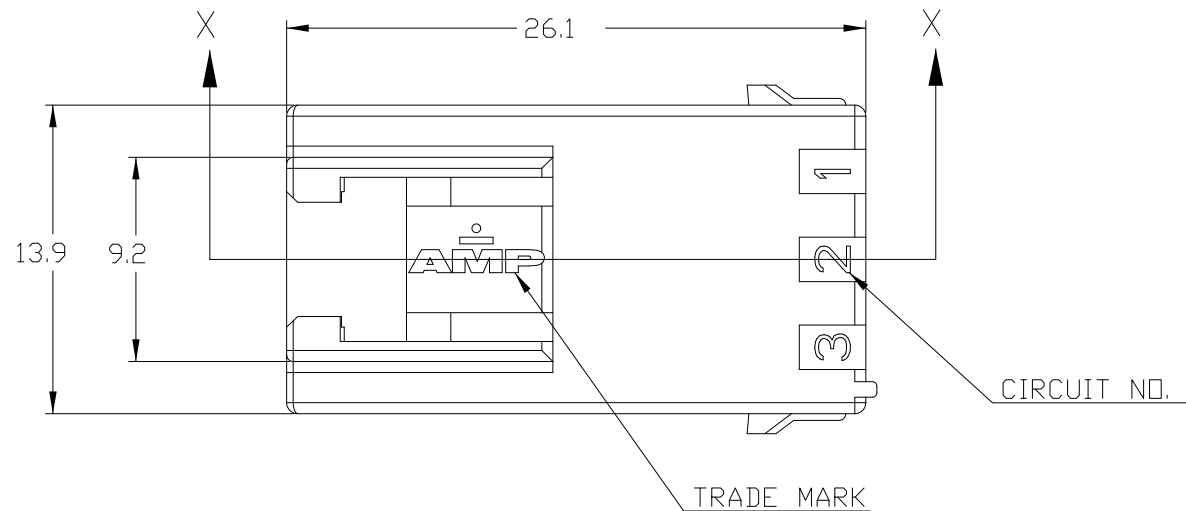
3

2

1

THIS DRAWING IS UNPUBLISHED. RELEASED FOR PUBLICATION 20  
© COPYRIGHT 20 BY TYCO ELECTRONICS CORPORATION. ALL RIGHTS RESERVED.

LOC	DIST	REVISIONS					
DS	-	P	LTR	DESCRIPTION	DATE	DWN	APVD
			A	RELEASED	29.MAY'09	SC	JK



- NOTE;
- 1.APPLICABLE CONTACT P/N  
-TAB CONTACT:177917- □(AWG#16-#20)  
177916- □(AWG#22-#26)
  - 2.MATING CONN.P/N  
-PLUG HSG: 368576- □  
-REC CONTACT:177915- □(AWG#16-#20)  
177914- □(AWG#22-#26)
  - 3.APPLICABLE DOUBLE LOCK PLATE:177919-1  
\*IT SHOULD BE USED CERTAINLY WHEN CABLE ASS'Y
  - 4.GENERAL TOLERANCES:±0.3
  - 5.ACCORDING TO IEC 60335-1 4.2 EDITION  
-PART MEETS GWT 750°& 850°C.  
-MATERIAL MEETS BALL PRESSURE TESTING AT 125°C.  
-MATERIAL HAS CTI VALUE OF 250V.
  - 6.MIN.THICKNESS OF INSULATING WALL

2005253-6	BLUE
2005253-4	YELLOW
2005253-1	NATURAL
P/N	COLOR

DIMENSIONS:		TOLERANCES UNLESS OTHERWISE SPECIFIED		DWN		Tyco Electronics		AMP KOREA	
mm		0 PLC	±-	SC KIM		Kyungsan, Korea			
		1 PLC	±0.3	CHK	BW KANG	NAME		PDL 6P CAP HSG 3.96mm D/R F/H (GWT)	
		2 PLC	±0.10	APVD	JK SONG	PRODUCT SPEC		108-61106	
		3 PLC	±0.001	APPLICATION SPEC		SIZE		CAGE CODE	
		4 PLC	±0.0001	WEIGHT		DRAWING NO		RESTRICTED TO	
		ANGLES	±-	-		A300779		2005253	
MATERIAL	FINISH	-		CUSTOMER DRAWING		SCALE		SHEET 1 OF 1	
PA66(UL94V-0)						REV		A	

Компания «Life Electronics» занимается поставками электронных компонентов импортного и отечественного производства от производителей и со складов крупных дистрибьюторов Европы, Америки и Азии.

С конца 2013 года компания активно расширяет линейку поставок компонентов по направлению коаксиальный кабель, кварцевые генераторы и конденсаторы (керамические, пленочные, электролитические), за счёт заключения дистрибьюторских договоров

Мы предлагаем:

- Конкуренеспособные цены и скидки постоянным клиентам.
- Специальные условия для постоянных клиентов.
- Подбор аналогов.
- Поставку компонентов в любых объемах, удовлетворяющих вашим потребностям.
- Приемлемые сроки поставки, возможна ускоренная поставка.
- Доставку товара в любую точку России и стран СНГ.
- Комплексную поставку.
- Работу по проектам и поставку образцов.
- Формирование склада под заказчика.
- Сертификаты соответствия на поставляемую продукцию (по желанию клиента).
- Тестирование поставляемой продукции.
- Поставку компонентов, требующих военную и космическую приемку.
- Входной контроль качества.
- Наличие сертификата ISO.

В составе нашей компании организован Конструкторский отдел, призванный помогать разработчикам, и инженерам.

Конструкторский отдел помогает осуществить:

- Регистрацию проекта у производителя компонентов.
- Техническую поддержку проекта.
- Защиту от снятия компонента с производства.
- Оценку стоимости проекта по компонентам.
- Изготовление тестовой платы монтаж и пусконаладочные работы.



Тел: +7 (812) 336 43 04 (многоканальный)

Email: [org@lifeelectronics.ru](mailto:org@lifeelectronics.ru)