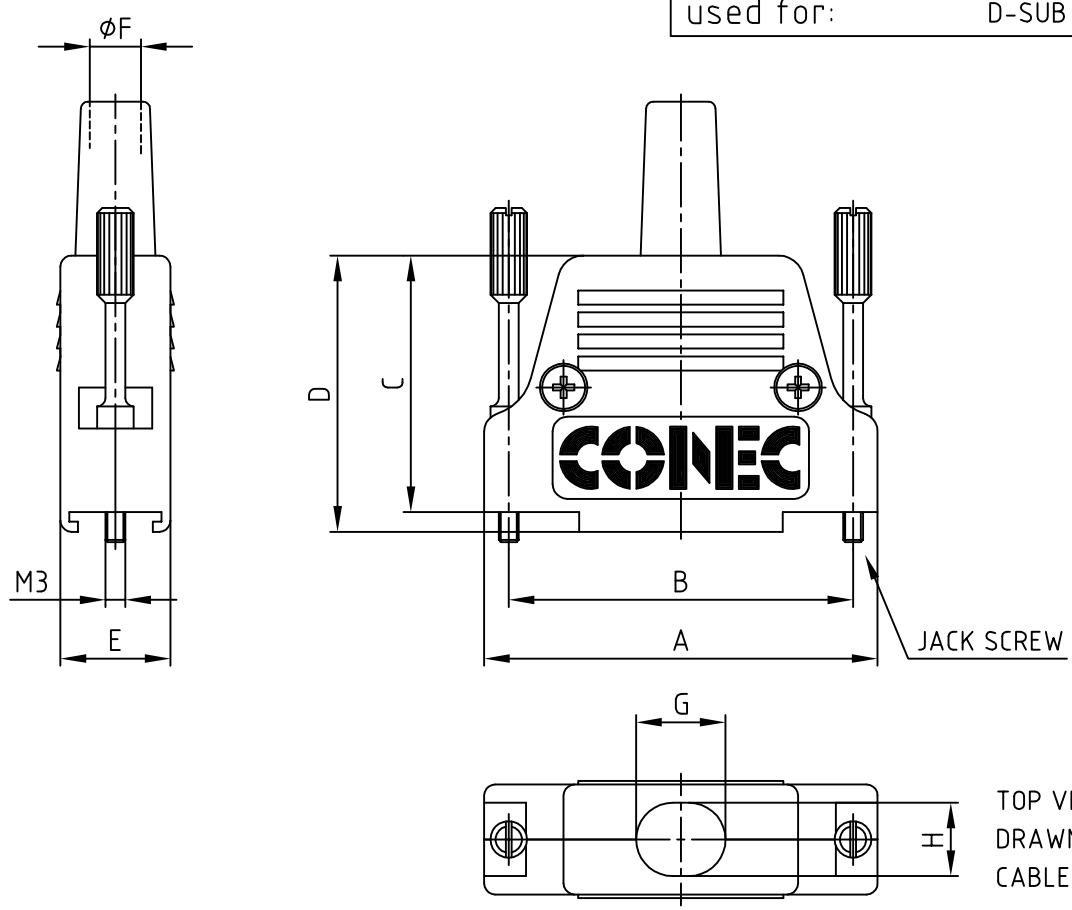
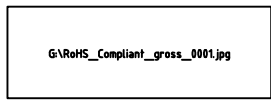


used for: D-SUB



TOP VIEW
DRAWN WITHOUT
CABLE BUSHING

Pos.	A	B	C	D	E	ØF	G ^{+0.2}	H	Part NO. Bulk package	Part NO. Single package
9	31.7	25.0	30.0	32.7	15.0	5.0	9.0	9.0	165X17359X	165X17359XE
15	40.0	33.3	32.0	34.7	15.0	5.0	9.0	9.0	165X17369X	165X17369XE
25	53.7	47.0	35.0	37.7	15.0	7.0	12.2	10.0	165X17379X	165X17379XE
37	70.2	63.5	41.0	43.7	15.0	7.0	13.5	11.0	165X17389X	165X17389XE
50	67.8	61.1	41.0	43.7	17.7	9.3	15.3	12.7	165X17399X	165X17399XE



APPROVAL # FREIGABE # DEBLOCAGE # AUTORIZACION # APPROVAL

CUSTOMER APPROVAL DATE:

NAME: TITLE:

COMPANY NAME:

APPROVAL # FREIGABE # DEBLOCAGE # AUTORIZACION # APPROVAL

- NOTES:
1. CASE: ZINC DIE CAST; NICKEL PLATED
 2. JACK SCREW: COPPER ALLOY; NICKEL PLATED
 3. CABLE BUSHING: TPE
 4. CABLE STRAIN RELIEF: STEEL; NICKEL PLATED
 5. ATTENUATION FACTOR >60dB BETWEEN 300 MHz AND 900 MHz

THIS DRAWING MAY NOT BE COPIED OR REPRODUCED IN ANY WAY, AND MAY NOT BE PASSED ON TO A THIRD PARTY WITHOUT WRITTEN PERMISSION. OWNERSHIP AND COPYRIGHT OF CONEC GmbH DO NOT ALTER CAD DRAWING BY HAND

tolerance		dim. in mm	
2007	date	name	
drawn	13.11.	Lehmenkühler	
appd.	13.11.	Kühle	
norm			
d-old			
a	Origin		
rev.	description	date	name



scale:	1:1
material:	SEE NOTES
title:	METAL HOOD 9-50pos. EMI / RFI SHIELDING with straight cable exit and jack screws M3
dwg no:	AutoCAD 2006
part no:	SEE TABLE
	DIN-A 4 sh: 1/1

4 3 2 1

Компания «Life Electronics» занимается поставками электронных компонентов импортного и отечественного производства от производителей и со складов крупных дистрибьюторов Европы, Америки и Азии.

С конца 2013 года компания активно расширяет линейку поставок компонентов по направлению коаксиальный кабель, кварцевые генераторы и конденсаторы (керамические, пленочные, электролитические), за счёт заключения дистрибьюторских договоров

Мы предлагаем:

- Конкуренеспособные цены и скидки постоянным клиентам.
- Специальные условия для постоянных клиентов.
- Подбор аналогов.
- Поставку компонентов в любых объемах, удовлетворяющих вашим потребностям.
- Приемлемые сроки поставки, возможна ускоренная поставка.
- Доставку товара в любую точку России и стран СНГ.
- Комплексную поставку.
- Работу по проектам и поставку образцов.
- Формирование склада под заказчика.
- Сертификаты соответствия на поставляемую продукцию (по желанию клиента).
- Тестирование поставляемой продукции.
- Поставку компонентов, требующих военную и космическую приемку.
- Входной контроль качества.
- Наличие сертификата ISO.

В составе нашей компании организован Конструкторский отдел, призванный помогать разработчикам, и инженерам.

Конструкторский отдел помогает осуществить:

- Регистрацию проекта у производителя компонентов.
- Техническую поддержку проекта.
- Защиту от снятия компонента с производства.
- Оценку стоимости проекта по компонентам.
- Изготовление тестовой платы монтаж и пусконаладочные работы.



Тел: +7 (812) 336 43 04 (многоканальный)

Email: org@lifeelectronics.ru