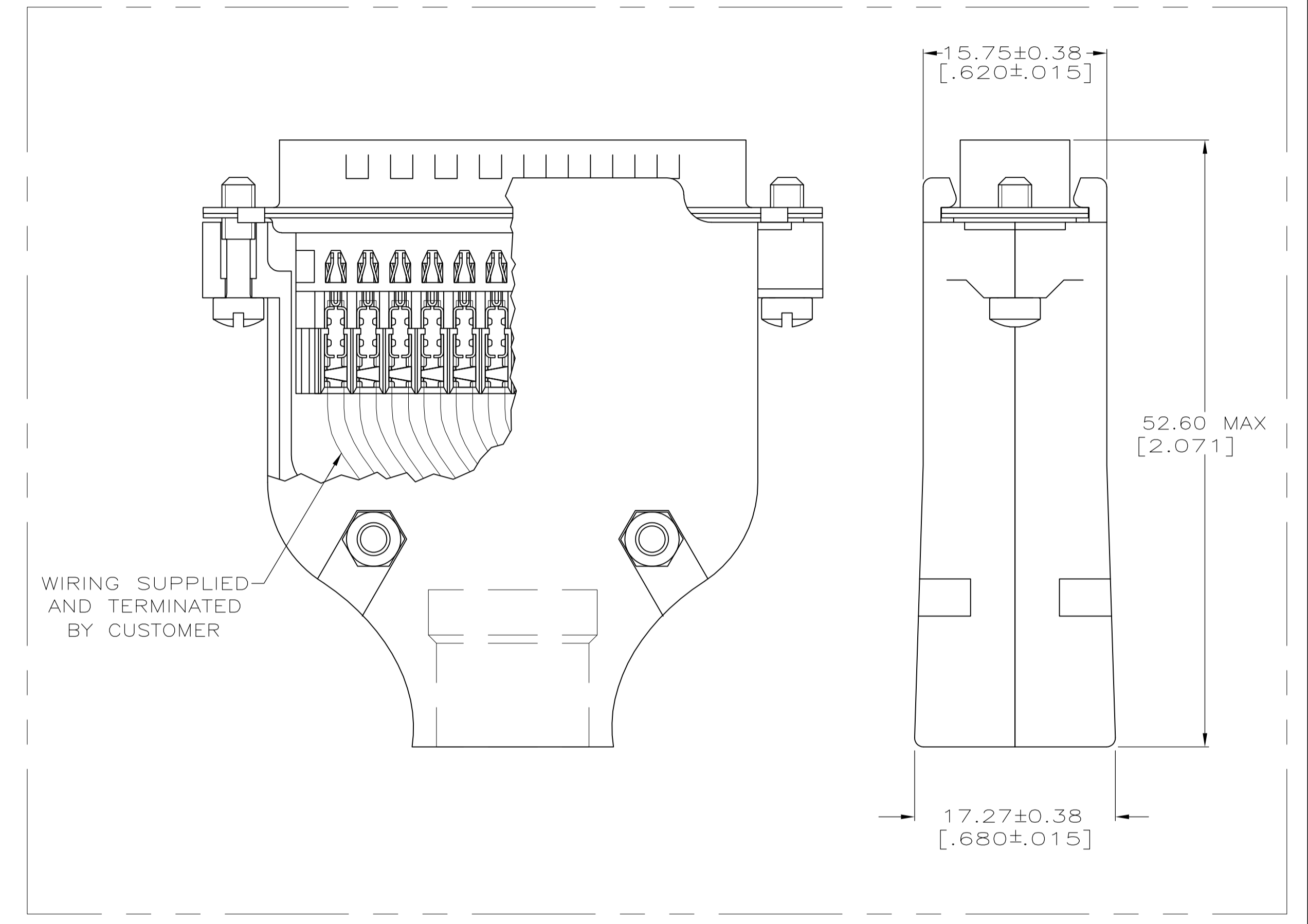
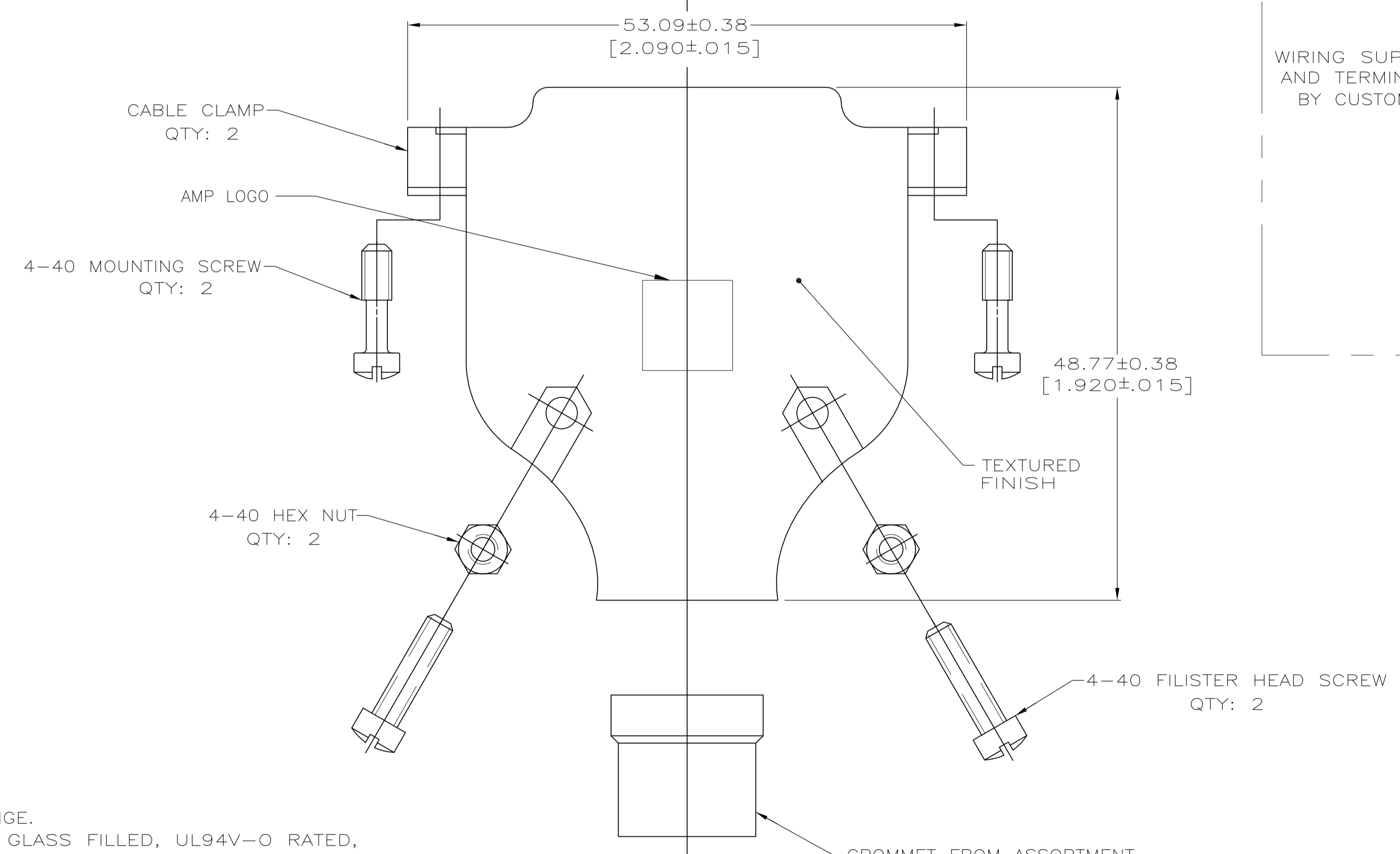
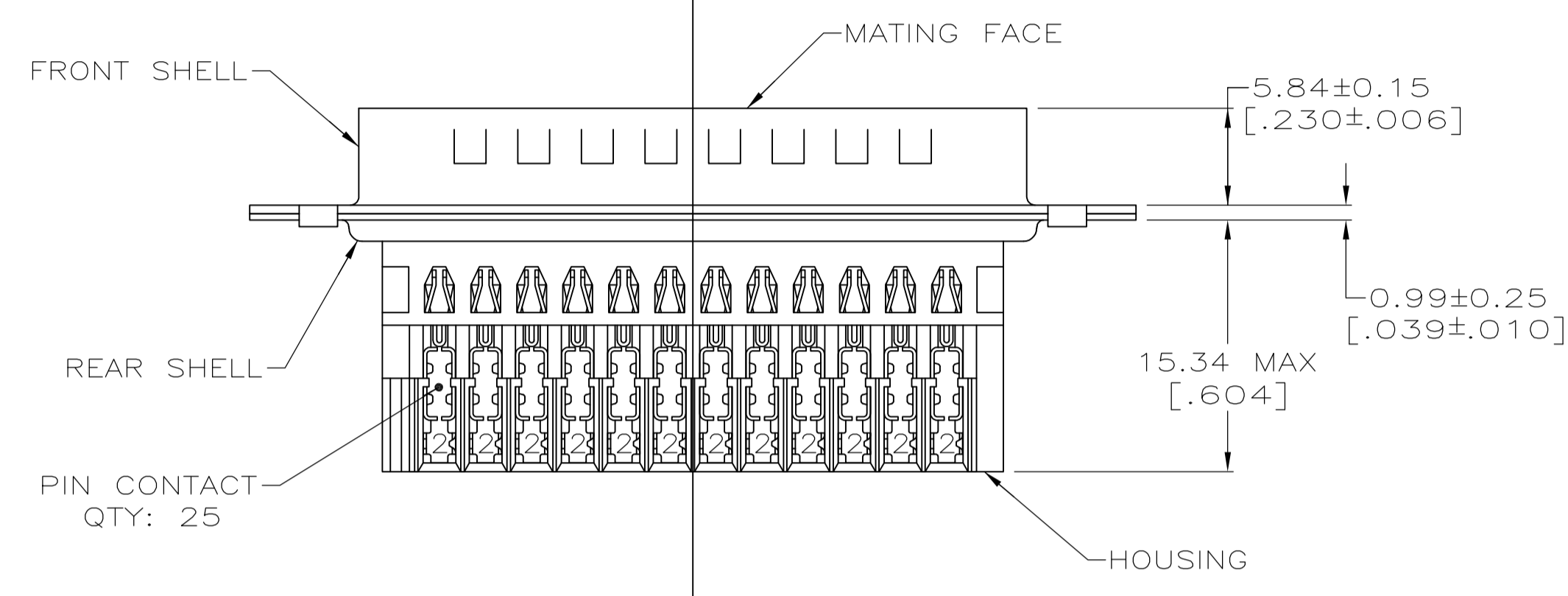
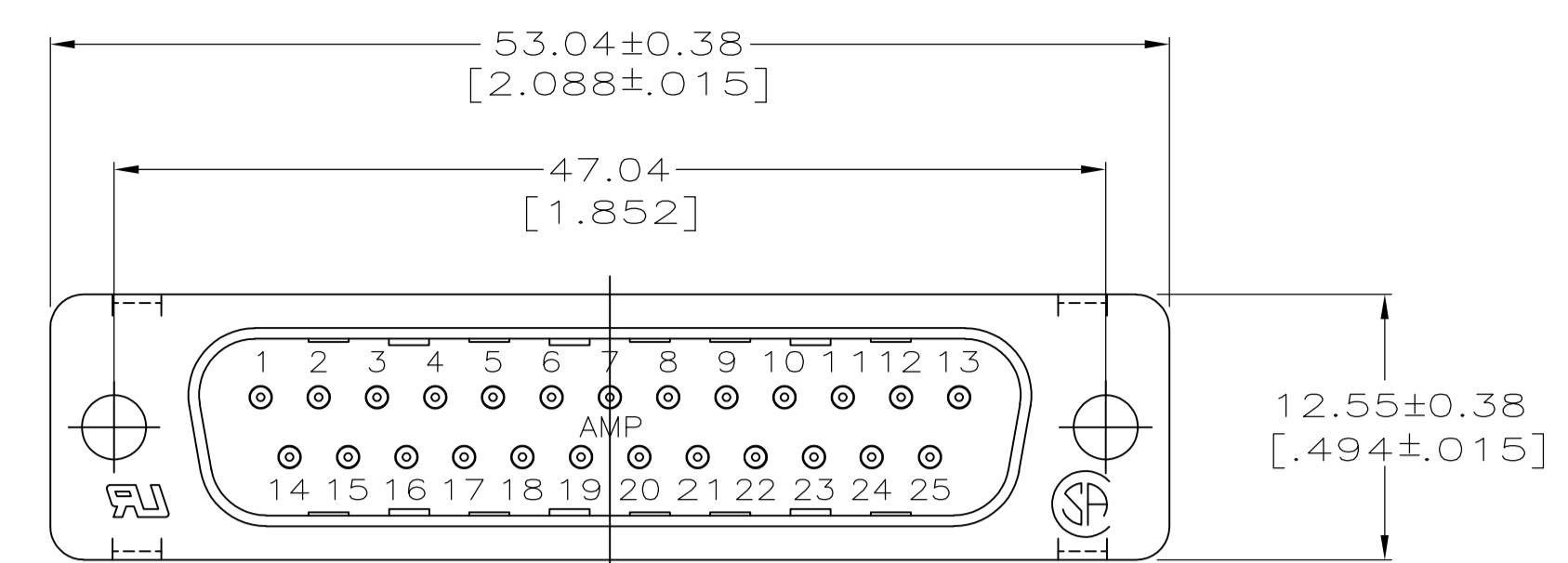
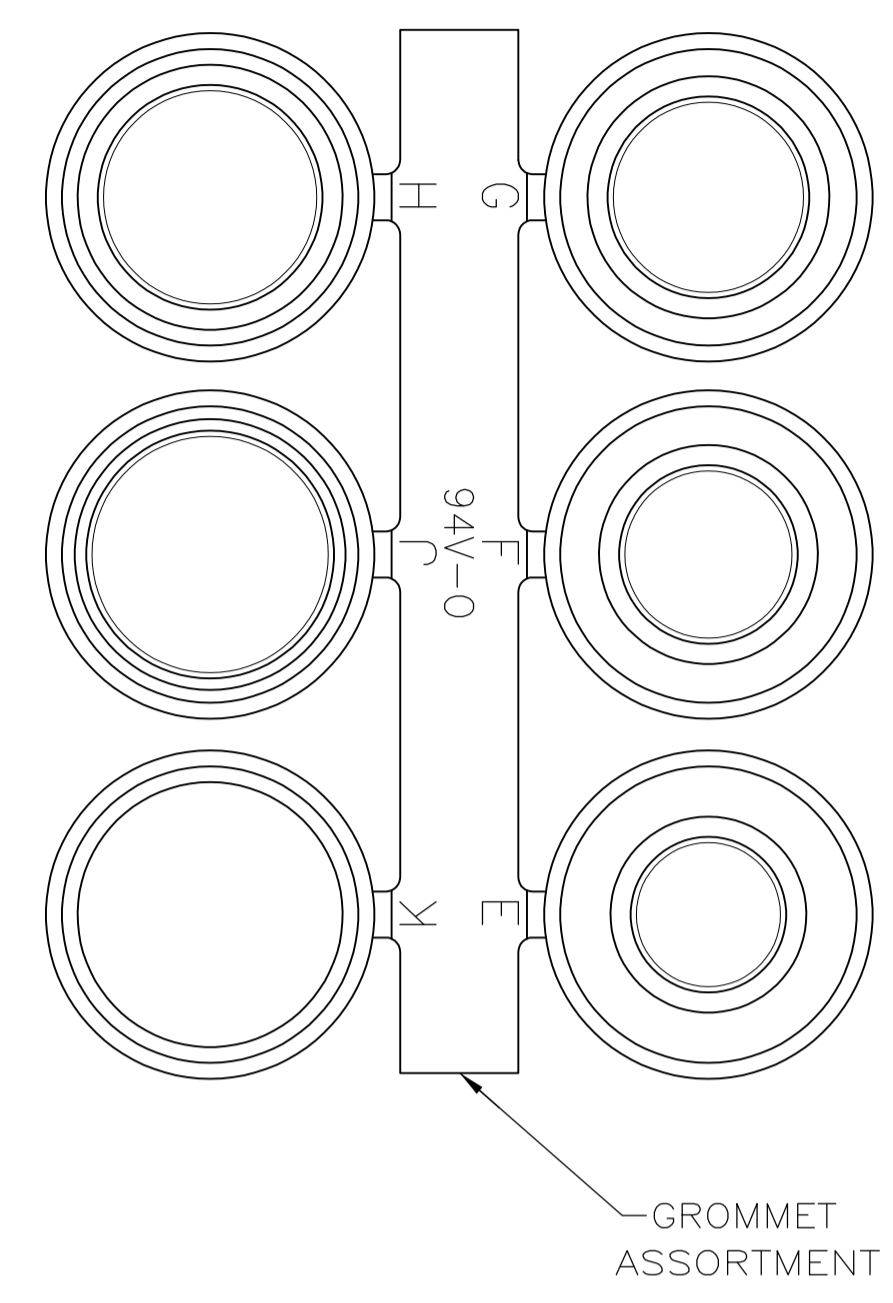


LOC		DIST		REVISIONS			
P	LTR	DESCRIPTION	DATE	DN	APVD		
A1		REVISED PER ECO-11-004835	11MAR11	RK	HMR		



ASSEMBLED VIEW

- CONTACTS ACCEPT 22-26 AWG RANGE.
- HOUSING: POLYESTER OR NYLON, GLASS FILLED, UL94V-0 RATED, COLOR BLACK.  
GROMMETS: PVC, UL94V-0 RATED, COLOR BLACK.  
CONTACTS: PHOSPHOR BRONZE.  
SHELLS: CARBON STEEL.  
CABLE CLAMPS: ZINC.  
SCREWS & NUTS: CARBON STEEL.
- CONTACTS: GOLD FLASH FOR A LENGTH OF 3.81[.150] MIN FROM MATING END 2.54µm[.000100] MIN TIN ON OPPOSITE END FOR A LENGTH OF 6.60[.260] MIN, BOTH OVER 0.76µm[.000030] NICKEL ON ENTIRE CONTACT.  
SHELLS: 5.08µm[.000200] MIN TIN OVER 1.27µm[.000050] MIN COPPER.  
MOUNTING SCREWS & NUTS: 3.81µm[.000150] MIN ZINC, CLEAR CHROMATE COATED.  
FILISTER HEAD SCREWS: ZINC, CLEAR CHROMATE COATED.
- CABLE CLAMPS: NICKEL OVER COPPER.

749810-9  
PART NUMBER

THIS DRAWING IS A CONTROLLED DOCUMENT.		DIN J.GERACE 22MAR06	TE Connectivity
DIMENSIONS: INCHES		CIK C.ROHDE 22MAR06	
TOLERANCES UNLESS OTHERWISE SPECIFIED:		APVD M.WALMSLEY 22MAR06	NAME
0 PLC ± -	1 PLC ± -	108-40011	PRODUCT SPEC
2 PLC ± 0.13 [.005]	3 PLC ± -	114-40003	APPLICATION SPEC
4 PLC ± -	ANGLES ± -	100779	RESTRICTED TO
MATERIAL	FINISH	WEIGHT	SIZE
			CAGE CODE
			DRAWING NO
			749810-9
			CUSTOMER DRAWING
			SCALE 3:1
			SHEET 1 OF 1
			REV A1

Компания «Life Electronics» занимается поставками электронных компонентов импортного и отечественного производства от производителей и со складов крупных дистрибьюторов Европы, Америки и Азии.

С конца 2013 года компания активно расширяет линейку поставок компонентов по направлению коаксиальный кабель, кварцевые генераторы и конденсаторы (керамические, пленочные, электролитические), за счёт заключения дистрибьюторских договоров

Мы предлагаем:

- Конкуренспособные цены и скидки постоянным клиентам.
- Специальные условия для постоянных клиентов.
- Подбор аналогов.
- Поставку компонентов в любых объемах, удовлетворяющих вашим потребностям.
- Приемлемые сроки поставки, возможна ускоренная поставка.
- Доставку товара в любую точку России и стран СНГ.
- Комплексную поставку.
- Работу по проектам и поставку образцов.
- Формирование склада под заказчика.
- Сертификаты соответствия на поставляемую продукцию (по желанию клиента).
- Тестирование поставляемой продукции.
- Поставку компонентов, требующих военную и космическую приемку.
- Входной контроль качества.
- Наличие сертификата ISO.

В составе нашей компании организован Конструкторский отдел, призванный помогать разработчикам, и инженерам.

Конструкторский отдел помогает осуществить:

- Регистрацию проекта у производителя компонентов.
- Техническую поддержку проекта.
- Защиту от снятия компонента с производства.
- Оценку стоимости проекта по компонентам.
- Изготовление тестовой платы монтаж и пусконаладочные работы.



Тел: +7 (812) 336 43 04 (многоканальный)  
Email: [org@lifeelectronics.ru](mailto:org@lifeelectronics.ru)