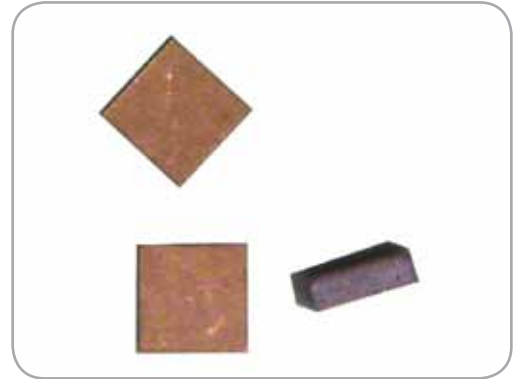


NTC Leadless Chips

Thermometrics Thermistors



Features

NTC Type HM

- Low cost, solid state temperature sensor
- Point matched at 77°F (25°C) to $\pm 5\%$ or $\pm 10\%$
- Suitable for use over range of -112°F to 302°F (-80°C to 150°C)
- High sensitivity greater than $-4\%/^{\circ}\text{C}$ at 77°F (25°C)
- Suitable for temperature measurement, control and compensation
- Palladium Silver contacts suitable for soldering or conductive epoxy bonding
- Sizes from 0.025 in x 0.025 in to 0.085 in x 0.085 in (0.63 mm x 0.63 mm to 2.15 mm x 2.15 mm) available
- Not suitable for immersion in fluids or high humidity

NTC Type NDU

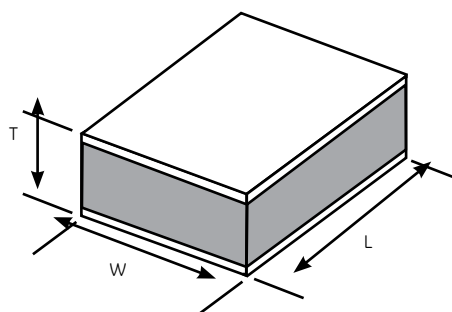
- Designed for accurate temperature measurement, control and compensation
- Tight tolerances on resistance and B value
- Operation up to 311°F (155°C) with excellent stability
- Small body size
- Fast response
- Suitable for automotive, HVAC and white goods

Type HM Specifications

Leadless chip thermistor

Description

Top and bottom electrode, uncoated chip thermistors without leads.



NTC Type HM dimensions

Options

Consult Thermometrics for availability of options

- Other resistance values in the range of 100 Ω to 100 k Ω
- Other tolerances
- Other reference temperature
- Gold electrodes suitable for wire bonding
- Other sizes

Data

Thermal and Electrical Properties

- Dissipation constant: (still air) 7 to 15 mW/K
- Thermal time constant: (still air) 10 to 45 seconds
- The thermal time constant and dissipation constant values are dependent upon the method of mounting. The above values represent the range of smallest to largest HM thermistor chips when soldering to an aluminum substrate 0.025 in (0.635 mm) thick using 2% silver solder.

Select appropriate part number below for resistance and temperature tolerance desired.

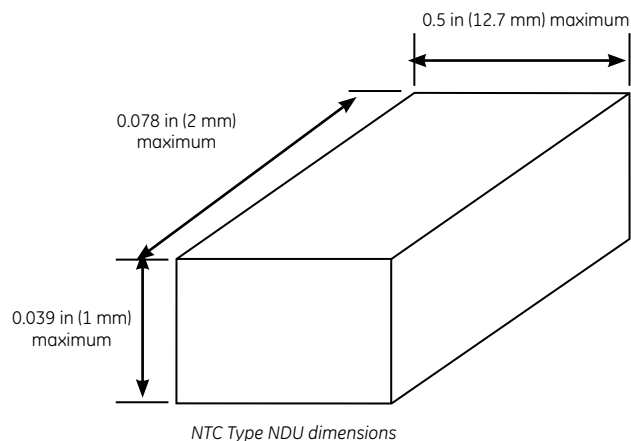
R25°C	Material System	Width "W" in (mm)	Length "L" in (mm)	Thick "T" in (mm)	R25° ± 5%	R25° ± 10%
2252	F	0.070 (1.778)	0.070 (1.778)	0.010 (0.254)	HM70NF232J	HM70NF232K
2252	F	0.085 (2.159)	0.085 (2.159)	0.015 (0.380)	HM85NF232J	HM85NF232K
3000	F	0.060 (1.523)	0.060 (1.523)	0.010 (0.254)	HM60NF302J	HM60NF302K
3000	F	0.075 (1.904)	0.075 (1.904)	0.015 (0.380)	HM75NF302J	HM75NF302K
5000	F	0.050 (1.27)	0.050 (1.27)	0.010 (0.254)	HM50NF502J	HM50NF502K
5000	F	0.060 (1.523)	0.060 (1.523)	0.015 (0.380)	HM60NF502J	HM60NF502K
10000	F	0.035 (0.889)	0.035 (0.889)	0.010 (0.254)	HM35NF103J	HM35NF103K
10000	F	0.040 (1.016)	0.045 (1.1429)	0.015 (0.380)	HM40NF103J	HM40NF103K
10000	Y	0.045 (1.1429)	0.045 (1.1429)	0.010 (0.254)	HM45NY103J	HM45NY103K
10000	Y	0.055 (1.397)	0.055 (1.397)	0.015 (0.380)	HM55NY103J	HM55NY103K
30000	H	0.025 (0.635)	0.025 (0.635)	0.010 (0.254)	HM25NH303J	HM25NH303K
30000	H	0.030 (0.7619)	0.035 (0.889)	0.015 (0.380)	HM30NH303J	HM30NH303K
100000	Y	0.030 (0.7619)	0.030 (0.7619)	0.010 (0.254)	HM30NY104J	HM30NY104K
100000	Y	0.035 (0.889)	0.035 (0.889)	0.015 (0.380)	HM35NY104J	HM35NY104K

Type NDU Specifications

Leadless chip thermistor

Description

A range of leadless chip thermistors.



Options

Other resistance values in the range shown; e.g., code NDU152C2R1 for $1500 \Omega \pm 1\%$ at 77°F (25°C)

- Reference temperature in the range of 32°F (0°C) up to the maximum operating temperature
- Resistance value outside the ranges shown with modified dimensions

Data

- Minimum operating temperature: -40°F (-40°C)
- Maximum operating temperature: See table below
- Resistance tolerance: $\pm 3\%$ or greater
- Electrode: Thick film silver
- Packaging/MOQ: 1000/box

R25 Ω	Material System	B 25/85 K	Maximum temp. $^\circ\text{F}$ ($^\circ\text{C}$)	Code R25 $\pm 3\%$	Code R25 $\pm 5\%$	Code R25 $\pm 10\%$
1000	2	$3540 \pm 1\%$	257 (125)	NDU102C2R3	NDU102C2R5	NDU102C2R10
2000	2	$3540 \pm 1\%$	257 (125)	NDU202C2R3	NDU202C2R5	NDU202C2R10
5000	2	$3540 \pm 1\%$	257 (125)	NDU502C2R3	NDU502C2R5	NDU502C2R10
1000	2A	$3627 \pm 1\%$	257 (125)	NDU102C2AR3	NDU102C2AR5	NDU102C2AR10
2000	2A	$3627 \pm 1\%$	257 (125)	NDU202C2AR3	NDU202C2AR5	NDU202C2AR10
5000	2A	$3627 \pm 1\%$	257 (125)	NDU502C2AR3	NDU502C2AR5	NDU502C2AR10
2700	1	$3977 \pm 0.75\%$	311 (155)	NDU272C1R3	NDU272C1R5	NDU272C1R10
5000	1	$3977 \pm 0.75\%$	311 (155)	NDU502C1R3	NDU502C1R5	NDU502C1R10
10000	1	$3977 \pm 0.75\%$	311 (155)	NDU103C1R3	NDU103C1R5	NDU103C1R10
30000	1	$3977 \pm 0.75\%$	311 (155)	NDU303C1R3	NDU303C1R5	NDU303C1R10
50000	1	$3977 \pm 0.75\%$	311 (155)	NDU503C1R3	NDU503C1R5	NDU503C1R10
2700	3	$3960 \pm 1\%$	311 (155)	NDU272C3R3	NDU272C3R5	NDU272C3R10
5000	3	$3960 \pm 1\%$	311 (155)	NDU502C3R3	NDU502C3R5	NDU502C3R10
10000	3	$3960 \pm 1\%$	311 (155)	NDU103C3R3	NDU103C3R5	NDU103C3R10
30000	3	$3960 \pm 1\%$	311 (155)	NDU303C3R3	NDU303C3R5	NDU303C3R10
50000	3	$3960 \pm 1\%$	311 (155)	NDU503C3R3	NDU503C3R5	NDU503C3R10
10000	4	$3435 \pm 1\%$	230 (110)	NDU103C4R3	NDU103C4R5	NDU103C4R10
30000	4	$3435 \pm 1\%$	230 (110)	NDU303C4R3	NDU303C4R5	NDU303C4R10
50000	4	$3435 \pm 1\%$	230 (110)	NDU503C4R3	NDU503C4R5	NDU503C4R10

Amphenol

Advanced Sensors

www.amphenol-sensors.com

© 2014 Amphenol Corporation. All Rights Reserved. Specifications are subject to change without notice. Other company names and product names used in this document are the registered trademarks or trademarks of their respective owners.

Mouser Electronics

Authorized Distributor

Click to View Pricing, Inventory, Delivery & Lifecycle Information:

[Amphenol:](#)

[NDUS7319](#)

Компания «Life Electronics» занимается поставками электронных компонентов импортного и отечественного производства от производителей и со складов крупных дистрибьюторов Европы, Америки и Азии.

С конца 2013 года компания активно расширяет линейку поставок компонентов по направлению коаксиальный кабель, кварцевые генераторы и конденсаторы (керамические, пленочные, электролитические), за счёт заключения дистрибьюторских договоров

Мы предлагаем:

- Конкуренспособные цены и скидки постоянным клиентам.
- Специальные условия для постоянных клиентов.
- Подбор аналогов.
- Поставку компонентов в любых объемах, удовлетворяющих вашим потребностям.
- Приемлемые сроки поставки, возможна ускоренная поставка.
- Доставку товара в любую точку России и стран СНГ.
- Комплексную поставку.
- Работу по проектам и поставку образцов.
- Формирование склада под заказчика.
- Сертификаты соответствия на поставляемую продукцию (по желанию клиента).
- Тестирование поставляемой продукции.
- Поставку компонентов, требующих военную и космическую приемку.
- Входной контроль качества.
- Наличие сертификата ISO.

В составе нашей компании организован Конструкторский отдел, призванный помогать разработчикам, и инженерам.

Конструкторский отдел помогает осуществить:

- Регистрацию проекта у производителя компонентов.
- Техническую поддержку проекта.
- Защиту от снятия компонента с производства.
- Оценку стоимости проекта по компонентам.
- Изготовление тестовой платы монтаж и пусконаладочные работы.



Тел: +7 (812) 336 43 04 (многоканальный)
Email: org@lifeelectronics.ru