

NUMBER 173145

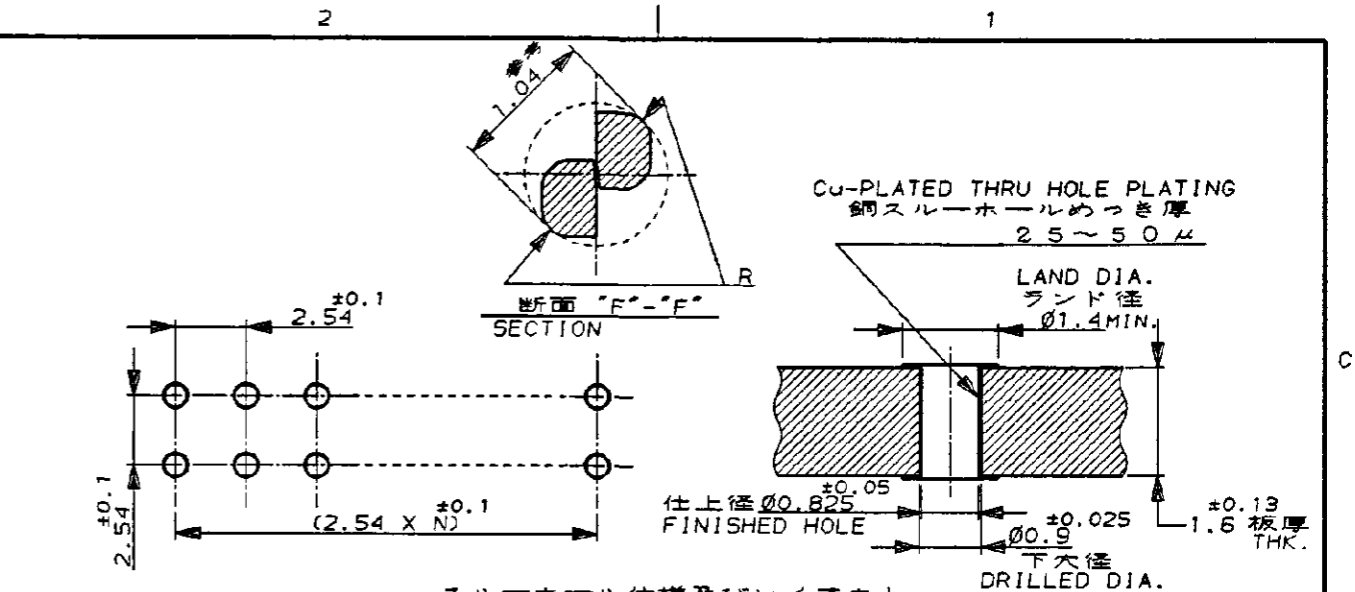
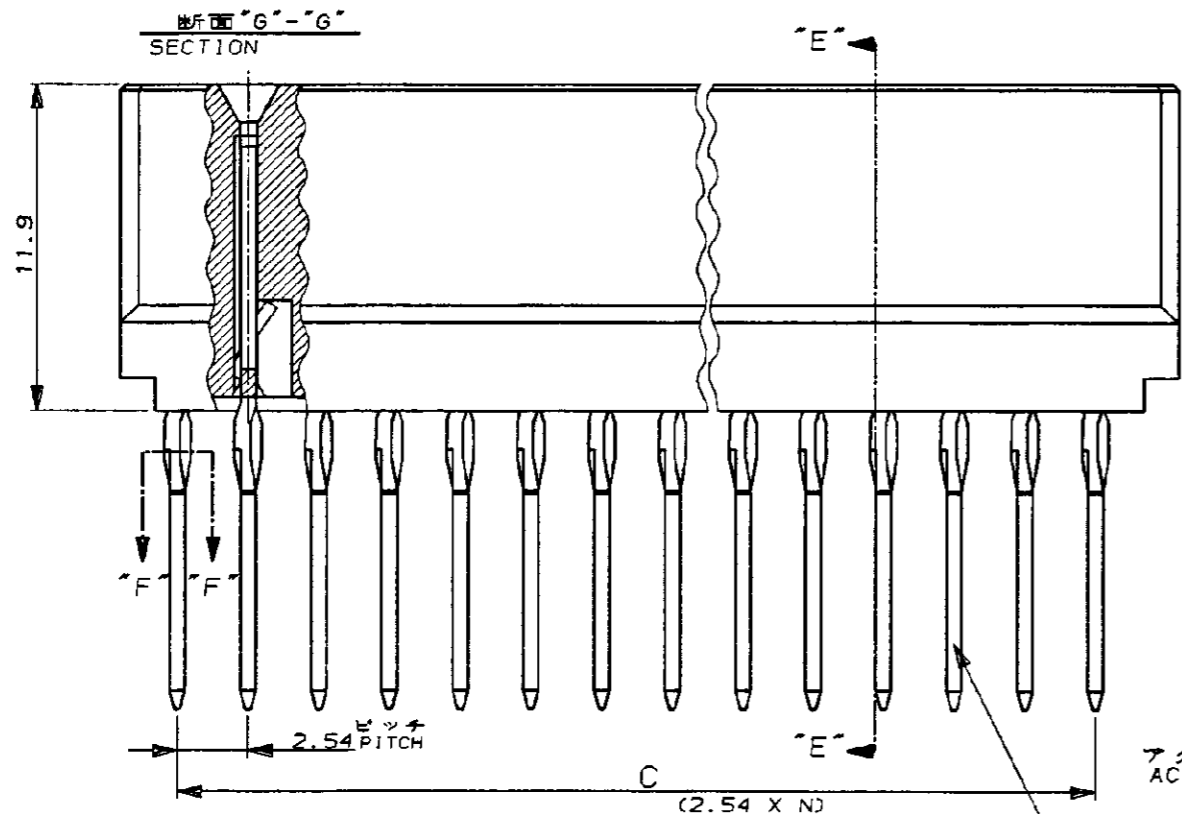
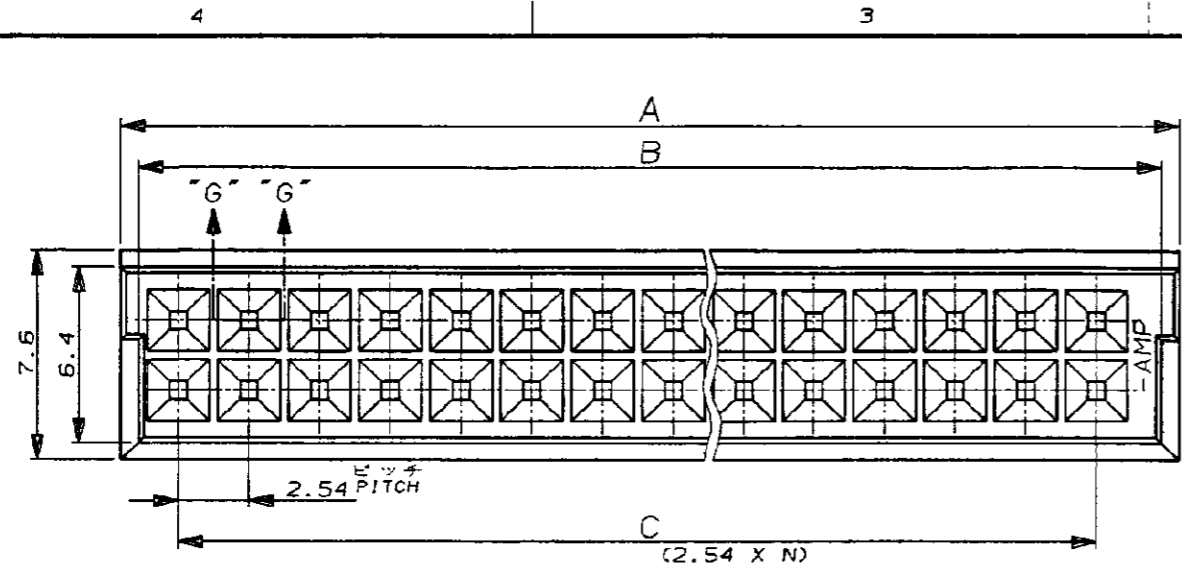
① 3rd ANGLE PROJECTION

METRIC

PROJ. NO. 851-163

PRINT DIST. DIMENSIONS IN MM. DO NOT SCALE PRINT

PRINT DIST.



- スルーホール仕様及びレイアウト (アクション・ピン タイプ)
- 注記
- 1 ハウジング材料: ガラス入PBT, UL94 V-0, 黒
  - 2 コンタクト材料: CA725 (Cu-Ni-Sn合金)
  - 3 メッキ仕様  
コンタクト接触部及びポスト嵌合部: 1.3μ最小の下地Ni  
の上に, 0.2μ最小の金メッキ。  
アクション部: 金フラッシュ
  - 4 製品規格: 108-5197
  - 5 適用工具: 758030-□
  - 6 シート 1 OF 3 は, 有効嵌合長 2.6mm MIN. の  
基板間調整可能タイプ。

		40.64	44.5	45.7	16	34	2-	-2
		30.48	34.3	35.6	12	26	2-	-1
		73.66	77.5	78.7	29	60	1-	-5
		60.96	64.8	66.0	24	50	1-	-4
		48.26	52.1	53.3	19	40	1-	-3
	17.0	35.56	39.4	40.6	14	30	1-	-2
		40.64	44.5	45.7	16	34	2-	-0
		30.48	34.3	35.6	12	26	1-	-9
		73.66	77.5	78.7	29	60	1-	-0
		60.96	64.8	66.0	24	50		-9
		48.26	52.1	53.3	19	40		-8
ACTION PIN LONG	11.4	35.56	39.4	40.6	14	30		-7
		40.64	44.5	45.7	16	34	1-	-8
		30.48	34.3	35.6	12	26	1-	-7
		73.66	77.5	78.7	29	60		-5
		60.96	64.8	66.0	24	50		-4
		48.26	52.1	53.3	19	40		-3
ACTION PIN SHORT	4.7	35.56	39.4	40.6	14	30		173145-2
TYPE	D	C	B	A	N	No of POS.		PARTS NUMBER
タイプ	D	C	B	A	N	極数		型番

NOTES

- 1 HSG. MATERIAL: PBT (GLASS), UL94 V-0, BLACK
- 2 CONT. MATERIAL: CA725 (Cu-Ni-Sn ALLOY)
- 3 FINISH:  
CONTACT, POST... 1.3μ MIN. NICKEL UNDER PLATING,  
0.2μ MIN. GOLD PLATING.  
ACTION AREA... GOLD FLASH
- 4 PRODUCT SPEC: 108-5197
- 5 TOOLING: 758030-□
- 6 SHEET 1 OF 3 IS 2.6mm MIN. ADJUSTMENT TYPE ONLY.

⚠️ OBSOLETE PARTS: OBSOLETE CIS STREAMLINING PER D.RENAUD/D.SINISI

E3	REVISED PER ECO-13-004580	KH	JO	27APR13
LTR	変更 (REVISION RECORD)	DR	CHK	DATE

**STE** TE Connectivity

リセクタクル アッセンブリ  
スタッキング コネクタ  
RECEPTACLE ASSEMBLY, STACKING CONN.

一般公差 (GENERAL TOLERANCE)  
10mm以下: ±0.25  
10mm以上30mm以下: ±0.25  
30mm以上100mm以下: ±0.25  
角 度: ±3°

図号 (No.): 173145  
尺度 (SCALE): 4/1  
REV. E3  
SHEET 1 OF 3

DR. 9/20/94 K. NEMOTO DE. 9/20/94 K. NEMOTO  
CHK. 10/14/94 APP. 14.OCT.94

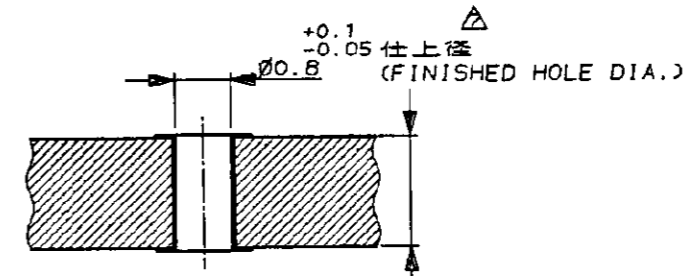
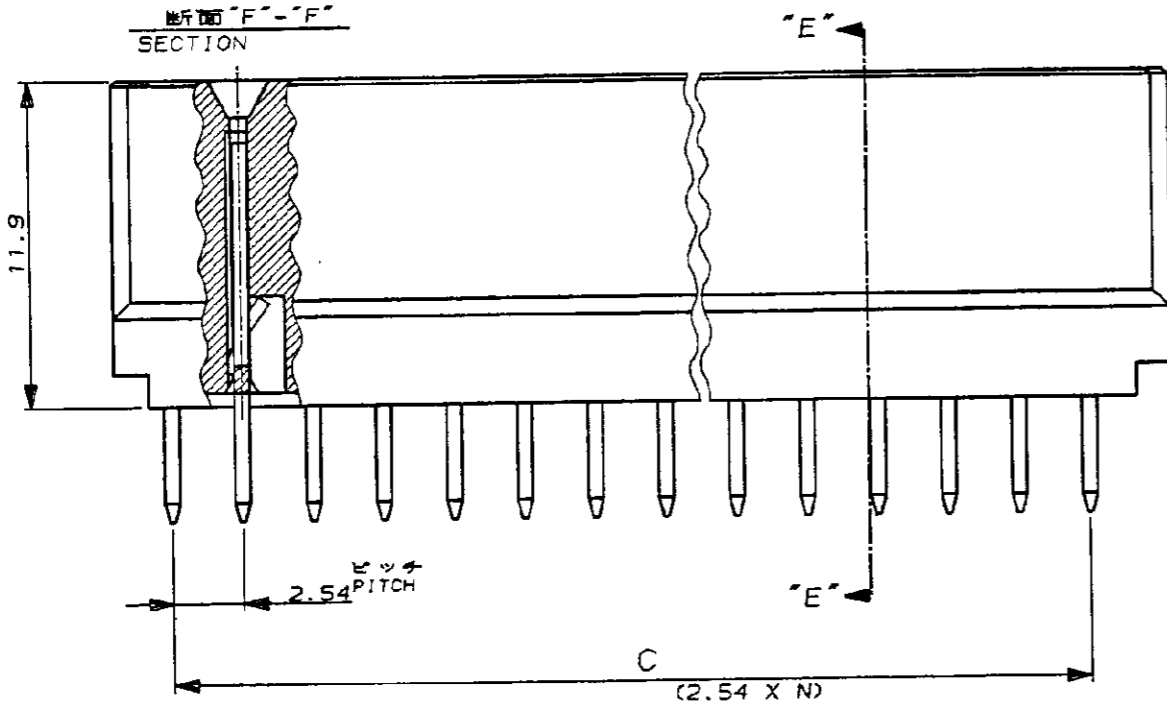
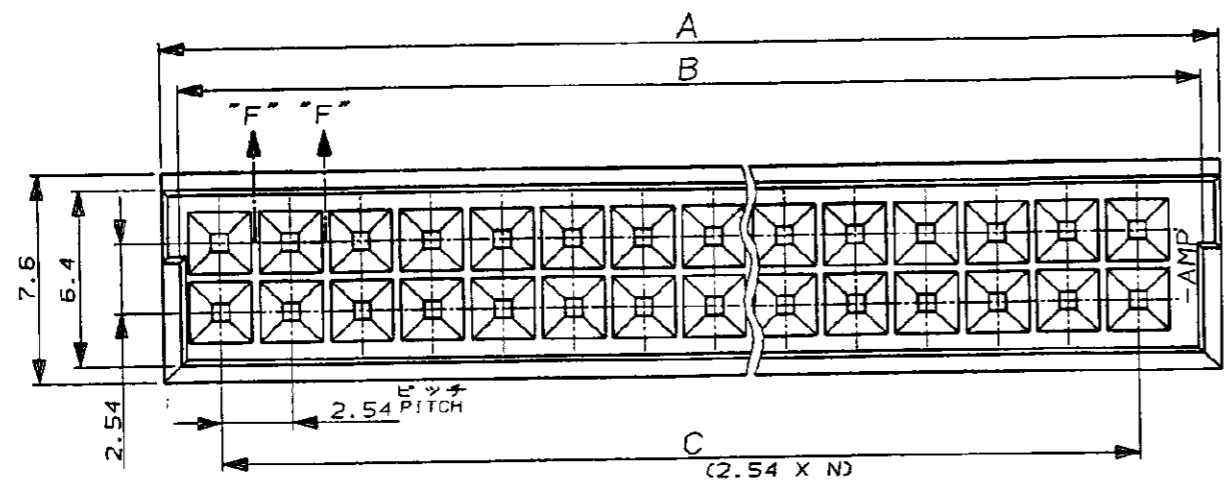
NUMBER 173145

METRIC 第三角法 (3rd ANGLE PROJECTION)

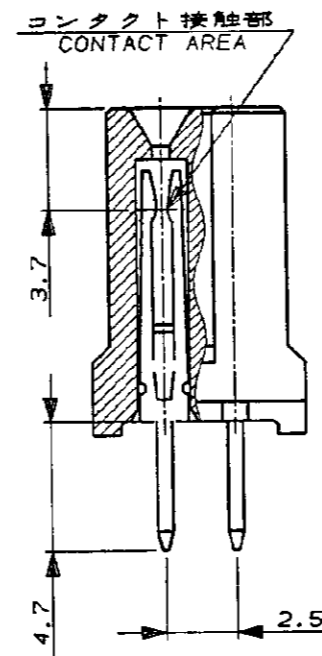
METRIC

単位: すべて寸法はミリメートル (ALL DIMENSIONS IN MM. DO NOT SCALE PRINT)

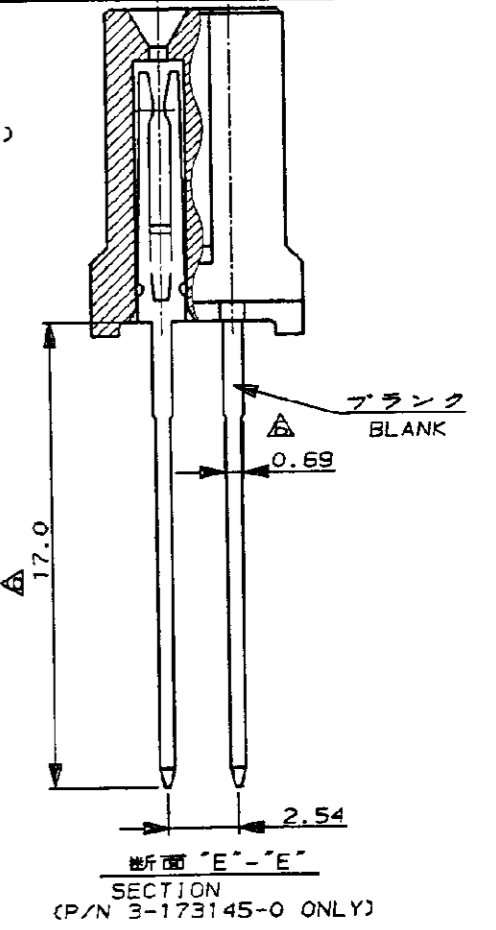
PRINT DIST



ホール・レイアウトは、  
アクション・ピン タイプと同一。  
スルーホール仕様  
(はんだ・タイプ)



断面 "E"- "E"  
SECTION



- 注記
- ハウジング材料: ガラスエポキシ PBT, UL94 V-0, 黒
  - コンタクト材料: CA725 (Cu-Ni-Sn 合金)
  - メッキ仕様  
コンタクト接触部: 1. 3 μm 最小の Ni 下地メッキの上に、  
0.2 μm 最小の金メッキ。  
ポスト部: 1. 3 μm 最小の Ni 下地メッキの上に、  
2 μm 最小の錫メッキ。
  - 全ての寸法は、参考寸法である。
  - 製品規格: 108-5197
  - △ ブランク幅は、0.69。ポスト長は、17.0。
  - △ P/N 3-173145-0 のみ スルーホールの  
仕上径は、1.0 ±0.05 を適用。
  - 8 シート 2 OF 3 は、半田付タイプ。

- NOTES
- HSG. MATERIAL: PBT (GLASS), UL94 V-0, BLACK
  - CONT. MATERIAL: CA725 (Cu-Ni-Sn ALLOY)
  - FINISH:  
CONTACT AREA ... 1.3 μm MIN. NICKEL UNDER PLATING,  
0.2 μm MIN. GOLD PLATING.  
POST ... 1.3 μm MIN. NICKEL UNDER PLATING,  
2 μm MIN. TIN PLATING.
  - ALL DIMENSIONS SHOWN ARE FOR REFERENCE ONLY.
  - PRODUCT SPEC: 108-5197
  - △ BLANK WIDTH: 0.69, POST LENGTH: 17.0
  - △ FINISHED HOLE DIA. 1.0 ±0.05 MUST BE APPLIED TO  
P/N 3-173145-0 ONLY.
  - 8 SHEET 2 OF 3....SOLDER TYPE ONLY.
  - △ OBSOLETE PARTS: OBSOLETE CIS STREAMLINING PER  
D.RENAUD/D.SINISI

△ OBSOLETE	△	△	73.65	77.5	78.7	29	60	3	△	0
			40.64	44.5	45.7	16	34	2		-9
			30.48	34.3	35.6	12	25	2		-8
			73.66	77.5	78.7	29	60	2		-7
			60.96	64.8	66.0	24	50	2		-6
			48.26	52.1	53.3	19	40	2		-5
SOLDER PIN SHORT TYPE			35.56	39.4	40.6	14	30	2	173145-4	
タイプ			C	B	A	N	No of POS.	種数	型番	

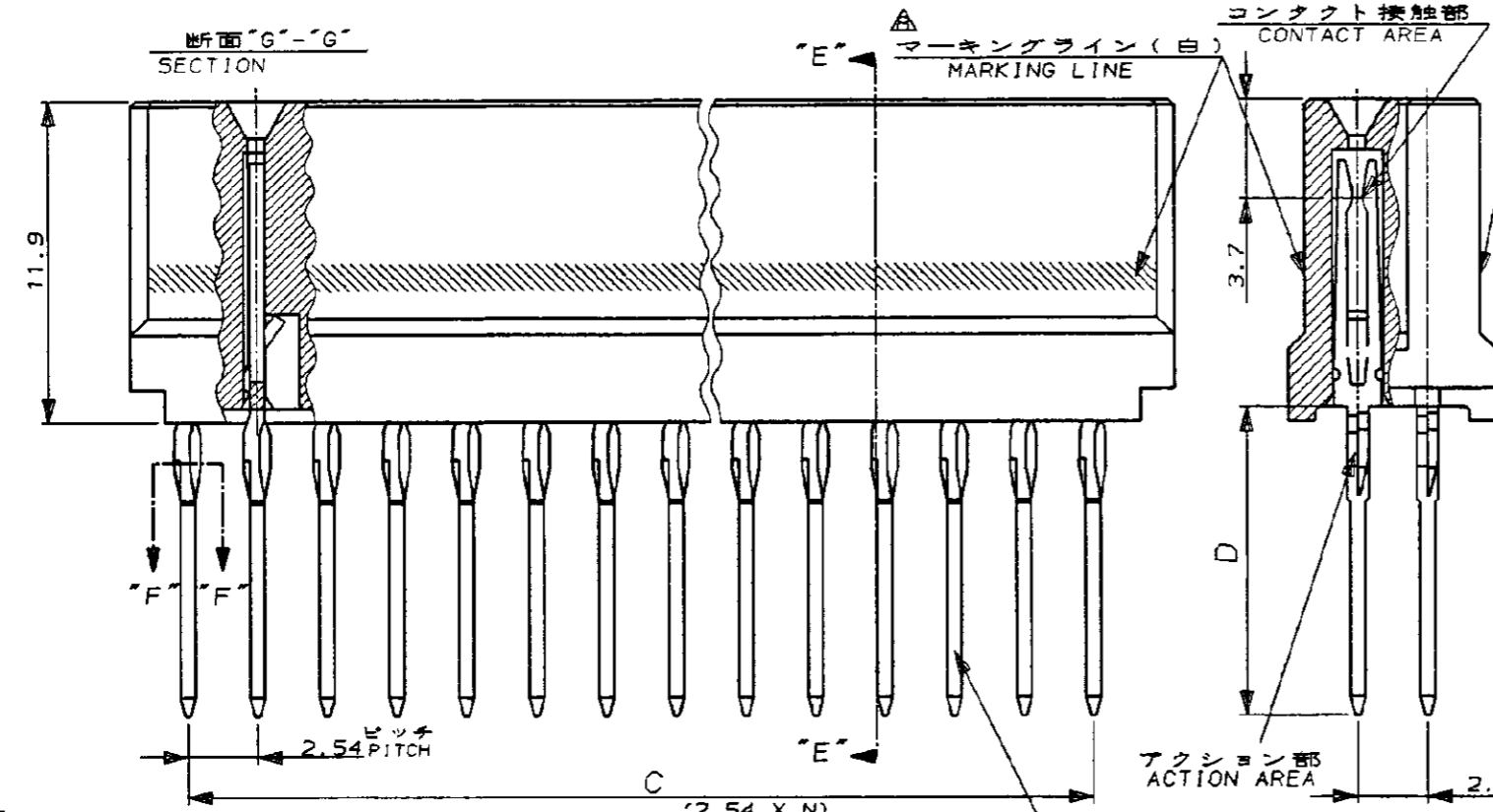
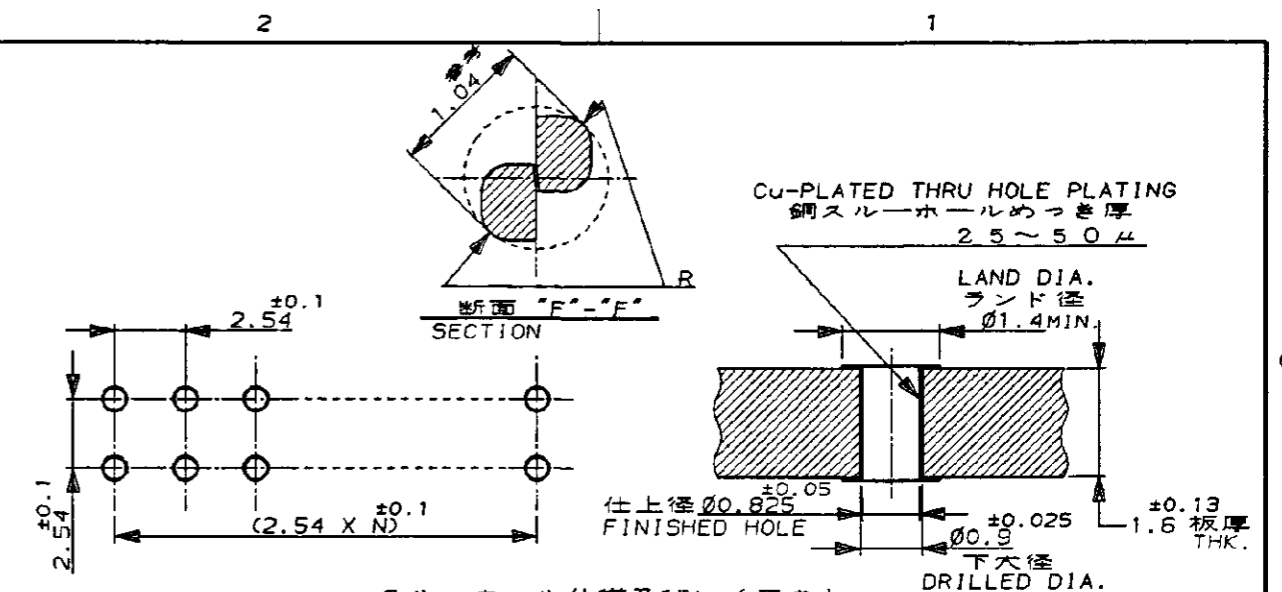
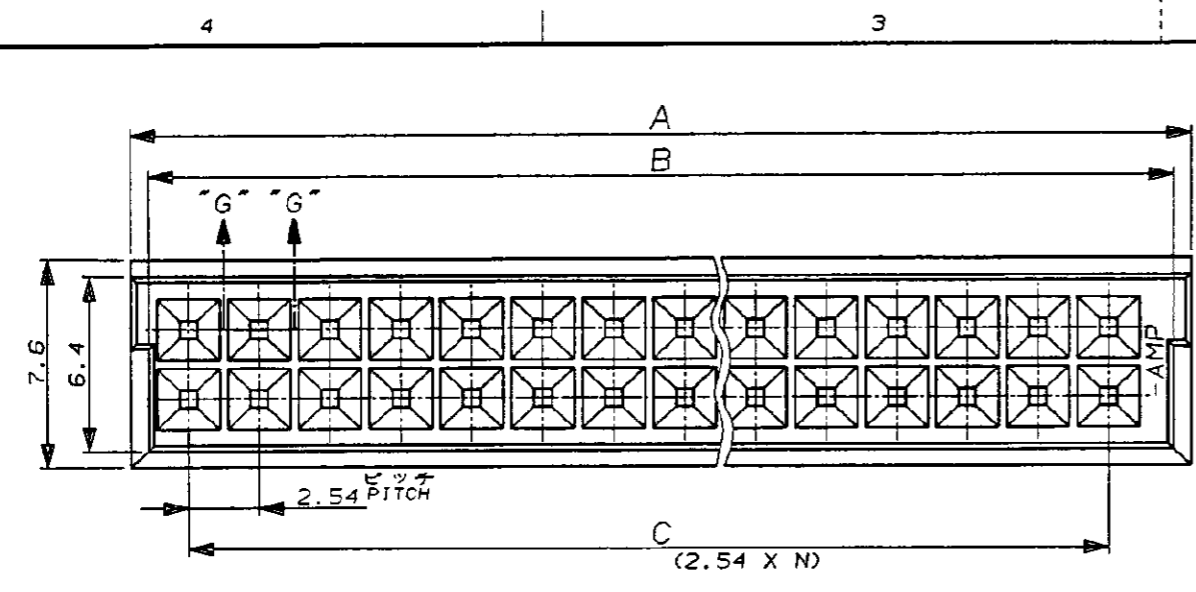
SEE 1 OF 3	
LTR	変更 (REVISION RECORD)
DR	CHK DATE

材料 (MATERIAL)	仕上 (FINISH)	名称 (NAME)	リセプタクル アッセンブリ スタッキング コネクタ
1	3	一般公差 (GENERAL TOLERANCE)	173145
DR. 9/20/94 K. NEMOTO	DE. 9/20/94 K. NEMOTO	10mm ±0.25	尺度 (SCALE) 4/1
CHK. 10/14/94	APP. 14.OCT. '94	30mm ±0.25	REV. E3
		★ ±0.3	SHEET 2 OF 3



(CUSTOMER DRAWING) 参考 面

NUMBER 173145  
 PROJ. NO. 851-163  
 651-068  
 METRIC  
 PRINT DIST  
 単位: 概 寸法 DIMENSIONS IN MM. DO NOT SCALE PRINT



スルーホール仕様及びレイアウト  
(アクション・ピン タイプ)

注記

- ハウジング材料: ガラスエポキシ PBT, UL94 V-0, 黒
- コンタクト材料: CA725 (Cu-Ni-Sn 合金)
- メッキ仕様  
コンタクト接触部及びポスト嵌合部: 1.3μm 最小の下地 Ni の上に、0.2μm 最小の金メッキ。  
アクション部: 1.3μm 最小の Ni 下地の上に金フラッシュ。  
(ロングタイプ)
- 製品規格: 108-5197
- 運用工具: 758030-□

△ P/N 3-173145-1 のコンタクト接触部及び、ポスト嵌合部 (メッキ仕様):  
1.3μm 最小の下地 Ni の上に、0.5μm 最小の金めっき。  
その他は、3 の仕様と同じ。

7 シート 3 OF 3 は、こじり対策品タイプ。  
△ 型番 3-1 のみ、マーキングを施す。

△	↑	↑	40.64	44.5	45.7	16	34	←	△	3
			30.48	34.3	35.6	12	26	←		-2
△			73.66	77.5	78.7	29	60	←		+
△			60.96	64.8	66.0	24	50	←		0
△			48.26	52.1	53.3	19	40	←		0
△		15.0	35.56	39.4	40.6	14	30	←		0
△			40.64	44.5	45.7	16	34	←		7
△			30.48	34.3	35.6	12	26	←		6
△			73.66	77.5	78.7	29	60	←		5
△			60.96	64.8	66.0	24	50	←		-4
△			48.26	52.1	53.3	19	40	←		9
△			35.56	39.4	40.6	14	30	←		2
△△	ACTION PIN LONG TYPE	9.4	48.26	52.1	53.3	19	40	←		3-173145-1
	タイプ	D	C	B	A	N	No of POS. 極数			PARTS NUMBER 型番

- NOTES
- HSG. MATERIAL: PBT (GLASS), UL94 V-0, BLACK
  - CONT. MATERIAL: CA725 (Cu-Ni-Sn ALLOY)
  - FINISH:  
CONTACT, POST... 1.3μm MIN. NICKEL UNDER PLATING, 0.2μm MIN. GOLD PLATING.  
ACTION AREA... 1.3μm MIN. NICKEL UNDER PLATING, (LONG TYPE) GOLD FLASH.
  - PRODUCT SPEC: 108-5197
  - TOOLING: 758030-□
  - FINISH ON CONTACT AND POST AREA OF P/N 3-173145-1 ONLY:  
1.3μm MIN. NICKEL UNDER PLATING.  
ANOTHER PLATING SAME AS NOTE 3.
  - SHEET 3 OF 3... KOJIRI-COUNTERMEASURE TYPE.  
△ TO BE MARKED P/N 3-1 ONLY.
  - △ OBSOLETE PARTS: OBSOLETE CIS STREAMLINING PER D.RENAUD/D.SINISI
  - △ OBSOLETE.

SEE 1 OF 3

LTR	変更 (REVISION RECORD)	DR	CHK	DATE

社名 (NAME) リセブタクル アッセンブリ		ステッカー コネクタ	
RECEPTACLE ASSEMBLY, STACKING CONN.			
一般公差 (GENERAL TOLERANCE)	LOC	番号 (No.)	
10mm 以下: ±0.25 10mm 以上 30mm 以下: ±0.25 30mm 以上 100mm 以下: ±0.25 角 度: ±3°	B J	173145	
尺度 (SCALE)	REV.	SHEET	
4/1	E3	3 OF 3	

(CUSTOMER DRAWING) 参考 図 面

Компания «Life Electronics» занимается поставками электронных компонентов импортного и отечественного производства от производителей и со складов крупных дистрибьюторов Европы, Америки и Азии.

С конца 2013 года компания активно расширяет линейку поставок компонентов по направлению коаксиальный кабель, кварцевые генераторы и конденсаторы (керамические, пленочные, электролитические), за счёт заключения дистрибьюторских договоров

Мы предлагаем:

- Конкурентоспособные цены и скидки постоянным клиентам.
- Специальные условия для постоянных клиентов.
- Подбор аналогов.
- Поставку компонентов в любых объемах, удовлетворяющих вашим потребностям.
- Приемлемые сроки поставки, возможна ускоренная поставка.
- Доставку товара в любую точку России и стран СНГ.
- Комплексную поставку.
- Работу по проектам и поставку образцов.
- Формирование склада под заказчика.
- Сертификаты соответствия на поставляемую продукцию (по желанию клиента).
- Тестирование поставляемой продукции.
- Поставку компонентов, требующих военную и космическую приемку.
- Входной контроль качества.
- Наличие сертификата ISO.

В составе нашей компании организован Конструкторский отдел, призванный помогать разработчикам, и инженерам.

Конструкторский отдел помогает осуществить:

- Регистрацию проекта у производителя компонентов.
- Техническую поддержку проекта.
- Защиту от снятия компонента с производства.
- Оценку стоимости проекта по компонентам.
- Изготовление тестовой платы монтаж и пусконаладочные работы.



Тел: +7 (812) 336 43 04 (многоканальный)

Email: [org@lifeelectronics.ru](mailto:org@lifeelectronics.ru)