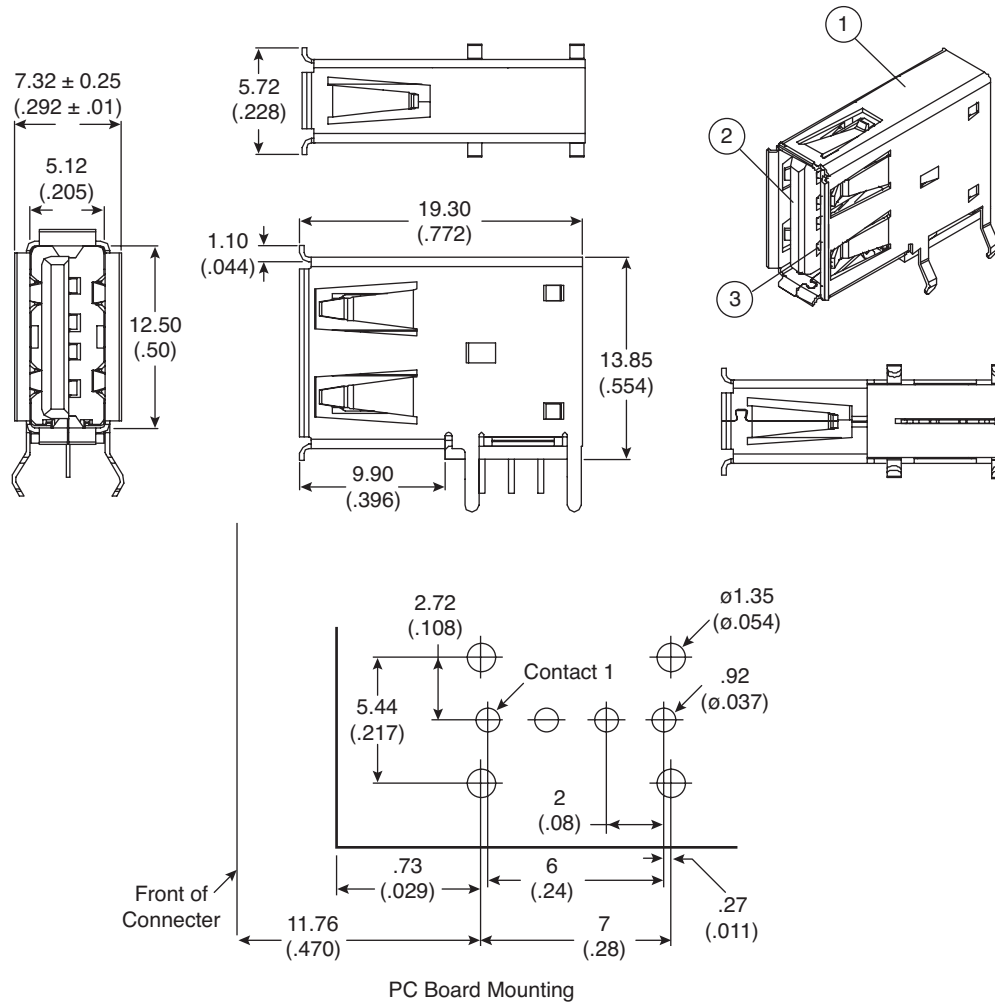


# USB Connector Type A Receptacle, Up-right & Single Deck Thru-hole

**KOBI**CONN

154-UAR80-E

USB Connector Type A Receptacle, Up-right & Single Deck Thru-hole



Dimensions: mm (In.)

Specifications	
<b>Voltage:</b>	30 VAC
<b>Current:</b>	1.5 Ampere max. per contact at 30°C
<b>Temperature:</b>	-55°C to +85°C
<b>Plating of Contact:</b>	2: 5μ" golding
	5: 30μ" golding
	6: 2μ" min Au/ 3Dμ" min.
<b>Contact:</b>	Copper alloy/ selective gold plating
<b>Housing:</b>	Thermoplastic, glass filled
<b>Shell:</b>	Copper alloy/ plated
RoHS Compliant	

Electrical Specifications	
<b>Contact Resistance:</b>	30 milliohms maximum initial
<b>Insulation Resistance:</b>	1,000 megohms minimum
<b>Dielectric Withstanding Voltage:</b>	500 VAC at sea level

Date Last Revised: 10-14-05

Available from Mouser Electronics  
1-800-346-6873  
www.mouser.com

KC-301003

154-UAR80-E

Компания «Life Electronics» занимается поставками электронных компонентов импортного и отечественного производства от производителей и со складов крупных дистрибьюторов Европы, Америки и Азии.

С конца 2013 года компания активно расширяет линейку поставок компонентов по направлению коаксиальный кабель, кварцевые генераторы и конденсаторы (керамические, пленочные, электролитические), за счёт заключения дистрибьюторских договоров

Мы предлагаем:

- Конкурентоспособные цены и скидки постоянным клиентам.
- Специальные условия для постоянных клиентов.
- Подбор аналогов.
- Поставку компонентов в любых объемах, удовлетворяющих вашим потребностям.
- Приемлемые сроки поставки, возможна ускоренная поставка.
- Доставку товара в любую точку России и стран СНГ.
- Комплексную поставку.
- Работу по проектам и поставку образцов.
- Формирование склада под заказчика.
- Сертификаты соответствия на поставляемую продукцию (по желанию клиента).
- Тестирование поставляемой продукции.
- Поставку компонентов, требующих военную и космическую приемку.
- Входной контроль качества.
- Наличие сертификата ISO.

В составе нашей компании организован Конструкторский отдел, призванный помогать разработчикам, и инженерам.

Конструкторский отдел помогает осуществить:

- Регистрацию проекта у производителя компонентов.
- Техническую поддержку проекта.
- Защиту от снятия компонента с производства.
- Оценку стоимости проекта по компонентам.
- Изготовление тестовой платы монтаж и пусконаладочные работы.



Тел: +7 (812) 336 43 04 (многоканальный)

Email: [org@lifeelectronics.ru](mailto:org@lifeelectronics.ru)