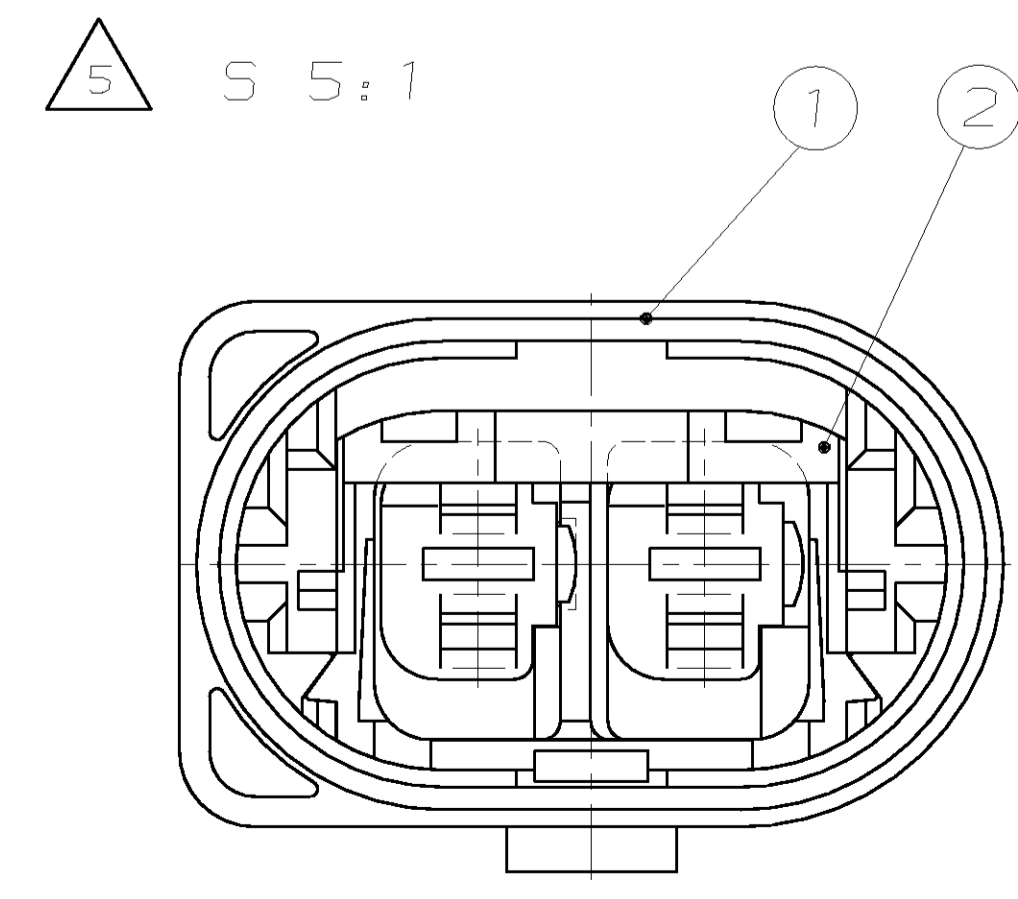
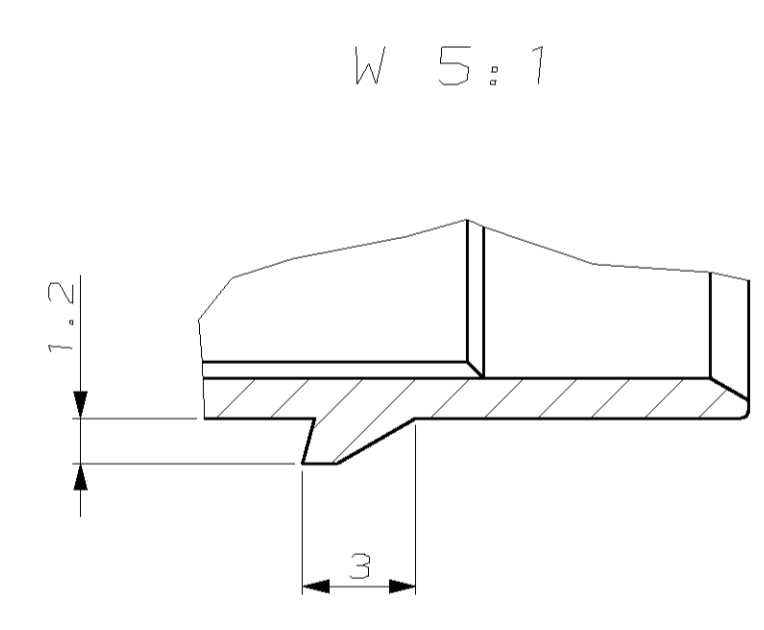
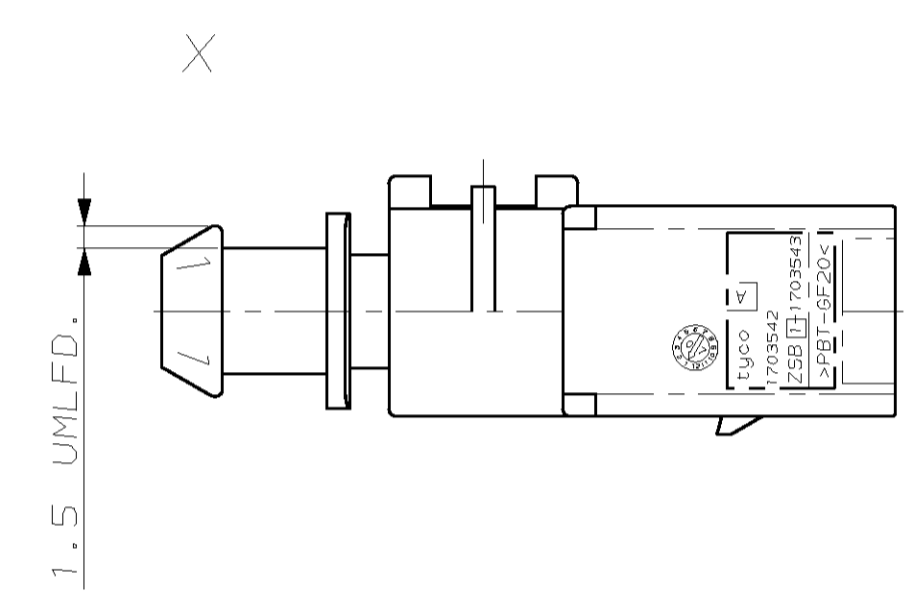
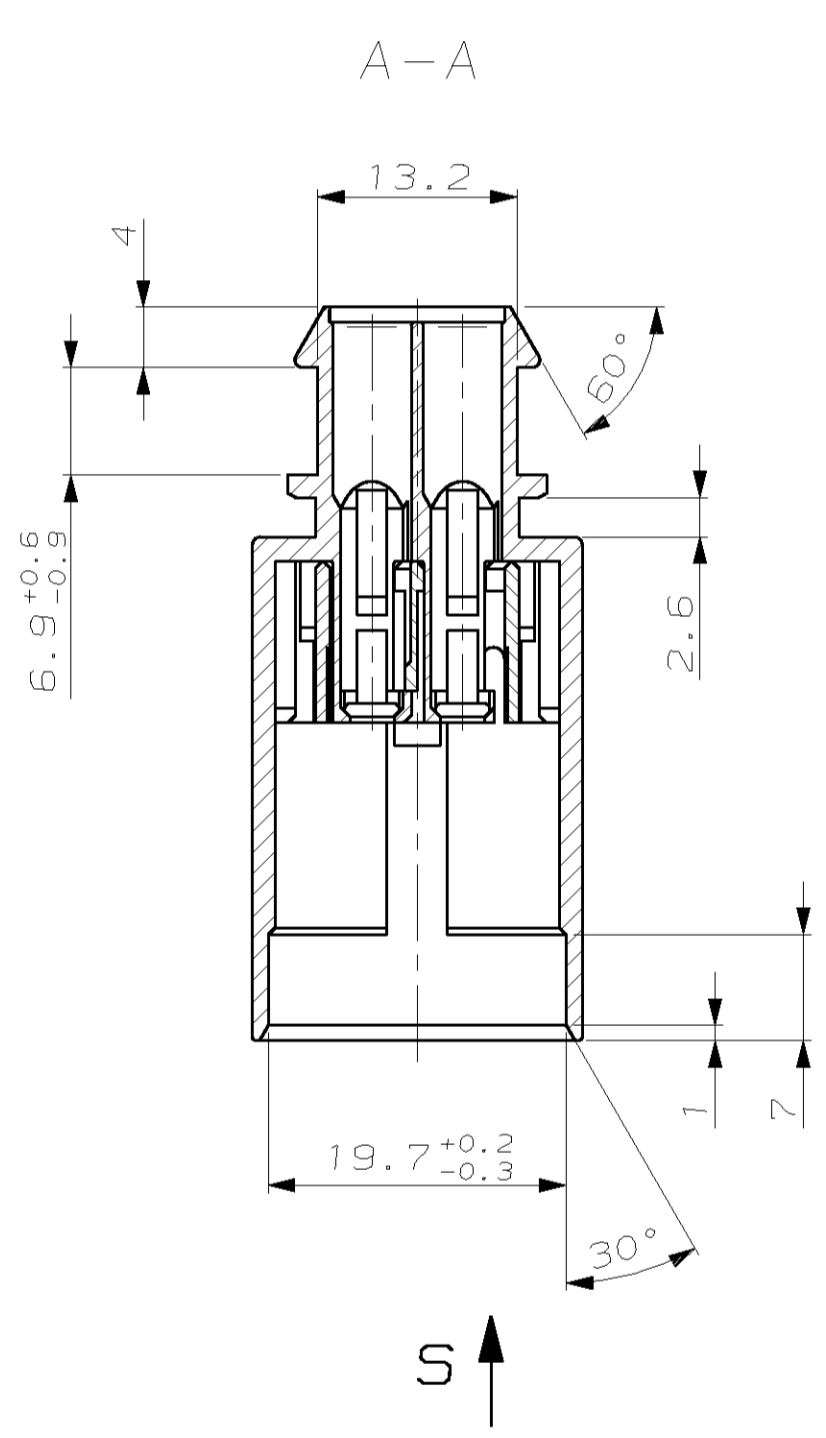
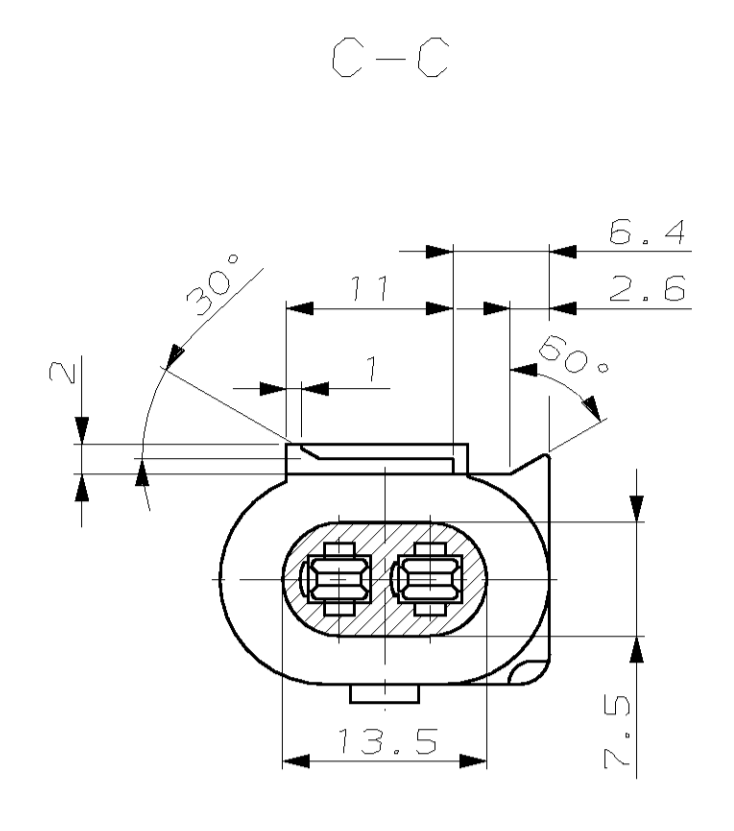
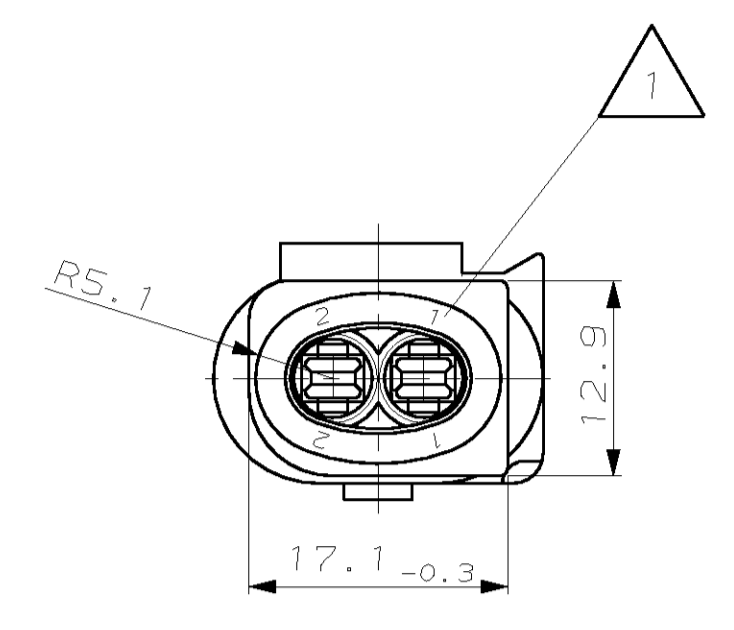
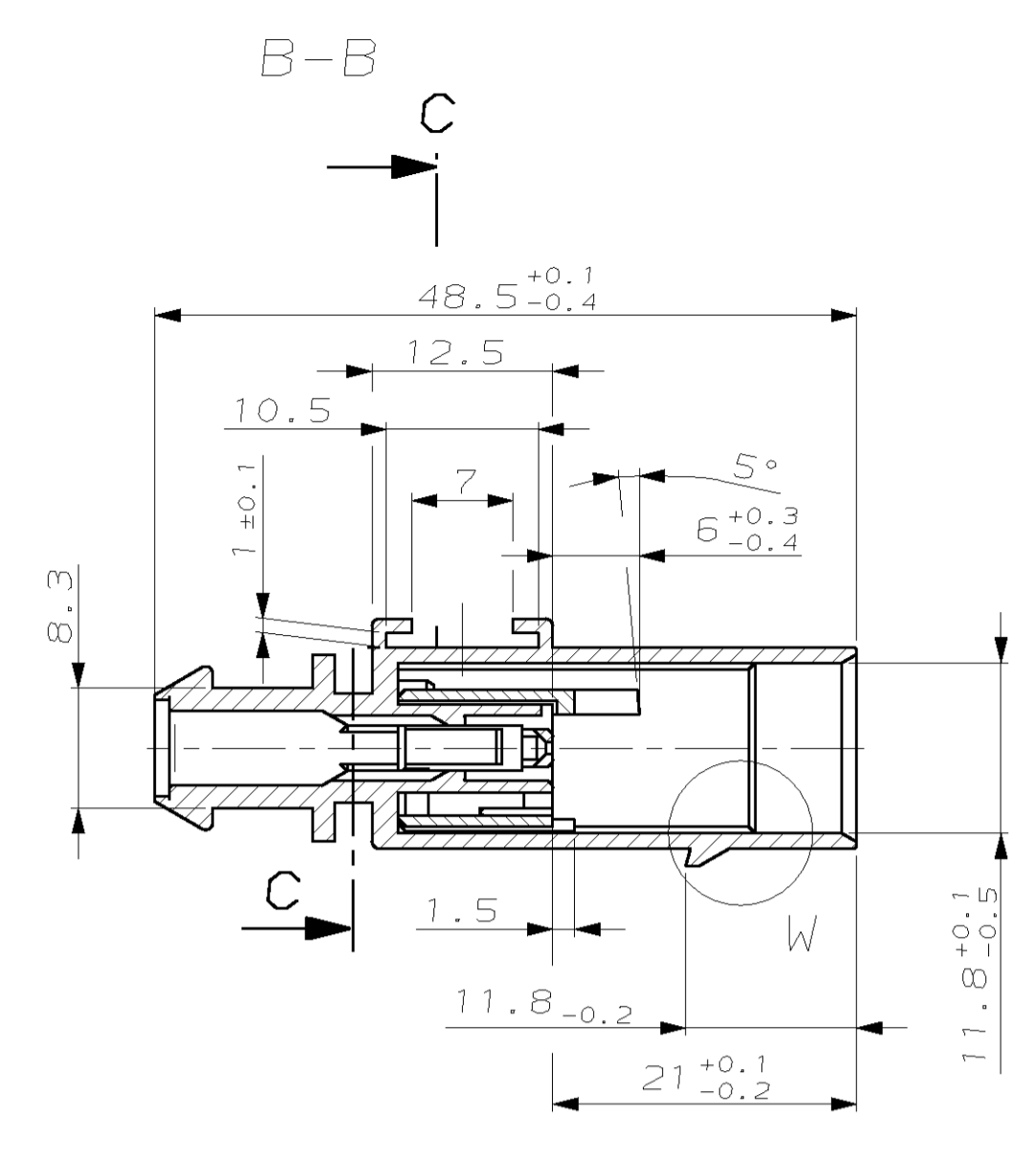
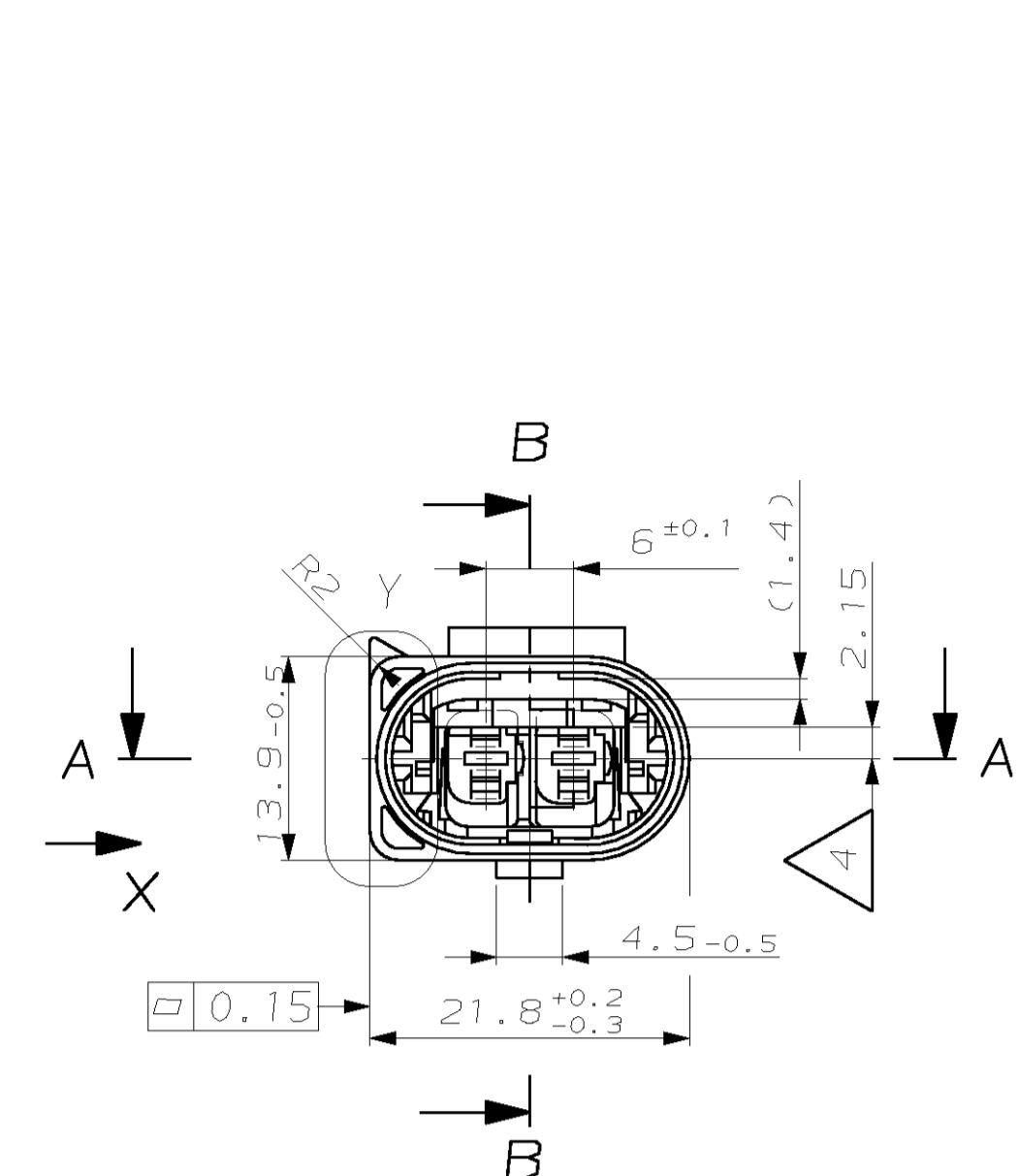
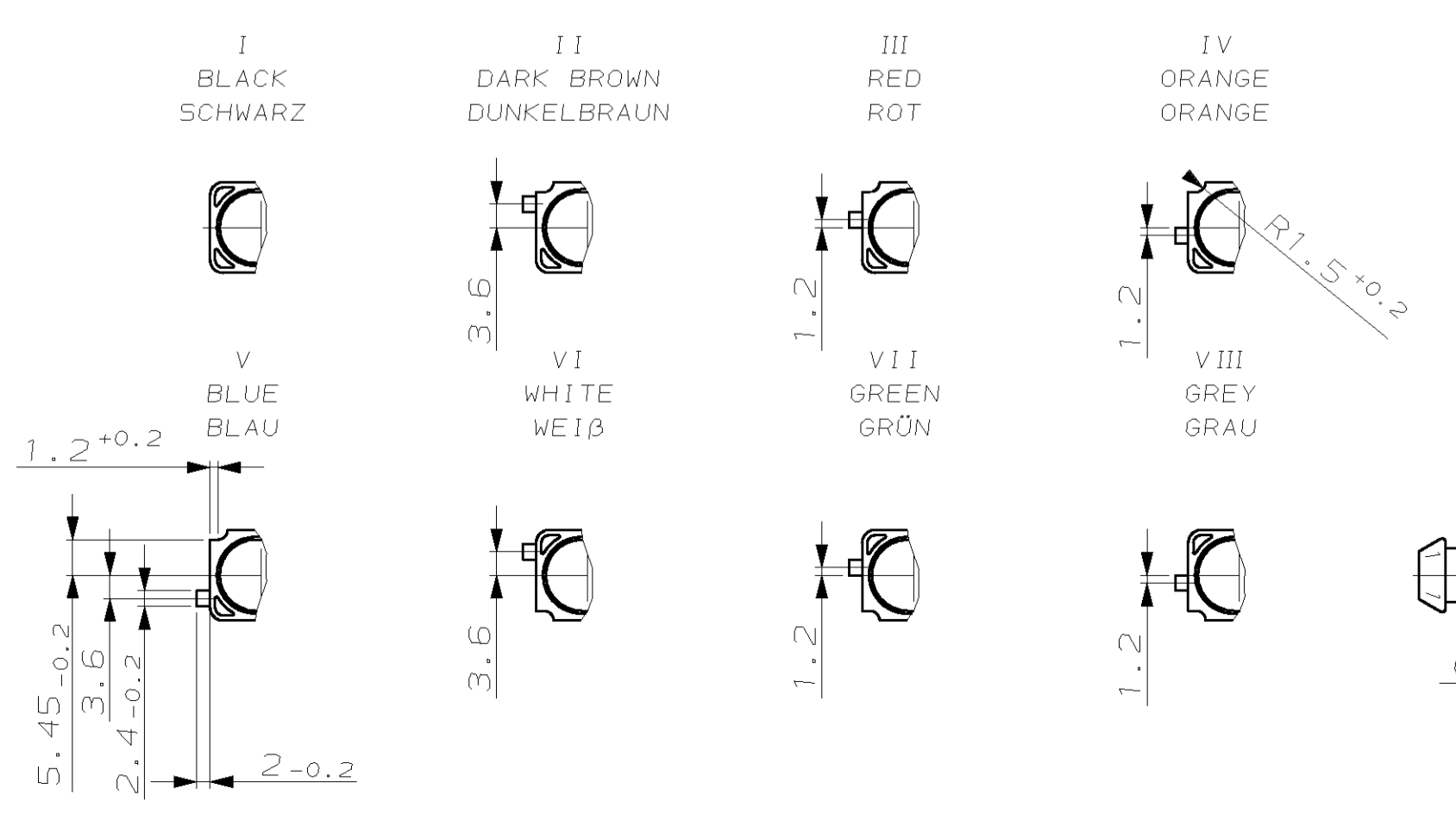


LOC	DIST	REV	YR	DESCRIPTION	DATE	DN	APVD
AI	-	A		ZEICHNUNG NEU ERSTELLT	19-MAR-07	Ueck.	-
		A1		1-1703543-0 1ST NEU	23-MAY-07	M. Zoyg	Thiel



Y 1:1 CODINGS
 KODIERUNGEN



BERMerkungen
 NOTES

- 1 KONTAKTKAMMERNUMMER
CONTACT CAVITY NUMBER
- 2 VERPACKT ALS SCHÜTTGUT
BULK PACKAGED
- 3 DAS TEIL 1703543 WIRD Z.B. MIT DEM KONTAKT 2-964300-1 UND EINER EINZELADERDICHTUNG 963294-1 BESTÜCKT AUF DIE ENTSPRECHENDE SCHNITTSTELLE NACH 114-18131 GESTECKT
THE PART NO. 1703543 ASSEMBLED FOR EXAMPLE WITH CONTACT 2-964300-1 AND A SEALING 963294-1 WILL HAVE A SUITABLE MATING PART ACC. TO 114-18131
- 4 LIEFERZUSTAND GEZEICHNET; VERRIEGELUNG IN VORRATSTELLUNG, NACH KONTAKTBESTUECKUNG IN DIESER RICHTUNG VERSCHIEBEN MIT WERKZEUG 2-1355149-1
SHOWN AS SUPPLIED; RETAINER IN PRELOCKED POSITION, AFTER CONTACT LOADING TO SHIFT IN THIS DIRECTION WITH TOOL 2-1355149-1
- 5 GEHÄUSE OHNE EINSCHUB
HOUSING WITHOUT SNAP-IN ATTACHMENT

COD	PART-NO	Tyco REV	ITEM NO	QTY	DESCRIPTION	MATERIAL	COLOR
VIII	2-1703543-8	A	2	1	RETAINER, ...	PBT-GF30	VIOLET
			1	1	2POS, TAB 2.8X0.8, TAB H5G...	PBT-GF20	GREY
VII	2-1703543-7	A	2	1	RETAINER, ...	PBT-GF30	VIOLET
			1	1	2POS, TAB 2.8X0.8, TAB H5G...	PBT-GF20	GREEN
VI	2-1703543-6	A	2	1	RETAINER, ...	PBT-GF30	VIOLET
			1	1	2POS, TAB 2.8X0.8, TAB H5G...	PBT-GF20	WHITE
V	2-1703543-5	A	2	1	RETAINER, ...	PBT-GF30	VIOLET
			1	1	2POS, TAB 2.8X0.8, TAB H5G...	PBT-GF20	BLUE
IV	2-1703543-4	A	2	1	RETAINER, ...	PBT-GF30	VIOLET
			1	1	2POS, TAB 2.8X0.8, TAB H5G...	PBT-GF20	ORANGE
III	2-1703543-3	A	2	1	RETAINER, ...	PBT-GF30	VIOLET
			1	1	2POS, TAB 2.8X0.8, TAB H5G...	PBT-GF20	RED
II	2-1703543-2	A	2	1	RETAINER, ...	PBT-GF30	VIOLET
			1	1	2POS, TAB 2.8X0.8, TAB H5G...	PBT-GF20	DARK BROWN
I	2-1703543-1	A	2	1	RETAINER, ...	PBT-GF30	VIOLET
			1	1	2POS, TAB 2.8X0.8, TAB H5G...	PBT-GF20	BLACK
VIII	1-1703543-8	A	2	1	RETAINER, ...	PBT-GF30	VIOLET
			1	1	2POS, TAB 2.8X0.8, TAB H5G...	PBT-GF20	GREY
VII	1-1703543-7	A	2	1	RETAINER, ...	PBT-GF30	VIOLET
			1	1	2POS, TAB 2.8X0.8, TAB H5G...	PBT-GF20	GREEN
VI	1-1703543-6	A	2	1	RETAINER, ...	PBT-GF30	VIOLET
			1	1	2POS, TAB 2.8X0.8, TAB H5G...	PBT-GF20	WHITE
V	1-1703543-5	A	2	1	RETAINER, ...	PBT-GF30	VIOLET
			1	1	2POS, TAB 2.8X0.8, TAB H5G...	PBT-GF20	BLUE
IV	1-1703543-4	A	2	1	RETAINER, ...	PBT-GF30	VIOLET
			1	1	2POS, TAB 2.8X0.8, TAB H5G...	PBT-GF20	ORANGE
III	1-1703543-3	A	2	1	RETAINER, ...	PBT-GF30	VIOLET
			1	1	2POS, TAB 2.8X0.8, TAB H5G...	PBT-GF20	RED
II	1-1703543-2	A	2	1	RETAINER, ...	PBT-GF30	VIOLET
			1	1	2POS, TAB 2.8X0.8, TAB H5G...	PBT-GF20	DARK BROWN
I	1-1703543-1	A	2	1	RETAINER, ...	PBT-GF30	VIOLET
			1	1	2POS, TAB 2.8X0.8, TAB H5G...	PBT-GF20	BLACK

THIS DRAWING IS UNCONTROLLED UNLESS THE WORD 'CONTROLLED' IS SHOWN IN THE TOP RIGHT CORNER. IT IS SUBJECT TO CHANGE AND THE CONTROLLING ENGINEERING DEPARTMENT SHALL BE CONTACTED FOR THE LATEST REVISION. DIESE ZEICHNUNG WIRD NICHT KONTROLLIERT, ES UNLESS 'KONTROLLIERT' IN DER OBEREN RECHTS ECKE ANGEZEIGT. ANÄNDERUNGEN SIND ZU VERÄNDERUNGEN KONTAKTIEREN SIE DEN KONTROLLIERENDEN INGENIEUR FÜR DIE LETZTE REVISION.		DRAWN: M. Ueckermann 14-MAR-07 CHECKED: F. Thiel 14-MAR-07	
DIMENSIONS: UNLESS OTHERWISE SPECIFIED, ALL DIMENSIONS ARE IN MILLIMETERS. DIMENSIONEN: UNLESS OTHERWISE SPECIFIED, ALLE DIMENSIONEN SIND IN MILLIMETERN.		PRODUCT SPEC: 108-18181 APPLICATION SPEC: 114-18132	
MATERIAL: S. TAB.		WEIGHT: 7g CUSTOMER DRAWING: /KUNDENZEICHNUNG	
AMP 4805 REV 27/JUN/06		AMP tyco Electronics AMP GmbH D - 64625 Bensheim	

Компания «Life Electronics» занимается поставками электронных компонентов импортного и отечественного производства от производителей и со складов крупных дистрибьюторов Европы, Америки и Азии.

С конца 2013 года компания активно расширяет линейку поставок компонентов по направлению коаксиальный кабель, кварцевые генераторы и конденсаторы (керамические, пленочные, электролитические), за счёт заключения дистрибьюторских договоров

Мы предлагаем:

- Конкурентоспособные цены и скидки постоянным клиентам.
- Специальные условия для постоянных клиентов.
- Подбор аналогов.
- Поставку компонентов в любых объемах, удовлетворяющих вашим потребностям.
- Приемлемые сроки поставки, возможна ускоренная поставка.
- Доставку товара в любую точку России и стран СНГ.
- Комплексную поставку.
- Работу по проектам и поставку образцов.
- Формирование склада под заказчика.
- Сертификаты соответствия на поставляемую продукцию (по желанию клиента).
- Тестирование поставляемой продукции.
- Поставку компонентов, требующих военную и космическую приемку.
- Входной контроль качества.
- Наличие сертификата ISO.

В составе нашей компании организован Конструкторский отдел, призванный помогать разработчикам, и инженерам.

Конструкторский отдел помогает осуществить:

- Регистрацию проекта у производителя компонентов.
- Техническую поддержку проекта.
- Защиту от снятия компонента с производства.
- Оценку стоимости проекта по компонентам.
- Изготовление тестовой платы монтаж и пусконаладочные работы.



Тел: +7 (812) 336 43 04 (многоканальный)

Email: org@lifeelectronics.ru