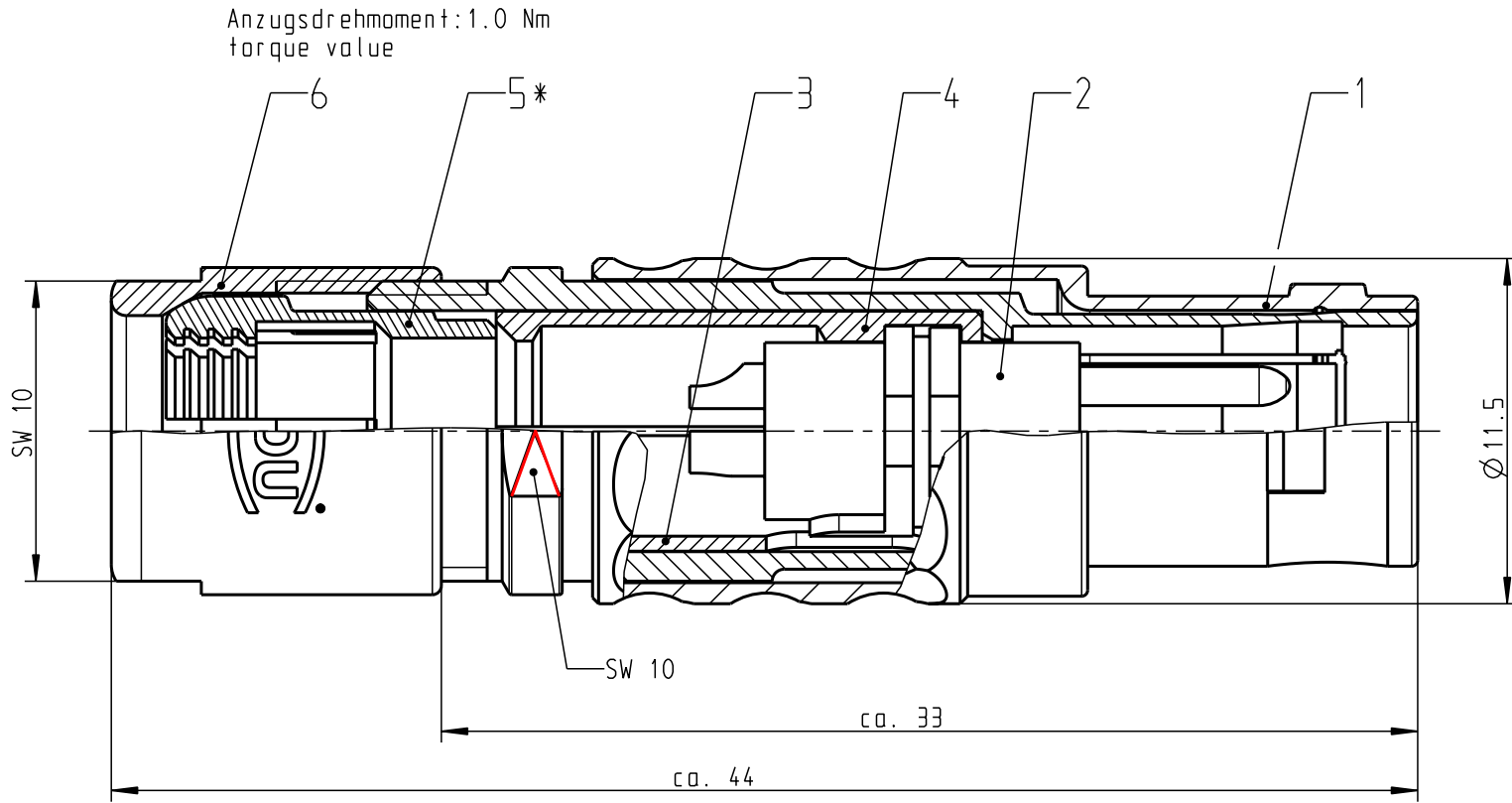
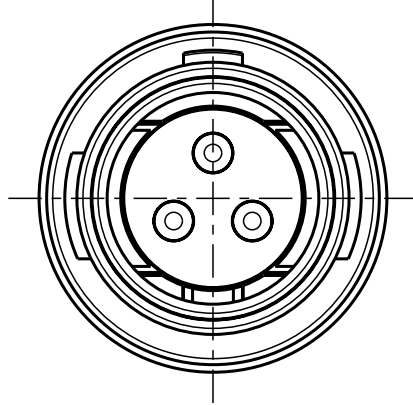


Für diese Unterlage behalten wir uns alle Rechte vor, auch für den Fall der Patentverletzung oder Gebrauchsmusterinfraktion. Sie darf ohne unsere vorherige schriftliche Zustimmung weder vervielfältigt noch sonstwie benutzt, nach Dritten zugänglich gemacht werden.

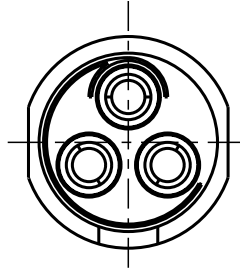
Nur rot gestempelte oder auf Laufkarte gedruckte Dokumente unterliegen dem Änderungsdienst und sind zur Fertigung freigegeben. Only red stamped or on jobcard printed documents are managed. These documents are approved for production.

All Rights reserved, including possible patents or trademarks. Documents shall not be provided to a third party or duplicated in any form without prior written permission.

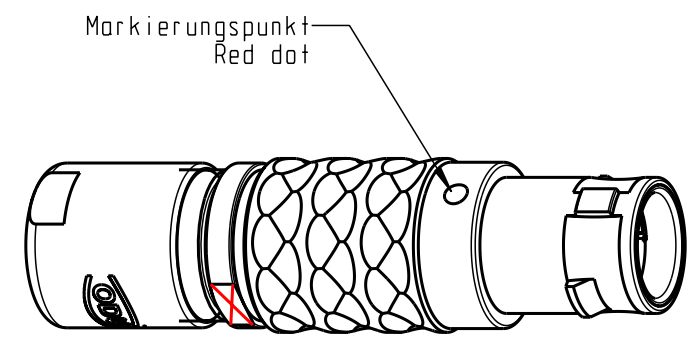
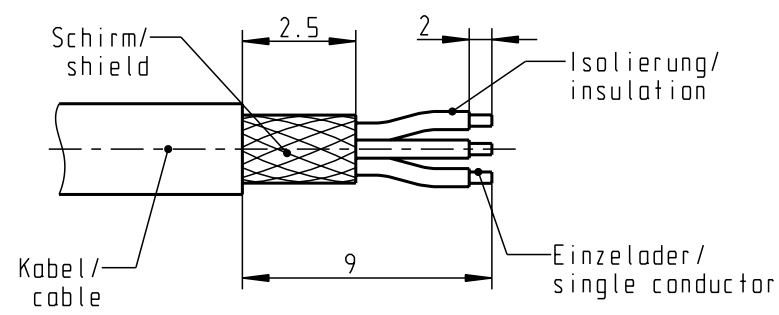
CAD: Pro/ENGINEER



Nur Einsatz dargestellt !  
/view only insert !



empfohlene Abisolierlänge/  
recommended Cable Preparation



M 2:1

Technische Daten/Technical Data:

Werkstoffe/Materials:	Gehäuse/Housing:	Cu-Legierung /Cu-alloy	KontaktØ /ContactØ:	Ø 1.3 mm
Kontakte/Contacts:	Isolierkörper/Insulation Body:	Cu-Legierung /Cu-alloy PEEK	Anschluß/Termination:	0.50mm <sup>2</sup> AWG 20
Oberflächen/Surfaces:	Gehäuse/Housing:	matt verchromt matt chrome-plated	Prüfspannung/Test Voltage:	1000 V AC
Kontakte/Contacts:	Kontakte/Contacts:	gal. Au	Strombelastung/Current Load:	14 A
Schutzart im gesteckten Zustand: IP 50 /Protection Class in mated condition			Einzelkontakte/single contacts	

\*) Darstellung nur Beispiel  
view only for example

S11LOC-PO3MPHO-2200	> 1.5 - 2.2
S11LOC-PO3MPHO-3200	> 2.0 - 3.2
S11LOC-PO3MPHO-4200	> 3.0 - 4.2
S11LOC-PO3MPHO-5200	> 4.0 - 5.2
S11LOC-PO3MPHO-6200	> 5.0 - 6.2
S11LOC-PO3MPHO-7200	> 6.0 - 7.2
S11LOC-PO3MPHO-7700	> 7.0 - 7.7
Teilenummer	Kabeldurchmesser in mm

Maße ohne Toleranzangabe nach mittel DIN ISO 2768				Rohteil:		Rohgew.:	PE-Modell-Nr.:
2009 Tag Name				Benennung:		CAD-Nr.:	Bl.:
Bearb. 19.01. D.Stein				Stecker cpl.		00040840	
Gepr. Norm.				Zeichnungs Nr.:		Maßstab:	
				S11LOC-PO3MPHO-..00		4:1	
And-zust. Aend.-Mitt. Datum Name				Ersatz für:		Vervielf. Pause	
otto dunkel gmbh						Nr.:	

Компания «Life Electronics» занимается поставками электронных компонентов импортного и отечественного производства от производителей и со складов крупных дистрибьюторов Европы, Америки и Азии.

С конца 2013 года компания активно расширяет линейку поставок компонентов по направлению коаксиальный кабель, кварцевые генераторы и конденсаторы (керамические, пленочные, электролитические), за счёт заключения дистрибьюторских договоров

Мы предлагаем:

- Конкурентоспособные цены и скидки постоянным клиентам.
- Специальные условия для постоянных клиентов.
- Подбор аналогов.
- Поставку компонентов в любых объемах, удовлетворяющих вашим потребностям.
- Приемлемые сроки поставки, возможна ускоренная поставка.
- Доставку товара в любую точку России и стран СНГ.
- Комплексную поставку.
- Работу по проектам и поставку образцов.
- Формирование склада под заказчика.
- Сертификаты соответствия на поставляемую продукцию (по желанию клиента).
- Тестирование поставляемой продукции.
- Поставку компонентов, требующих военную и космическую приемку.
- Входной контроль качества.
- Наличие сертификата ISO.

В составе нашей компании организован Конструкторский отдел, призванный помогать разработчикам, и инженерам.

Конструкторский отдел помогает осуществить:

- Регистрацию проекта у производителя компонентов.
- Техническую поддержку проекта.
- Защиту от снятия компонента с производства.
- Оценку стоимости проекта по компонентам.
- Изготовление тестовой платы монтаж и пусконаладочные работы.



Тел: +7 (812) 336 43 04 (многоканальный)  
Email: [org@lifeelectronics.ru](mailto:org@lifeelectronics.ru)