

4

3

2

1

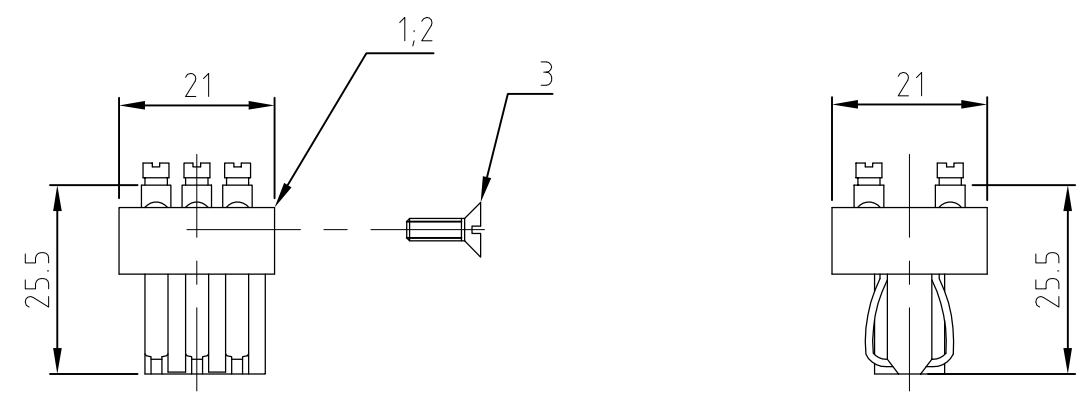
THIS DRAWING IS UNPUBLISHED.
VERTRAULICHE UNVERÖFFENTLICHTE ZEICHNUNG

RELEASED FOR PUBLICATION
FREI FUER VERÖFFENTLICHUNG
ALL RIGHTS RESERVED.
ALLE RECHTE VORBEHALTEN

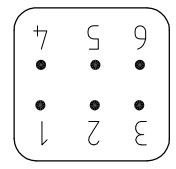
© COPYRIGHT - By -

REVISIONS
ÄNDERUNGEN

P	LTR	DESCRIPTION BESCHREIBUNG	DATE	DWN	APVD
	A2	ECR-16-009336	14DEC2016	GCM	MKO
	A3	ECR-16-016780	14AUG2017	NG	MKO



Kontaktanordnung Ansicht Anschlußseite
Contact arrangement view from termination side



Notes,
 ⚠ Material: insert, PC

Bemerkungen,
 ⚠ Material: Einsatz: PC

OBSOLETE		DESCRIPTION / BENENNUNG	MATERIAL	COLOR / FARBE	ITEM NO. POS.	REMARKS / BEMERKUNGEN
1	1	Blechschrabe	Stahl	verzinkt	3	B2.9x9.5
1	-	Federeinsatz STA.6 Löt	⚠	hellbeige	2	-
-	1	Federeinsatz STA.6 Schraub	⚠	hellbeige	1	-
3-1	1-1					
STA.6.Fe.L	STA.6.Fe.S	THIS DRAWING IS A CONTROLLED DOCUMENT. DIESE ZEICHNUNG IST EIN KONTROLLIERTES DOKUMENT.		DWN	26.03.01	TE Connectivity Male insert STA.6.Fe Federeinsatz STA.6.Fe
		DIMENSIONS: MASSEINHEITEN: mm	TOLERANCES UNLESS OTHERWISE SPECIFIED: ALLGEMEINTOLERANZEN	CHK	26.03.01	
			0 PLC ± 1 PLC ± 2 PLC ± 3 PLC ± 4 PLC ± ANGLES / WINKEL ±	APVD	-	
		MATERIAL	FINISH/OBERFLÄCHE/FARBE	PRODUCT SPEC PRODUKTSPEZ.	-	
ORDERING TEXT / BESTELLTEXT				APPLICATION SPEC VERARBEITUNGSSPEZ.	-	NAME
				WEIGHT GEWICHT	A3	00779
				CUSTOMER DRAWING/KUNDENZEICHNUNG		SCALE MASSSTAB 1:1
						DRAWING NO ZEICHNUNGS-NR. C-1103500
						RESTRICTED TO NUR FUER -
						SHEET BLATT 1 OF 1
						REV A3

Компания «Life Electronics» занимается поставками электронных компонентов импортного и отечественного производства от производителей и со складов крупных дистрибьюторов Европы, Америки и Азии.

С конца 2013 года компания активно расширяет линейку поставок компонентов по направлению коаксиальный кабель, кварцевые генераторы и конденсаторы (керамические, пленочные, электролитические), за счёт заключения дистрибьюторских договоров

Мы предлагаем:

- Конкуренспособные цены и скидки постоянным клиентам.
- Специальные условия для постоянных клиентов.
- Подбор аналогов.
- Поставку компонентов в любых объемах, удовлетворяющих вашим потребностям.
- Приемлемые сроки поставки, возможна ускоренная поставка.
- Доставку товара в любую точку России и стран СНГ.
- Комплексную поставку.
- Работу по проектам и поставку образцов.
- Формирование склада под заказчика.
- Сертификаты соответствия на поставляемую продукцию (по желанию клиента).
- Тестирование поставляемой продукции.
- Поставку компонентов, требующих военную и космическую приемку.
- Входной контроль качества.
- Наличие сертификата ISO.

В составе нашей компании организован Конструкторский отдел, призванный помогать разработчикам, и инженерам.

Конструкторский отдел помогает осуществить:

- Регистрацию проекта у производителя компонентов.
- Техническую поддержку проекта.
- Защиту от снятия компонента с производства.
- Оценку стоимости проекта по компонентам.
- Изготовление тестовой платы монтаж и пусконаладочные работы.



Тел: +7 (812) 336 43 04 (многоканальный)

Email: org@lifeelectronics.ru